

ГОСУДАРСТВЕННЫЙ КОМИТЕТ ПО ГРАЖДАНСКОМУ СТРОИТЕЛЬСТВУ И АРХИТЕКТУРЕ
ПРИ ГОССТРОЕ СССР

ТИПОВЫЕ КОНСТРУКЦИИ И ДЕТАЛИ ЗДАНИЙ И СООРУЖЕНИЙ

СЕРИЯ 1.141-1

**ПАНЕЛИ ПЕРЕКРЫТИЙ
ЖЕЛЕЗОБЕТОННЫЕ МНОГОПУСТОТНЫЕ**

ВЫПУСК 50

ПАНЕЛИ С КРУГЛЫМИ ПУСТОТАМИ ДЛИНОЙ 448 И 418 см, ШИРИНОЙ 179 см,
АРМИРОВАННЫЕ СЕТКАМИ С РАБОЧЕЙ АРМАТУРОЙ ИЗ СТАЛИ КЛАССА А-III

13798

ЦЕНА 0-57

ЦЕНТРАЛЬНЫЙ ИНСТИТУТ ТИПОВОГО ПРОЕКТИРОВАНИЯ
ГОССТРОЯ СССР

Москва, А-445, Смольная ул., 22

Сдано в печать 1976 года

Заказ № 5110 Тираж 3500 экз.

ГОСУДАРСТВЕННЫЙ КОМИТЕТ ПО ГРАЖДАНСКОМУ СТРОИТЕЛЬСТВУ И АРХИТЕКТУРЕ
ПРИ ГОССТРОЕ СССР

ТИПОВЫЕ КОНСТРУКЦИИ И ДЕТАЛИ ЗДАНИЙ И СООРУЖЕНИЙ

СЕРИЯ 1.141-1

**ПАНЕЛИ ПЕРЕКРЫТИЙ
ЖЕЛЕЗОБЕТОННЫЕ МНОГОПУСТОТНЫЕ**

Выпуск 50

ПАНЕЛИ С КРУГЛЫМИ ПУСТОТАМИ ДЛИНОЙ 448 и 418 см, шириной 179 см,
АРМИРОВАННЫЕ СЕТКАМИ С РАБОЧЕЙ АРМАТУРОЙ ИЗ СТАЛИ КЛАССА А-III

РАЗРАБОТАНЫ ЦНИИЭП ЖИЛИЩА
ГОСУДАРСТВЕННОГО КОМИТЕТА ПО
ГРАЖДАНСКОМУ СТРОИТЕЛЬСТВУ И
АРХИТЕКТУРЕ ПРИ ГОССТРОЕ СССР
СОВМЕСТНО С НИИЖБ ГОССТРОЯ СССР

УТВЕРЖДЕНЫ И ВВЕДЕНЫ В ДЕЙСТВИЕ
ГОСГРАЖДАНСТРОЕМ с 1 июля 1976 г.
Приказ № 139 от 16 июня 1976 г.

		ЛИСТ	СТР.			ЛИСТ	СТР.
СОДЕРЖАНИЕ		С1	2	ДЕТАЛИ 1, 2, 3 и 4		7	11
ПОЯСНИТЕЛЬНАЯ ЗАПИСКА		П1	3	ПАНЕЛИ, АРМИРОВАННЫЕ СЕТКАМИ С РАБОЧЕЙ АРМАТУРОЙ ИЗ СТАЛИ			
НОМЕНКЛАТУРА ПАНЕЛЕЙ		Н1	4	КЛАССА А-III С ЗАДЕЛАННЫМИ ТОРЦАМИ		8	12
ПАНЕЛИ, АРМИРОВАННЫЕ СЕТКАМИ С РАБОЧЕЙ АРМАТУРОЙ ИЗ СТАЛИ КЛАССА А-III				ДАННЫЕ ДЛЯ ИСПЫТАНИЙ. ПРОВЕРКА ПРОЧНОСТИ		9	13
				ДАННЫЕ ДЛЯ ИСПЫТАНИЙ. ПРОВЕРКА ЖЕСТКОСТИ.			
				ПРОВЕРКА ШИРИНЫ РАСКРЫТИЯ ТРЕЩИН		10	14
4480 x 1790 x 220	ПК4-45.18	1	5	СЕТКИ: $\frac{200/250/8/4}{1700 \times 4430}$ (1); $\frac{200/250/9/5}{1700 \times 4430}$; $\frac{200/250/9/5}{1700 \times 4430}$ (1)		11	15
4480 x 1790 x 220	ПК6-45.18	2	6	СЕТКИ: $\frac{200/250/7/4}{1700 \times 4130}$ (1); $\frac{200/250/8/4}{1700 \times 4130}$ (1); $\frac{200/250/9/5}{1700 \times 4130}$ (1)		12	16
4480 x 1790 x 220	ПК8-45.18	3	7	СЕТКИ: $\frac{200/250/3/3}{1700 \times 4400}$; $\frac{200/250/3/3}{1700 \times 4100}$			
4180 x 1790 x 220	ПК4-42.18	4	8	КАРКАСЫ: К10-1; К11-1. ПЕЛЯ П12-1		13	17
4180 x 1790 x 220	ПК6-42.18	5	9				
4180 x 1790 x 220	ПК8-42.18	6	10				

Настоящим выпуском следует пользоваться совместно с выпуском 0-3, куда включены: общая пояснительная записка, в которой приводятся исходные нормативные данные, нагрузки для расчета панелей (таблица 1), технические требования по изготовлению, приемке, хранению, транспортировке и рекомендации по применению панелей в проектах.

В выпуск 0-3 включены расчетная схема и величины расчетных прогибов (таблица 2), а также унифицированные детали опалубки.

В настоящий выпуск включены рабочие чертежи панелей перекрытий (без предварительного напряжения) с крупными пустотами длиной 448 и 418 см, шириной 119 см.

Панели армированы сетками по ГОСТ 8478-66, с рабочей арматурой из стали периодического профиля класса А-III (ГОСТ 5781-61*) $R_a = 4000 \text{ кгс/см}^2$, $R_a = 3400 \text{ кгс/см}^2$.

Применяемая марка бетона по прочности на сжатие принята 200. Категория трещиностойкости 3^н.

Толщина опирания панелей должна быть не менее 100 мм.

Нижняя поверхность панелей должна быть подготовлена под покраску.

Верхние сетки приняты по ГОСТ 8478-66 "Сетки сварные для армирования железобетонных конструкций"

Изготовление каркасов и сеток должно производиться контактной точечной электросваркой в соответствии с ГОСТ 10922-75 и СН 393-69.

Для подвешиваемых петель следует применять горячекатаную арматурную сталь класса А-I марок ВСт.Зсп.2 и ВСт.Зпс.2 (ГОСТ 380-74*). Сталь марки ВСт.Зпс.2 в случаях монтажа конструкций при температуре минус 40°С и ниже не применять.

Условные обозначения арматурных сталей в рабочих чертежах приняты по СНиП I-В.4-62.

Каждой панели присвоена определенная марка, так например, ПК8-45.18 обозначает панель с крупными пустотами под расчетную нагрузку 800 кгс/м² (без учета собственной массы панели), длиной 448 см и шириной 119 см.

ПК

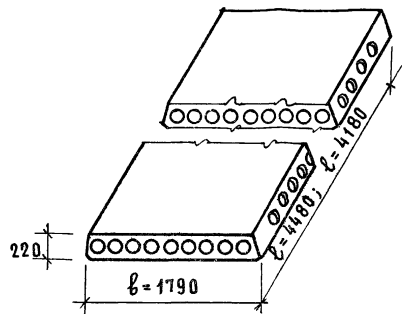
1975

После утверждения

СЕРИЯ

141-1

1975



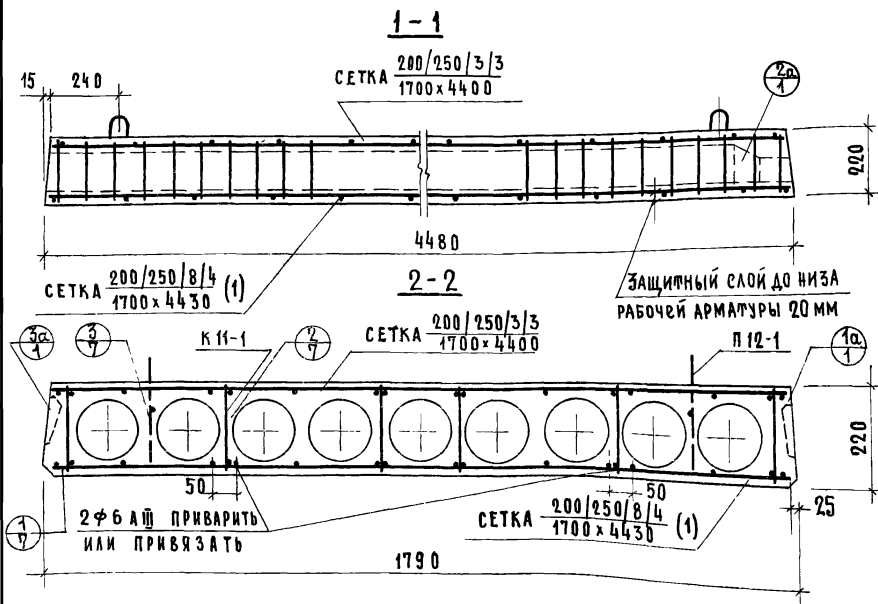
МАРКА ПАНЕЛИ	РАЗМЕРЫ, ММ		ОБЪЕМ БЕТОНА, М ³	ПРИВЕДЕН. ТОЛЩИНА, СМ	МАССА ПАНЕЛИ, КГ	РАСХОД СТАЛИ, КГ		НН ЛИСТОВ ВЫПУСКА
	ℓ	ℓ				НА ПАНЕЛЬ	НА 1 М ²	
ПК4 - 45.18	4480	1790	0.957	11.92	2390	34.89	4.36	1
ПК6 - 45.18	4480	1790	0.957	11.92	2390	39.38	4.91	2
ПК8 - 45.18	4480	1790	0.957	11.92	2390	44.78	5.58	3
ПК4 - 42.18	4180	1790	0.894	11.95	2240	29.42	3.93	4
ПК6 - 42.18	4180	1790	0.894	11.95	2240	32.60	4.36	5
ПК8 - 42.18	4180	1790	0.894	11.95	2240	38.62	5.16	6
ПК4 - 45.18 ^а	4480	1790	0.980	12.20	2450	34.89	4.36	8,1
ПК6 - 45.18 ^а	4480	1790	0.980	12.20	2450	39.38	4.91	8,2
ПК8 - 45.18 ^а	4480	1790	0.980	12.20	2450	44.78	5.58	8,3
ПК4 - 42.18 ^а	4180	1790	0.917	12.25	2290	29.42	3.93	8,4
ПК6 - 42.18 ^а	4180	1790	0.917	12.25	2290	32.60	4.36	8,5
ПК8 - 42.18 ^а	4180	1790	0.917	12.25	2290	38.62	5.16	8,6

ТК

1975

НОМЕНКЛАТУРА ПАНЕЛЕЙ

СЕРИЯ
1.141-1ВЫПУСК ЛИС
30 Н1



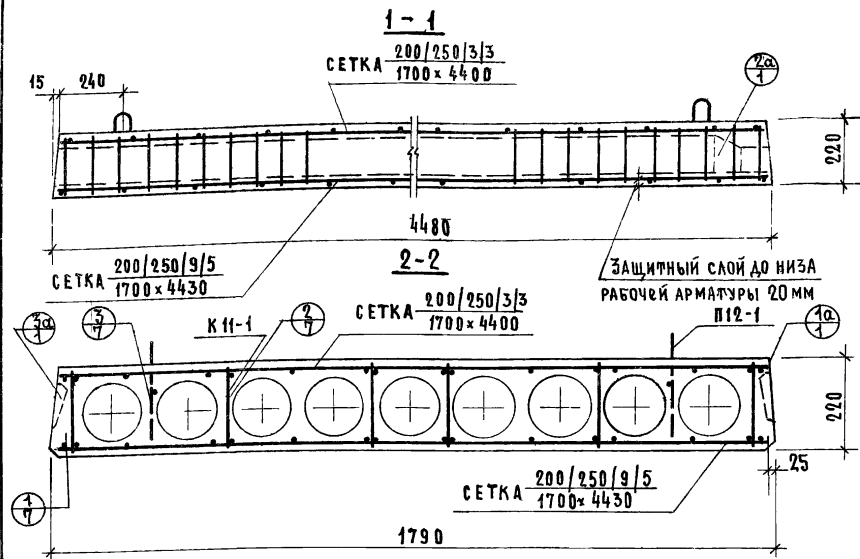
Детали с индексом "а" см. выпуск 0-3.

ХАРАКТЕРИСТИКА ПАНЕЛИ	
МАССА, КГ	2390
ОБЪЕМ БЕТОНА, М ³	0.957
ПРИВЕДЕННАЯ ТОЛЩИНА БЕТОНА, СМ	11.92
РАСХОД СТАЛИ, КГ	34.89
РАСХОД СТАЛИ НА 1М ² , КГ	4.36
РАСХОД СТАЛИ НА 1М ³ БЕТОНА, КГ	36.45
ПРОЕКТИВНАЯ МАРКА БЕТОНА ПО ПРОЧНОСТИ НА СЖАТИЕ	200

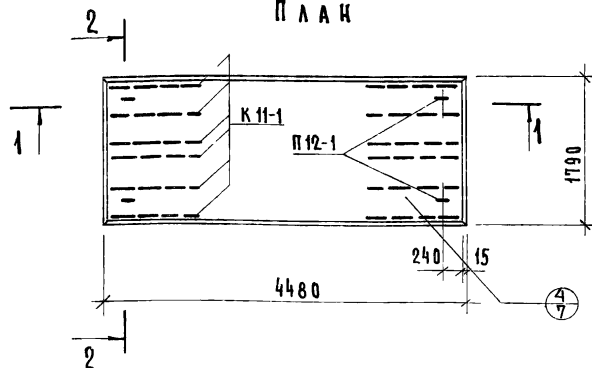
СПЕЦИФИКАЦИЯ СТАЛЬНЫХ ЭЛЕМЕНТОВ				
МАРКА	КОЛ.	РАСХОД СТАЛИ, КГ		МН ЛИСТОВ
		1 ЭЛЕМЕНТА	ОБЩИЙ	
СЕТКА 200/250/8/4 (1) 1700x4430	1	22.91	22.91	11
СЕТКА 200/250/3/3 1700x4400	1	4.26	4.26	13
К 11-1	12	0.26	3.12	13
П 12-1	4	1.15	4.60	13
ИТОГО			34.89	

ВЫБОРКА СТАЛИ					
ДИАМЕТР И КЛАСС СТАЛИ	φ8 AIII	φ6 AIII	φ4 BII	φ3 BII	φ12 AII
ДЛИНА, М	44.70	8.94	33.06	133.86	5.20
РАСХОД СТАЛИ, КГ	17.66	1.98	3.27	7.38	4.60
R _н , КГС/СМ ²	4000		5500		2400
ГОСТ	5781-61*		6727-53*		5781-61*

ТК 1975	ПАНЕЛЬ ПК4-45.18, АРМИРОВАННАЯ СЕТКАМИ С РАБОЧЕЙ АРМАТУРОЙ ИЗ СТАЛИ КЛАССА А-III	СЕРИЯ 1.14 1-1
		ВЫПУСК 50 ЛИСТ 1



П Л А Н



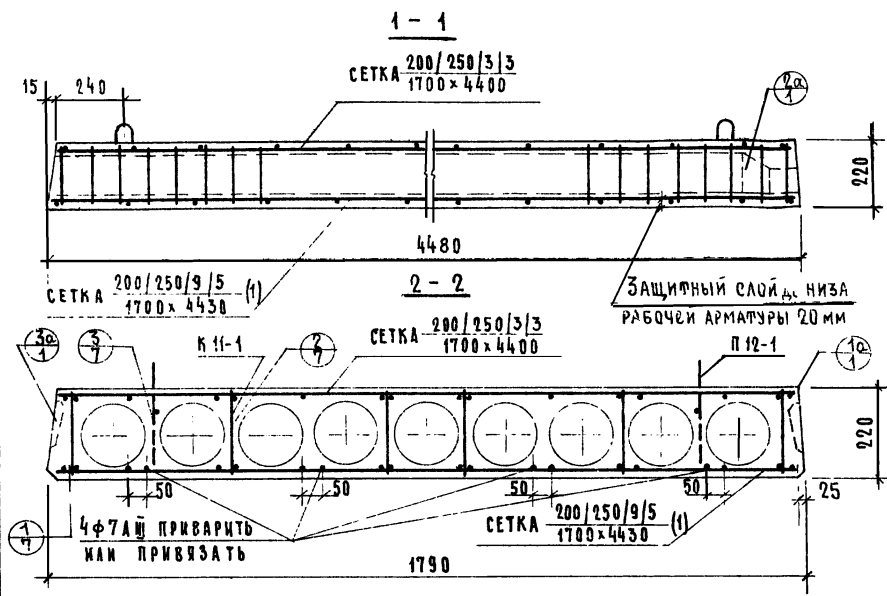
Детали с индексом "а" см. выпуск 0-3.

Х А Р А К Т Е Р И С Т И К А П А Н Е Л И	
МАССА, КГ	2390
ОБЪЕМ БЕТОНА, М ³	0.957
ПРИВЕДЕННАЯ ТОЛЩИНА БЕТОНА, СМ	41.92
РАСХОД СТАЛИ, КГ	39.38
РАСХОД СТАЛИ НА 1 М ² , КГ	4.91
РАСХОД СТАЛИ НА 1 М ³ БЕТОНА, КГ	41.10
ПРОЕКТНАЯ МАРКА БЕТОНА ПО ПРОЧНОСТИ НА СЖАТИЕ	200

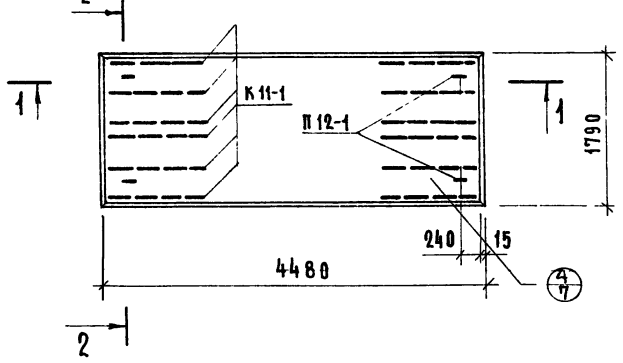
СПЕЦИФИКАЦИЯ СТАЛЬНЫХ ЭЛЕМЕНТОВ				
МАРКА	КОЛ.	РАСХОД СТАЛИ, КГ		Н Л И С Т О В
		1 Э Л Е М Е Н Т А	О Б Щ И Й	
СЕТКА 200/250/9/5 1700x4430	1	27.40	27.40	11
СЕТКА 200/250/3/3 1700x4400	1	4.96	4.26	15
К 11-1	12	0.26	3.12	13
П 12-1	4	1.15	4.60	13
И Т О Г О		39.38		

В Ы Б О Р К А С Т А Л И				
ДИАМЕТР И КЛАСС СТАЛИ	Φ9 A III	Φ5 B I	Φ3 B I	Φ12 A I
ДЛИНА, М	44.70	33.06	153.86	5.20
РАСХОД СТАЛИ, КГ	22.31	5.09	7.38	4.60
R _a , КГС/СМ ²	4000	5500		2400
ГОСТ	5781-61*	6727-53 *		5781-61*

ТК 1975	ПАНЕЛЬ ПК6-45.18, АРМИРОВАННАЯ СЕТКАМИ С РАБОЧЕЙ АРМАТУРОЙ ИЗ СТАЛИ КЛАССА А-III	СЕРИЯ 1.141-1
		ВЫПУСК ЛИСТ 50 2



П л а н



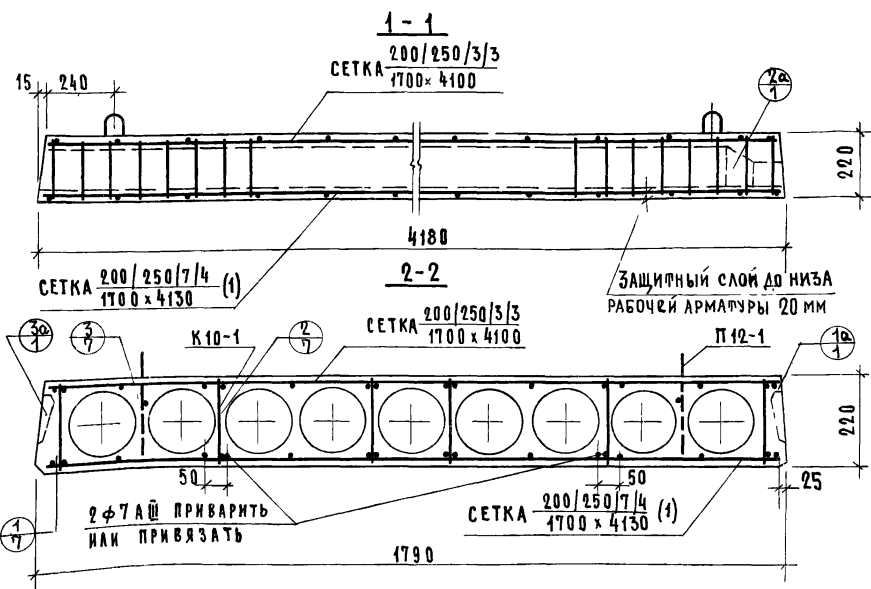
Детали с индексом 'а' см выпуск 0-3.

Х А Р А К Т Е Р И С Т И К А П А Н Е Л И	
М А С С А , К Г	2390
О Б Ъ Е М Б Е Т О Н А , М ³	0.957
П Р И В Е Д Е Н Н А Я Т О Л Щ И Н А Б Е Т О Н А , С М	11.92
Р А С Х О Д С Т А Л И , К Г	44.78
Р А С Х О Д С Т А Л И Н А 1 М ² , К Г	558
Р А С Х О Д С Т А Л И Н А 1 М ³ Б Е Т О Н А , К Г	46.80
П Р О Е К Т Н А Я М А Р К А Б Е Т О Н А П О П Р О Ч Н О С Т И Н А С Ж А Т И Е	200

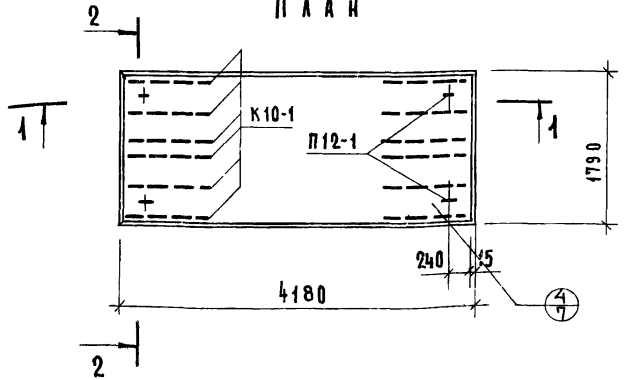
С П Е Ц И Ф И К А Ц И Я С Т А Л Ь Н Ы Х Э Л Е М Е Н Т О В				
М А Р К А	К О Л	Р А С Х О Д С Т А Л И , К Г		М Н Л И С Т О В
		1 Э Л Е М Е Н Т А	О Б Щ И Й	
С Е Т К А 200/250/9/5 (1) 1700x4430	1	32.80	32.80	11
С Е Т К А 200/250/3/3 1700x4400	1	4.26	4.26	13
К 11-1	12	0.26	3.12	13
П 12-1	4	1.15	4.60	13
И Т О Г О		44.78		

В ы б о р к а С т а л и					
Д И А М Е Т Р И К Л А С С С Т А Л И	φ9 А III	φ7 А III	φ5 В I	φ3 В I	φ12 А I
Д Л И Н А , М	44.70	17.88	33.06	133.86	5.20
Р А С Х О Д С Т А Л И , К Г	22.31	5.40	5.09	7.38	4.60
R _с ⁿ , К Г С / С М ²	4000		5500		2400
Г О С Т	5781-61*		6727-53*		5781-61*

Т К 1975	П А Н Е Л Ь П К 8 - 4 5 . 1 8 , А Р М И Р О В А Н Н А Я С Е Т К А М И С Р А Б О Ч Е Й А Р М А Т У Р О Й И З С Т А Л И К Л А С С А А - III	С Е Р И Я 1.141-1
		В ы п у с к Л И С Т 50 3



П л а н



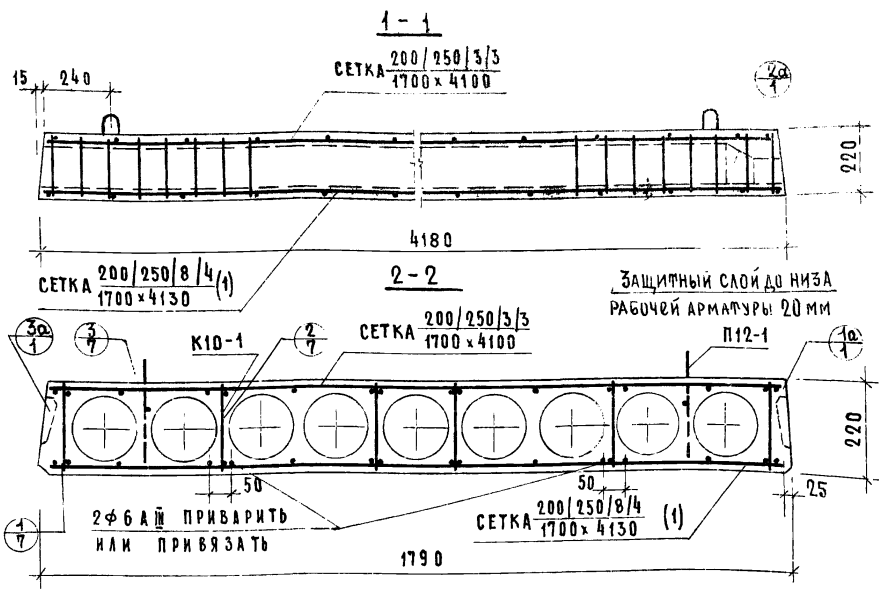
Детали с индексом "а" см. выпуск 0-3.

Х А Р А К Т Е Р И С Т И К А П А Н Е Л И	
Масса, кг	2240
Объем бетона, м ³	0.894
Приведенная толщина бетона, см	11.95
Расход стали, кг	29.42
Расход стали на 1м ² , кг	3.93
Расход стали на 1м ³ бетона, кг	32.95
Проектная марка бетона по прочности на сжатие	200

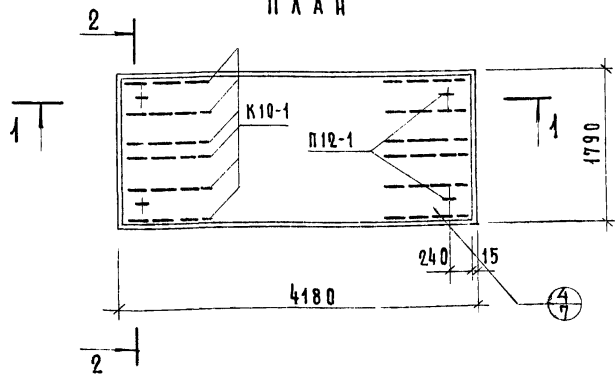
С П Е Ц И Ф И К А Ц И Я С Т А Л Ь Н Ы Х Э Л Е М Е Н Т О В				
М А Р К А	К О Л.	Р А С Х О Д С Т А Л И, К Г		Н И Л И С Т О В
		1 Э Л Е М Е Н Т А	О Б Щ И Й	
СЕТКА 200/250/7/4 (1) 1700x4130	1	18.06	18.06	12
СЕТКА 200/250/3/3 1700x4100	1	4.00	4.00	13
К10-1	12	0.23	2.76	13
П12-1	4	1.15	4.60	13
И Т О Г О			29.42	

В Ы Б О Р К А С Т А Л И				
Д И А М Е Т Р И К Л А С С С Т А Л И	φ 7 А II	φ 4 В I	φ 3 В I	φ 12 А I
Д л и н а, м	49.56	31.32	124.20	5.20
Р а с х о д с т а л и, к г	14.96	3.10	6.76	4.60
R _a ^H , кгс/см ²	4000	5500		2400
Г О С Т	5781-61*	6727-55*		5781-61*

Т К 1975	П А Н Е Л Ь П К 4 - 4 2 . 1 8 , А Р М И Р О В А Н Н А Я С Е Т К А М И С Р А Б О Ч Е Й А Р М А Т У Р О Й И З С Т А Л И К Л А С С А А - II	С Е Р И Я 1.141-1
		В Ы П У С К 50



П л а н



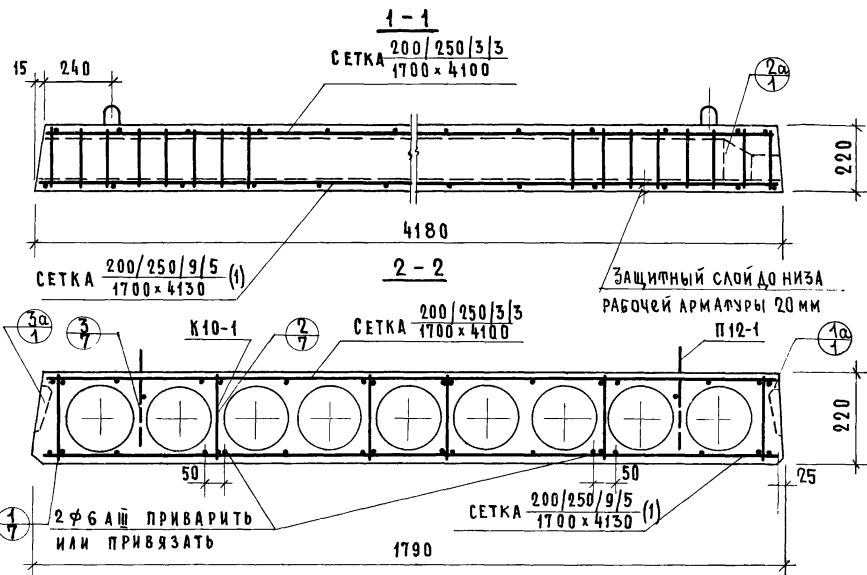
Детали с индексом "а" см. выпуск 0-3.

Х А Р А К Т Е Р И С Т И К А П А Н Е Л И	
МАССА, КГ	2240
ОБЪЕМ БЕТОНА, М ³	0.894
ПРИВЕДЕННАЯ ТОЛЩИНА БЕТОНА, СМ	11.95
РАСХОД СТАЛИ, КГ	32.60
РАСХОД СТАЛИ НА 1М ² , КГ	4.36
РАСХОД СТАЛИ НА 1М ³ БЕТОНА, КГ	36.50
ПРОЕКТИВНАЯ МАРКА БЕТОНА ПО ПРЧНОСТИ НА СЖАТИЕ	200

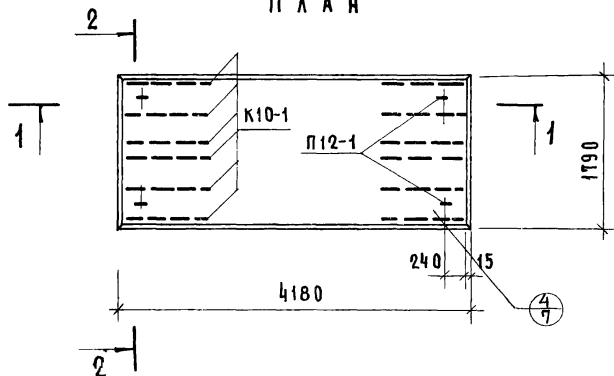
СПЕЦИФИКАЦИЯ СТАЛЬНЫХ ЭЛЕМЕНТОВ				
МАРКА	КОЛ.	РАСХОД СТАЛИ, КГ		ММ ЛИСТОВ
		ЭЛЕМЕНТА	ОБЩИЙ	
СЕТКА 200/250/8/4 (1) 1700x4130	1	21.24	21.24	12
СЕТКА 200/250/3/3 1700x4100	1	4.00	4.00	13
К10-1	12	0.25	2.76	13
П12-1	4	1.15	4.60	13
ИТОГО		32.60		

В Ы Б О Р К А С Т А Л И					
ДИАМЕТР И КЛАСС СТАЛИ	φ 8 А III	φ 6 А III	φ 4 В I	φ 3 В I	φ 12 А I
ДЛИНА, М	41.30	8.26	31.32	124.20	5.20
РАСХОД СТАЛИ, КГ	16.31	1.83	3.10	6.76	4.60
R _a ⁿ , КГС/СМ ²	4000		5500		2400
ГОСТ	5781-61*		6727-53*		5781-61*

ТК 1975	ПАНЕЛЬ ПКБ-42.18, АРМИРОВАННАЯ СЕТКАМИ С РАБОЧЕЙ АРМАТУРОЙ ИЗ СТАЛИ КЛАССА А-III	СЕРИЯ 1.141-1
		ВЫПУСК 50



П л а н



Детали с индексом "а" см. выпуск 0-3.

Х А Р А К Т Е Р И С Т И К А П А Н Е Л И

Масса, кг	2240
Объем бетона, м ³	0.894
Приведенная толщина бетона, см	11.95
Расход стали, кг	38.62
Расход стали на 1 м ² , кг	5.15
Расход стали на 1 м ³ бетона, кг	43.20
Проектная марка бетона по прочности на сжатие	200

СПЕЦИФИКАЦИЯ СТАЛЬНЫХ ЭЛЕМЕНТОВ

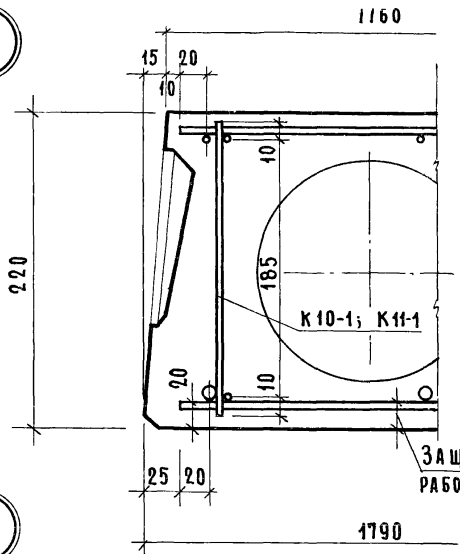
МАРКА	КОЛ.	РАСХОД СТАЛИ, КГ		мм листов
		1 ЭЛЕМЕНТА	ОБЩИЙ	
СЕТКА $\frac{200}{250}/\frac{9}{5}$ (1) 1700 x 4130	1	27.26	27.26	12
СЕТКА $\frac{200}{250}/\frac{3}{3}$ 1700 x 4100	1	4.00	4.00	13
K10-1	12	0.23	2.76	13
П12-1	4	1.15	4.60	13
ИТОГО			38.62	

В Ы Б О Р К А С Т А Л И

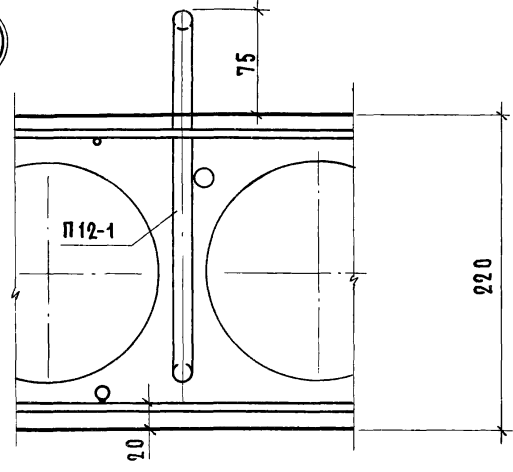
Диаметр и класс стали	φ9АIII	φ6АIII	φ5ВI	φ3ВI	φ12АI
Длина, м	41.30	8.26	31.32	124.20	5.20
Расход стали, кг	20.61	1.83	4.82	6.76	4.60
R _a ⁿ , кгс/см ²	4000		5500		2400
ГОСТ	5781-61*		6727-53		5781-61*

ТК 1975	Панель ПК8-42.18, армированная сетками с рабочей арматурой из стали класса А-III	Серия	1.141-1
		Выпуск	50
		Лист	6

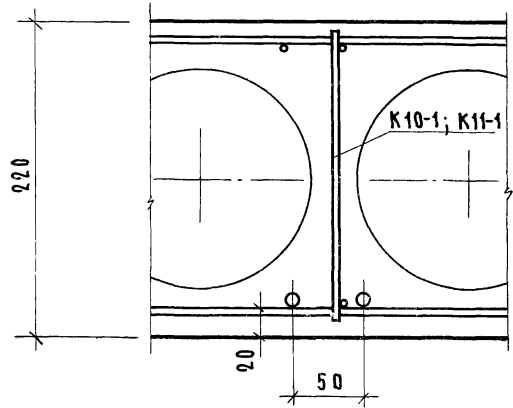
1



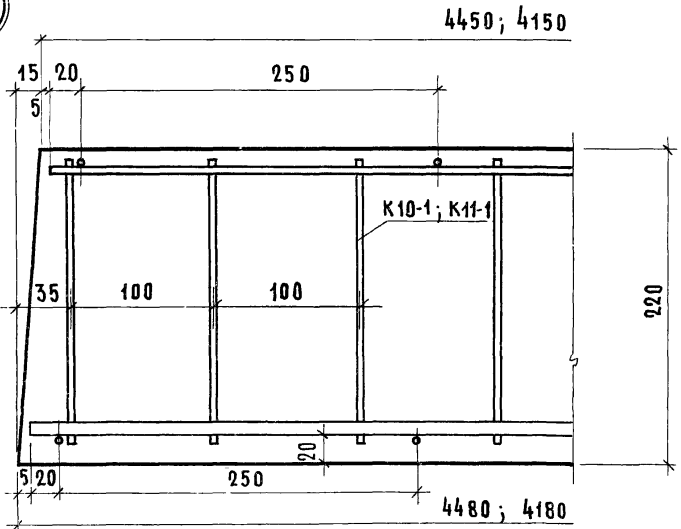
3



2

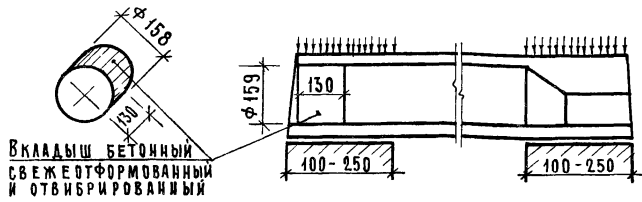


4



ТК	ДЕТАЛИ 1, 2, 3 и 4	СЕРИЯ	
		1.141-1	
1975		ВЫПУСК	ЛИСТ
		50	7

ДЕТАЛЬ ЗАДЕЛКИ ТОРЦОВ ПАНЕЛЕЙ



Марка панели	ХАРАКТЕРИСТИКА ПАНЕЛИ					
	Масса, кг	Объем бетона, м ³	Приведен толщ. бет, см	Расход стали, кг	Расход стали на 1 м ² , кг	Расход бетона на 1 м ³ бетона, кг
ПК4-45.18 ^а	2450	0.980	12.20	34.89	4.36	35.60
ПК6-45.18 ^а	2450	0.980	12.20	39.38	4.91	40.20
ПК8-45.18 ^а	2450	0.980	12.20	44.78	5.58	45.70
ПК4-42.18 ^а	2290	0.917	12.25	29.42	3.93	32.10
ПК6-42.18 ^а	2290	0.917	12.25	32.60	4.36	35.60
ПК8-42.18 ^а	2290	0.917	12.25	38.62	5.16	42.15

ТЕХНИЧЕСКИЕ УКАЗАНИЯ:

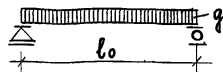
1. Панели, обозначенные марками с индексом „а“, отличаются от основных панелей (без индекса) только усилением открытых торцов бетонными вкладышами.
2. В панелях с индексом „а“ рабочая и конструктивная арматура тождественна арматуре принятой для панелей, приведенных на листах 1-6, изготавливаемых без вкладышей.
3. Бетонные вкладыши и панели должны быть изготовлены из бетона одинаковой марки.
4. Заделка вкладышей в торцы выполняется непосредственно после извлечения пучков до пропаривания панелей; при этом должно быть обеспечено плотное примыкание вкладышей.
5. Торцы панелей с выходным отверстием малого диаметра, образуемым при формовании, укладываются на стену, несущую большую нагрузку

х х х

Допускаемые напряжения от нагрузок на опорные концы (исходя из призмочной прочности бетона марки 200) могут быть приняты:
 при глубине опирания 10 см не более 45 кгс/см²
 25 см не более 30 кгс/см²
 при промежуточных значениях глубины опирания панелей величины напряжений принимаются по интерполяции.
 Разрушающая нагрузка принимается равной расчетной умноженной на коэффициент по ГОСТ'у 8829-66

ТК 1975	Панели, армированные сетками с рабочей арматурой из стали класса А-III, с заделанными торцами.	Серия 1.141-1
		Выпуск 50
		Лист 8

СХЕМА ОПИРАНИЯ И ЗАГРУЖЕНИЯ ПРИ ИСПЫТАНИИ



ПРОВЕРКА ПРОЧНОСТИ

МАРКА ПАНЕЛИ	РАСЧЕТНЫЙ ПРОЛЕТ l_0 ММ	ПЛОЩАДЬ ЗАГРУЖЕНИЯ М	Виды разрушений и величина коэффициента C (см. п.2.3.2 табл. 2 ГОСТ)		Величина разрушающей нагрузки q кгс/м ²		
			1. ТЕКУЧЕСТЬ ПРОДОЛЬНОЙ РАСТЯНУТОЙ АРМАТУРЫ 2. РАЗРОБЛЕЕНИЕ БЕТОНА СМЯТОЙ ЗОНЫ ОДНОВРЕМЕННО С ТЕКУЧЕСТЬЮ ПРОДОЛЬНОЙ РАСТЯНУТОЙ АРМАТУРЫ ДРУГИЕ ВИДЫ РАЗРУШЕНИЙ	$C = 1.4$ $C = 1.6$	ПРИ КОТОРОЙ ПАНЕЛИ ПРИЗНАЮТСЯ ГОДНЫМИ		ПРИ КОТОРОЙ ТРЕБУЕТСЯ ПОВТОРНОЕ ИСПЫТАНИЕ
					С УЧЕТОМ СОБСТВЕННОЙ МАССЫ ПАНЕЛИ	ЗА ВЫЧЕТОМ СОБСТВЕННОЙ МАССЫ ПАНЕЛИ	С УЧЕТОМ СОБСТВЕННОЙ МАССЫ ПАНЕЛИ (см. п.3.2.2 ГОСТ)
ПК4-45.18	4400	4.4 × 1.76	$C = 1.4$	≥ 1117	≥ 818	< 1117 , но ≥ 949	
			$C = 1.6$	≥ 1277	≥ 978	< 1277 , но ≥ 1085	
ПК6-45.18	4400	4.4 × 1.76	$C = 1.4$	≥ 1331	≥ 1032	< 1331 , но ≥ 1131	
			$C = 1.6$	≥ 1522	≥ 1223	< 1522 , но ≥ 1294	
ПК8-45.18	4400	4.4 × 1.76	$C = 1.4$	≥ 1618	≥ 1319	< 1618 , но ≥ 1375	
			$C = 1.6$	≥ 1850	≥ 1551	< 1850 , но ≥ 1573	
ПК4-42.18	4100	4.1 × 1.76	$C = 1.4$	≥ 1117	≥ 818	< 1117 , но ≥ 949	
			$C = 1.6$	≥ 1277	≥ 978	< 1277 , но ≥ 1085	
ПК6-42.18	4100	4.1 × 1.76	$C = 1.4$	≥ 1331	≥ 1032	< 1331 , но ≥ 1131	
			$C = 1.6$	≥ 1522	≥ 1223	< 1522 , но ≥ 1294	
ПК8-42.18	4100	4.1 × 1.76	$C = 1.4$	≥ 1618	≥ 1319	< 1618 , но ≥ 1375	
			$C = 1.6$	≥ 1850	≥ 1551	< 1850 , но ≥ 1573	

ПРИ ПРОВЕДЕНИИ ИСПЫТАНИЙ СЛЕДУЕТ РУКОВОДСТВОВАТЬСЯ УКАЗАНИЯМИ ГОСТ 8829-66

ТК 1975	ДАННЫЕ ДЛЯ ИСПЫТАНИЙ ПРОВЕРКА ПРОЧНОСТИ	СЕРИЯ 1.141-1
		ВЫПУСК 50 ЛИСТ 9

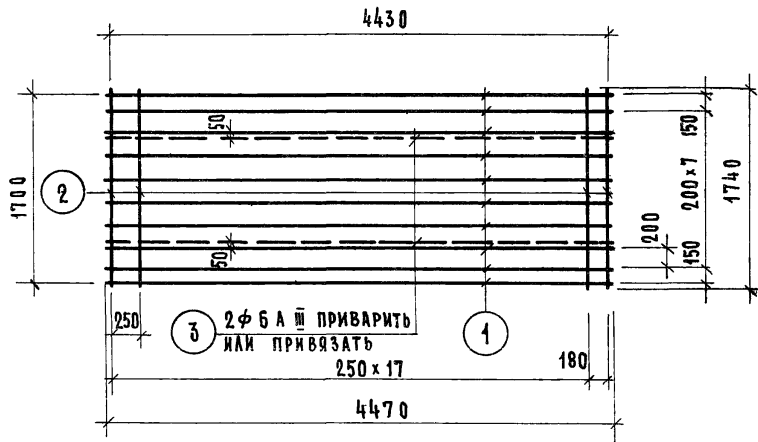
ПРОВЕРКА ЖЕСТКОСТИ				
МАРКА ПАНЕЛИ	КОНТРОЛЬНАЯ НАГРУЗКА ЗА ВЫЧЕТОМ СОБСТ. МАССЫ ПАНЕЛИ КГС/М ²	КОНТРОЛЬНЫЙ ПРОГИБ ОТ НАГРУЗКИ фк ММ*	ВЕЛИЧИНА ИЗМЕРЕННОГО ПРОГИБА (СМ. П. 3.3 ГОСТ) ММ	
			ПРИ КОТОРОМ ПАНЕЛИ ПРИЗНАЮТСЯ ГОДНЫМИ	ПРИ КОТОРОМ ТРЕБУЕТСЯ ПОВТОРНОЕ ИСПЫТАНИЕ
ПК4-45.18	375	7.0	≤ 8.4	> 8.4, но ≤ 9.1
ПК6-45.18	518	9.4	≤ 11.3	> 11.3, но ≤ 12.2
ПК8-45.18	692	10.8	≤ 11.9	> 11.9, но ≤ 12.4
ПК4-42.18	375	5.0	≤ 6.0	> 6.0, но ≤ 6.5
ПК6-42.18	518	6.9	≤ 8.3	> 8.3, но ≤ 9.0
ПК8-42.18	692	8.4	≤ 10.1	> 10.1, но ≤ 10.9

* Контрольный прогиб фк замеряется от нижней грани панели по состоянию перед её нагружением. При проведении испытаний следует руководствоваться указаниями ГОСТ 8829-66.

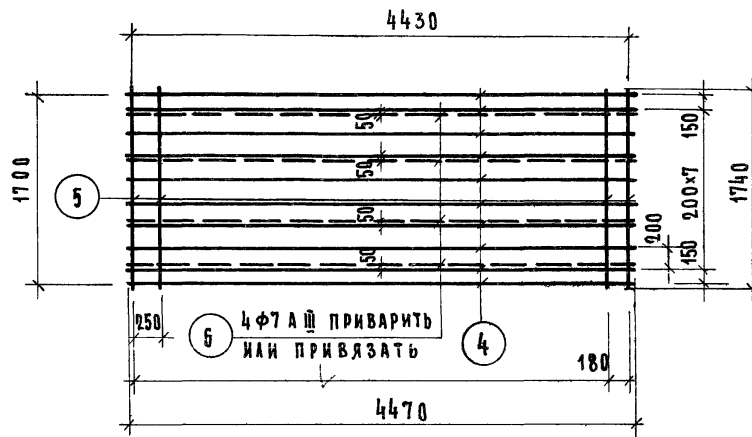
ПРОВЕРКА ШИРИНЫ РАСКРЫТИЯ ТРЕЩИН			
МАРКА ПАНЕЛИ	КОНТРОЛЬНАЯ НАГРУЗКА ЗА ВЫЧЕТОМ СОБСТВЕННОЙ МАССЫ ПАНЕЛИ КГС/М ²	КОНТРОЛЬНАЯ ШИРИНА РАСКРЫТИЯ ТРЕЩИН αт ММ	МАКСИМАЛЬНОЕ ДОПУСТИМОЕ ОТКЛОНЕНИЕ ВЕЛИЧИНЫ αт (СМ. П. 3.4.3 ГОСТ)
ПК4-45.18	375	0.2	+0.1
ПК6-45.18	518	0.2	+0.1
ПК8-45.18	692	0.2	+0.1
ПК4-42.18	375	0.2	+0.1
ПК6-42.18	518	0.2	+0.1
ПК8-42.18	692	0.2	+0.1

ТК 1975	ДАННЫЕ ДЛЯ ИСПЫТАНИЙ.	СЕРИЯ 4.141-1
	ПРОВЕРКА ЖЕСТКОСТИ. ПРОВЕРКА ШИРИНЫ РАСКРЫТИЯ ТРЕЩИН	ВЫПУСК ЛИСТ 50 19

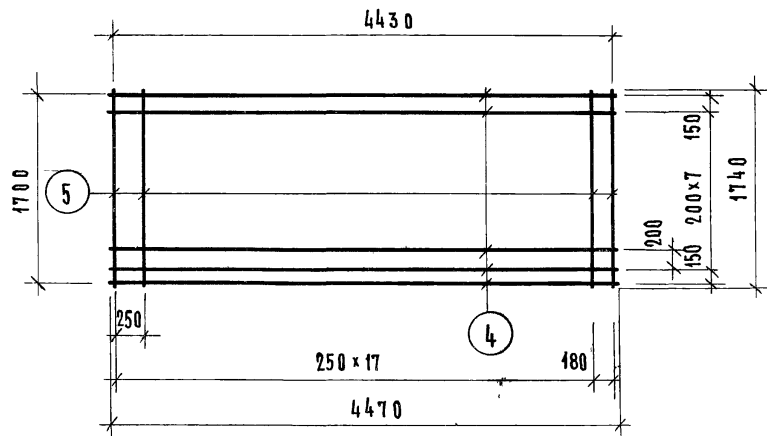
СЕТКА $\frac{200/250/8/4}{1700 \times 4430}$ ГОСТ 8478-66(1)



СЕТКА $\frac{200/250/9/5}{1700 \times 4430}$ ГОСТ 8478-66(1)



СЕТКА $\frac{200/250/9/5}{1700 \times 4430}$ ГОСТ 8478-66

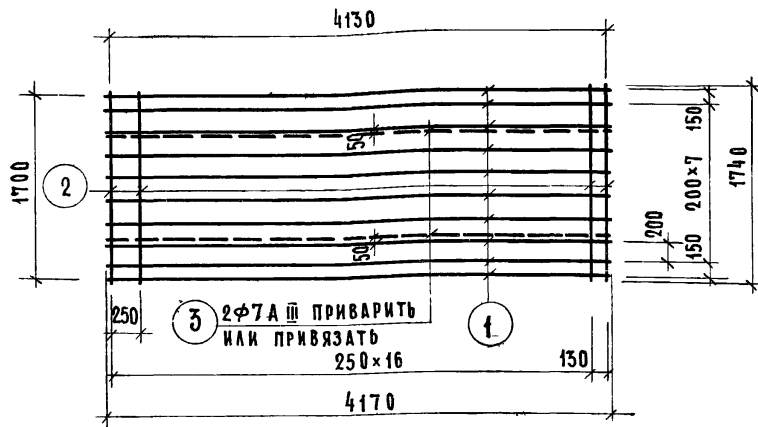


МАРКА	ПОЗ.	ДИАМЕТРЫ И КЛАСС СТАЛИ	ДЛИНА, ММ	КОЛ. ШТ.	ОБЩАЯ ДЛИНА, М	РАСХОД СТАЛИ, КГ	
						ОБЩИЙ	ВСЕГО
СЕТКА $\frac{200/250/8/4}{1700 \times 4430}$ (1)	1	φ 8 А III	4470	10	44.70	17.66	22.91
	2	φ 4 В I	1740	19	33.06	3.27	
	3	φ 6 А III	4470	2	8.94	1.98	
СЕТКА $\frac{200/250/9/5}{1700 \times 4430}$	4	φ 9 А III	4470	10	44.70	22.31	27.40
	5	φ 5 В I	1740	19	33.06	5.09	
СЕТКА $\frac{200/250/9/5}{1700 \times 4430}$ (1)	4	φ 9 А III	4470	10	44.70	22.31	32.80
	5	φ 5 В I	1740	19	33.06	5.09	
	6	φ 7 А III	4470	4	17.88	5.40	

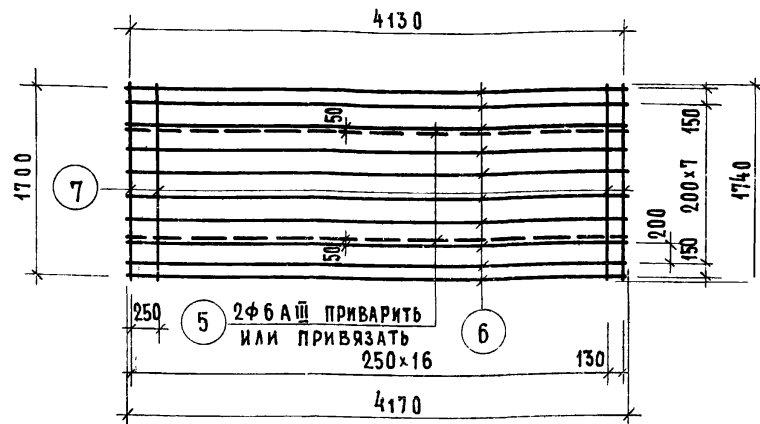
Отдельные стержни, показанные пунктиром, приварить или привязать.

ТК 1975	СЕТКИ: $\frac{200/250/8/4}{1700 \times 4430}$ (1); $\frac{200/250/9/5}{1700 \times 4430}$; $\frac{200/250/9/5}{1700 \times 4430}$ (1)			СЕРИЯ 1.141-1	
				ВЫПУСК 50	ЛИСТ 11

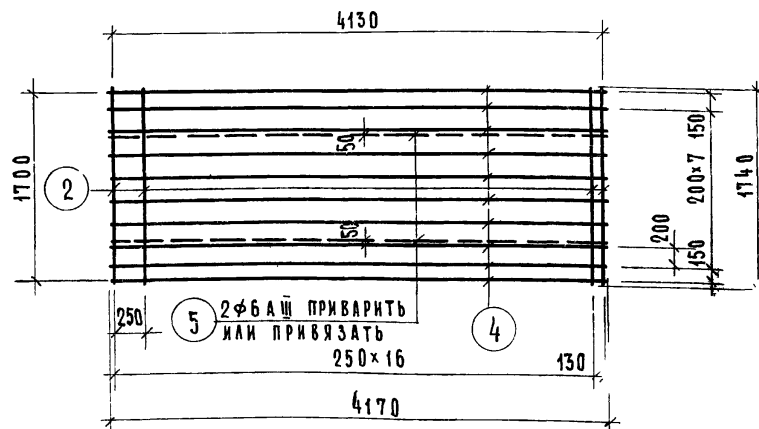
СЕТКА $\frac{200/250/7/4}{1700 \times 4130}$ ГОСТ 8478-66 (1)



СЕТКА $\frac{200/250/9/5}{1700 \times 4130}$ ГОСТ 8478-66 (1)



СЕТКА $\frac{200/250/8/4}{1700 \times 4130}$ ГОСТ 8478-66 (1)

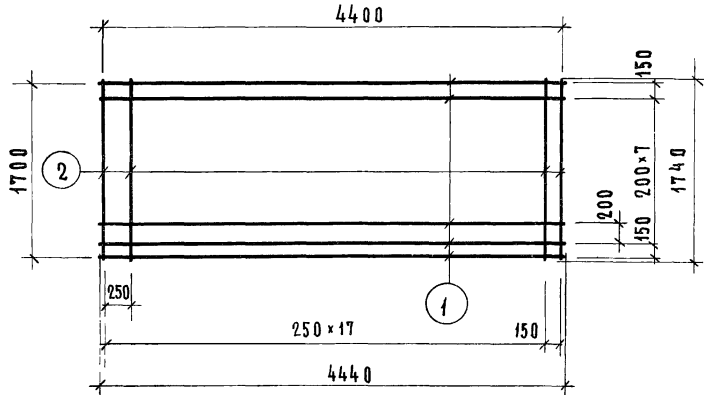


Отдельные стержни, показанные пунктиром, приварить или привязать.

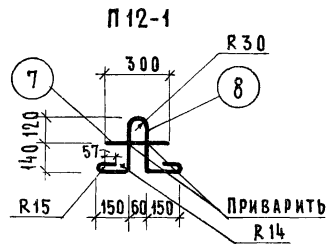
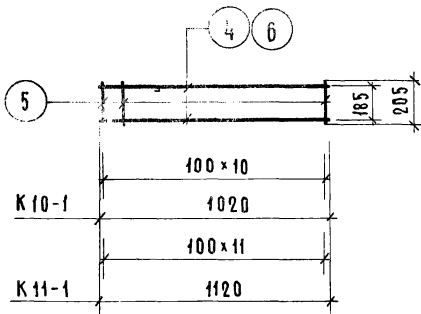
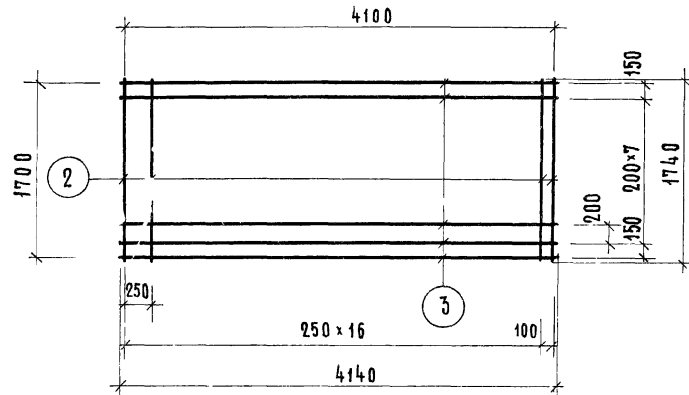
МАРКА	ПОЗ.	ДИАМЕТРЫ И КЛАСС СТАЛИ	ДЛИНА, ММ	КОЛ. ШТ.	ОБЩАЯ ДЛИНА, М	РАСХОД СТАЛИ, КГ	
						ОБЩИЙ	ВСЕГО
СЕТКА $\frac{200/250/7/4}{1700 \times 4130}$ (1)	1	φ7A III	4130	10	41.30	12.47	18.06
	2	φ4B I	1740	18	31.32	3.10	
	3	φ7A III	4130	2	8.26	2.40	
СЕТКА $\frac{200/250/8/4}{1700 \times 4130}$ (1)	4	φ8A III	4130	10	41.30	16.31	21.24
	2	φ4B I	1740	18	31.32	3.10	
	5	φ6A III	4130	2	8.26	1.83	
СЕТКА $\frac{200/250/9/5}{1700 \times 4130}$ (1)	6	φ9A III	4130	10	41.30	20.61	27.26
	7	φ5B I	1740	18	31.32	4.82	
	5	φ6A III	4130	2	8.26	1.83	

ТК 1975	СЕТКИ: $\frac{200/250/7/4}{1700 \times 4130}$ (1); $\frac{200/250/8/4}{1700 \times 4130}$ (1); $\frac{200/250/9/5}{1700 \times 4130}$ (1)	СЕРИЯ 1.144-1	
		ВЫПУСК 50	ЛИСТ 12

СЕТКА $\frac{200/250/3/3}{1700 \times 4400}$ ГОСТ 8478-66



СЕТКА $\frac{200/250/3/3}{1700 \times 4100}$ ГОСТ 8478-66



СЕТКА	ПОЗ.	ДИАМЕТР И КЛАСС СТАЛИ	ДЛИНА, ММ	КОЛ. ШТ.	ОБЩАЯ ДЛИНА, М	РАСХОД СТАЛИ, КГ	
						ОБЩИЙ	ВСЕГО
СЕТКА $\frac{200/250/3/3}{1700 \times 4400}$	1	φ 38 I	4440	10	44.40	2.44	4.26
	2	φ 38 I	1740	19	33.06	1.82	
СЕТКА $\frac{200/250/3/3}{1700 \times 4100}$	3	φ 38 I	4140	10	41.40	2.28	4.00
	2	φ 38 I	1740	18	31.32	1.72	
К10-1	4	φ 38 I	1020	2	2.04	0.11	0.23
	5	φ 38 I	205	11	2.25	0.12	
К11-1	6	φ 38 I	1120	2	2.24	0.12	0.26
	5	φ 38 I	205	12	2.46	0.14	
П12-1	7	φ 12 A I	300	1	0.30	0.27	1.15
	8	φ 12 A I	1000	1	1.00	0.88	

ТК 1975	СЕТКИ: $\frac{200/250/3/3}{1700 \times 4400}$; $\frac{200/250/3/3}{1700 \times 4100}$	СЕРИЯ 1.141-1
	КАРКАСЫ: К10-1; К11-1. ПЕТАЯ П12-1	ВЫПУСК 50