

ТИПОВЫЕ СТРОИТЕЛЬНЫЕ КОНСТРУКЦИИ, ИЗДЕЛИЯ И УЗЛЫ

СЕРИЯ 3.820.1-73

Г-ОБРАЗНЫЕ КОНСТРУКЦИИ
ДЛЯ ВОДОХОЗЯЙСТВЕННОГО СТРОИТЕЛЬСТВА
МНОГОЦЕЛЕВОГО НАЗНАЧЕНИЯ

УКАЗАНИЯ ПО ПРИМЕНЕНИЮ И РАБОЧИЕ ЧЕРТЕЖИ

23871

ОТПУСКНАЯ ЦЕНА
НА МОМЕНТ РЕАЛИЗАЦИИ
УКАЗАНА В СЧЕТ-НАКЛАДНОЙ

ТИПОВЫЕ СТРОИТЕЛЬНЫЕ КОНСТРУКЦИИ, ИЗДЕЛИЯ И УЗЛЫ

СЕРИЯ 3.820.1-73

Г-ОБРАЗНЫЕ КОНСТРУКЦИИ
ДЛЯ ВОДОХОЗЯЙСТВЕННОГО СТРОИТЕЛЬСТВА
МНОГОЦЕЛЕВОГО НАЗНАЧЕНИЯ

УКАЗАНИЯ ПО ПРИМЕНЕНИЮ И РАБОЧИЕ ЧЕРТЕЖИ

РАЗРАБОТАНЫ
В/О „СОЮЗВОДПРОЕКТ“
МИНВОДХОЗА СССР

ЗАМЕСТИТЕЛЬ НАЧАЛЬНИКА „СОЮЗВОДПРОЕКТА“
ГЛАВНЫЙ ИНЖЕНЕР ПРОЕКТА



Б.В. Орлов
В.Я. Смирнов

УТВЕРЖДЕНЫ МИНВОДХОЗОМ СССР
ПРОТОКОЛ № 803 ОТ 10.05.89
ВВЕДЕНЫ В ДЕЙСТВИЕ С 01.10.89
СОЮЗВОДПРОЕКТОМ
ПРИКАЗ ОТ 26.06.89 44

Обозначение документов	Наименование	Стр.
3.820.1-73-00.00.03	Пояснительная записка	5
3.820.1-73-00.00.11	Технические требования	7
3.820.1-73-00.00.11	Номенклатура изделий	8
3.820.1-73-01.00.04	Г-образная конструкция Г10.30-1	10
	Г10.30-2. Опалубочный чертёж	
3.820.1-73-01.00.	Г-образная конструкция Г10.30-1	11
	Г10.30-2. Сборочный чертёж	
3.820.1-73-01.01	Петля строповочная ПС-1; ПС-2	12
3.820.1-73-01.02	Петля строповочная ПС-3	
3.820.1-73-01.03	Изделие закладное МН-1	13
3.820.1-73-01.04	Сетка арматурная С-1; С-2	
3.820.1-73-02.00.04	Г-образная конструкция Г10.60-1;	14
	Г10.60-2. Опалубочный чертёж.	
3.820.1-73-02.00.	Г-образная конструкция Г10.60-1	15
	Г10.60-2. Сборочный чертёж	
3.820.1-73-02.01	Петля строповочная ПС-4	16
3.820.1-73-02.02	Петля строповочная ПС-5	
3.820.1-73-02.03	Сетка арматурная С-3; С-4; С-5; С-6	17
3.820.1-73-03.01	Сетка арматурная С-7; С-8	
3.820.1-73-03.00.04	Г-образная конструкция Г12.30-1	18
	Г12.30-2. Опалубочный чертёж	
3.820.1-73-03.00	Г-образная конструкция Г12.30-1	19
	Г12.30-2. Сборочный чертёж	
3.820.1-73-04.00.04	Г-образная конструкция Г12.60-1	20
	Г12.60-2. Опалубочный чертёж.	
3.820.1-73-04.00	Г-образная конструкция Г12.60-1;	21
	Г12.60-2. Сборочный чертёж	

3.820.1-73-00.00

Содержание

Страницы Листы Листов

Р 1 Б

В/о «Самоводпроект»

Формат А4

Обозначение документов	Наименование	Стр.
3.820.1-73-04.01	Петля строповочная ПС-6	22
3.820.1-73-04.02	Сетка арматурная С-9; С-10; С-11; С-12	
3.820.1-73-05.00.04	Г-образная конструкция Г15.30-1;	23
	Г15.30-2; Г15.30-3. Опалубочный чертёж	
3.820.1-73-05.00	Г-образная конструкция Г15.30-1;	24
	Г15.30-2; Г15.30-3. Сборочный чертёж	
3.820.1-73-05.01	Петля строповочная ПС-7	25
3.820.1-73-05.02	Изделие закладное МН-2	26
3.820.1-73-05.03	Сетка арматурная С-13; С-14	
3.820.1-73-05.04	Сетка арматурная С-15; С-17; С-18	27
3.820.1-73-05.05	Сетка арматурная С-16	28
3.820.1-73-05.06	Сетка арматурная С-19	
3.820.1-73-06.00.04	Г-образная конструкция Г20.30-1	29
	Г20.30-2-1; Г20.30-2-2. Опалубочный чертёж	
3.820.1-73-06.00.	Г-образная конструкция Г20.30-1; Г20.30-2-1;	30
	Г20.30-2-2. Сборочный чертёж	
3.820.1-73-06.01.	Петля строповочная ПС-8	31
3.820.1-73-06.02	Изделие закладное МН-3	32
3.820.1-73-06.03	Сетка арматурная С-20; С-21	
3.820.1-73-06.04	Сетка арматурная С-22; С-24; С-26	33
3.820.1-73-06.05	Сетка арматурная С-23	34
3.820.1-73-06.06	Сетка арматурная С-25	
3.820.1-73-07.00.04	Г-образная конструкция Г25.20-1-1	35
	Г25.20-1-2; Г25.20-2-1; Г25.20-2-2	
	Опалубочный чертёж.	
3.820.1-73-07.00.	Г-образная конструкция Г25.20-1-1	36
	Г25.20-1-2; Г25.20-2-1; Г25.20-2-2	
	Сборочный чертёж	

3.820.1-73-00.00

Лист

2

Копировал: Марулина

23871

3

Формат А4

Ш.№, № листа, Листы и Вата

Взам. ш.№, №

Разраб. Донская Д.И.И. 15.04

Рассчит. Пров. Смирнов С.И.И.

И.контр. Брагина Т.И.

Обозначение документа	Наименование	Стр.
3.820.1-73-07.01	Петля строповочная ПС-9	37
3.820.1-73-07.02	Изделие закладное МН-4	38
3.820.1-73-07.03	Сетка арматурная С-26; С-27	
3.820.1-73-07.04	Сетка арматурная С-28; С-31; С-30; С-33	39
3.820.1-73-07.05	Сетка арматурная С-29	40
3.820.1-73-07.06	Сетка арматурная С-32	
3.820.1-73-08.00Ф4	Г-образная конструкция Г30.20-1; Г30.20-1-2; Г30.20-2-1; Г30.20-2-2. Опалубочный чертеж	41
3.820.1-73-08.00	Г-образная конструкция Г30.20-1; Г30.20-1-2; Г30.20-2-1; Г30.20-2-2. Сборочный чертеж	42
3.820.1-73-08.01	Петля строповочная ПС-10	43
3.820.1-73-08.02	Петля строповочная ПС-11	44
3.820.1-73-08.03	Изделие закладное МН-5	
3.820.1-73-08.04	Сетка арматурная С-34; С-35	45
3.820.1-73-08.06	Сетка арматурная С-37	
3.820.1-73-08.05	Сетка арматурная С-36; С-38; С-39; С-41	46
3.820.1-73-08.07	Сетка арматурная С-40	47
3.820.1-73-08.02	Сетка арматурная С-45; 46; 47	
3.820.1-73-08.00Ф4	Г-образная конструкция Г15.30-1*; Г15.30-2* Г15.30-3*. Опалубочный чертеж	48
3.820.1-73-09.00	Г-образная конструкция Г15.30-1*; Г15.30-2* Г15.30-3*. Сборочный чертеж.	49
3.820.1-73-09.01	Сетка арматурная С-42; С-43; С-44	50
3.820.1-73-10.00Ф4	Г-образная конструкция Г20.30-1*; Г20.30-2*. Опалубочный чертеж	51
3.820.1-73-10.00	Г-образная конструкция Г20.30-1*; Г20.30-2*. Сборочный чертеж	52
3.820.1-73-10.01	Сетка арматурная С-48; С-49	53
3.820.1-73-10.02	Сетка арматурная С-50; С-51	54
3.820.1-73-11.02	Сетка арматурная С-54; С-55	
3.820.1-73-00.00		Лист 3

Формат А4

Обозначение документа	Наименование	Стр.
3.820.1-73-11.00Ф4	Г-образная конструкция Г25.20-1*; Г25.20-2*. Опалубочный чертеж.	55
3.820.1-73-11.00	Г-образная конструкция Г25.20-1*; Г25.20-2*. Сборочный чертеж	56
3.820.1-73-11.01	Сетка арматурная С-52; С-53	57
3.820.1-73-12.00Ф4	Г-образная конструкция Г30.20-1*; Г30.20-2*. Опалубочный чертеж	58
3.820.1-73-12.00	Г-образная конструкция Г30.20-1*; Г30.20-2*. Сборочный чертеж	59
3.820.1-73-12.01	Сетка арматурная С-56; С-57	60
3.820.1-73-12.02	Сетка арматурная С-58; С-59	61
3.820.1-73-13.01	Петля строповочная ПС-12; ПС-13	
3.820.1-73-13.00Ф4	Г-образная конструкция Г20.20-1; Г20.20-2; Г25.20-3-1; Г25.20-3-2; Г30.20-3-1; Г30.20-3-2. Опалубочный чертеж	62
3.820.1-73-13.00	Г-образная конструкция Г20.20-1; Г20.20-2 Г25.20-3-1; Г25.20-3-2; Г30.20-3-1; Г30.20-3-2. Сборочный чертеж	63
3.820.1-73-13.02	Изделие закладное МН-6	65
3.820.1-73-13.03	Изделие закладное МН-7	
3.820.1-73-13.04	Сетка арматурная С-60; С-61	66
3.820.1-73-13.08	Петля строповочная ПС-14	
3.820.1-73-13.05	Сетка арматурная С-62; С-65; С-68;	67
3.820.1-73-13.06	Сетка арматурная С-63; С-66; С-69	68
3.820.1-73-13.07	Сетка арматурная С-64; С-67; С-70	
3.820.1-73-13.09	Сетка арматурная С-71; С-74; С-77	69
3.820.1-73-13.10	Сетка арматурная С-72; С-75; С-78	70
3.820.1-73-13.11	Сетка арматурная С-73; С-76; С-79	
3.820.1-73-14.00Ф4	Г-образная конструкция НГ 15; НГ 15 ^а . Опалубочный чертеж	71
3.820.1-73-00.00		Лист 4

23874 4 Формат А4

Взам. инв. №

Получено в дата

Инв. № подл.

Взам. инв. №

Получено в дата

Инв. № подл.

Обозначение документа	Наименование	Стр.
3.820.1-73-14.00	Г-образная конструкция НГ-15; НГ15 ^а Сборочный чертеж	72
3.820.1-73-14.01	Петля строповочная ПС-15	73
3.820.1-73-14.02	Сетка арматурная С-80; С-81	
3.820.1-73-14.03	Сетка арматурная С-82; С-83	74
3.820.1-73-15.00ФЧ	Г-образная конструкция НГ20 НГ20 ^а Опалубочный чертеж	75
3.820.1-73-15.00	Г-образная конструкция НГ20; НГ20 ^а Сборочный чертеж	76
3.820.1-73-15.01	Петля строповочная ПС-16	77
3.820.1-73-15.02	Сетка арматурная С-84; С-85	
3.820.1-73-15.03	Сетка арматурная С-86; С-87	78
3.820.1-73-16.00ФЧ	Г-образная конструкция НГ25-1; НГ25 ^а -1; НГ25-2; НГ25 ^а -2. Опалубочный чертеж.	79
3.820.1-73-16.00	Г-образная конструкция НГ25-1 НГ25 ^а -1; НГ25-2; НГ25 ^а -2 Опалубочный чертеж	80
3.820.1-73-16.01	Сетка арматурная С-88	81
3.820.1-73-16.02	Сетка арматурная С-89; С-91 С-93; С-94	82
3.820.1-73-17.01	Сетка арматурная С-95	83
3.820.1-73-16.03	Сетка арматурная С-90; С-92	84
3.820.1-73-17.00ФЧ	Г-образная конструкция НГ30-1 НГ30 ^а -1; НГ30-2; НГ30 ^а -2 Опалубочный чертеж	85
3.820.1-73-17.00	Г-образная конструкция НГ30-1 НГ30 ^а -1; НГ30-2; НГ30 ^а -2 Сборочный чертеж	86
3.820.1-73-17.02	Сетка арматурная С-96; С-98	88
3.820.1-73-00,00		Лист 5

Копир. Марулина

Формат А3

Обозначение документа	Наименование	Стр.
	С-100; С-101	
3.820.1-73-17.03	Сетка арматурная С-97; С-99	89
3.820.1-73-00,00ФЧ	ведомость расхода стали	90
3.820.1-73-00,00		Лист 6

Копир. Марулина 23871 5 Формат А3

Взам. инв. №

Лодпись и дата

Инв. № лодбл.

Взам. инв. №

Лодпись и дата

Инв. № лодбл.

1. Общая часть

Серия 3.820.1-73 содержит рабочие чертежи Г-образных железобетонных конструкций применяемых для строительства сооружений в водозащитном строительстве

Наименование конструкции, состоящая из 43 типоразмеров приведена в табл №2.

2. Назначение и область применения

Конструкции, представленные в настоящей серии, предназначены для применения в открытых сопрягающих сооружениях мембранативных систем.

Из Г-образных конструкций с вертикальной ныряющей стенкой (НГ) выполняются входные оваловки, а так же переходные участки от водобойного колодца к каналу трапециевидного сечения.

Кроме того, Г-образные конструкции могут применяться при строительстве подлунных стенок.

Г-образные конструкции рассчитаны для строительства сооружений в обычных условиях, в районах с сейсмичностью до 8 баллов включительно, работающих в условиях неагрессивной среды.

3. Характеристика конструкций

Габаритные размеры Г-образных конструкций по высоте охватывают диапазон от одного до трех метров, шаг типоразмера - 0,5м. Исключение представляет конструкция высотой 1,25м.

Длина конструкций (от двух до шести метров) назначена исходя из грузоподъемности механизмов и удобства изготовления, транспортировки и монтажа изделий.

Г-образные конструкции должны изготавливаться из тяжелого бетона по прочности - класс В15;
по водонепроницаемости - W6
по морозостойкости - F150

Для конструкций, работающих в условиях агрессивной среды, должны предусматриваться мероприятия по защите от коррозии в соответствии с требованиями главы СНиП 2.03.11-85 "Защита строительных конструкций от коррозии."

Ряд типоразмеров при одинаковых габаритах конструкции имеют несколько вариантов армирования, что обеспечивает им разную, несущую

способность.

Армируются конструкции сварными сетками из арматурной стали класса

A-I, стержневая горячекатаная гладкая, ГОСТ 5781-82;

A-III, стержневая горячекатаная периодического профиля ГОСТ 5781-82 или взамен A-III (при тех же диаметрах и количестве стержней) арматурная сталь класса

At-IIIc, стержневая термомеханическая упрочненная периодического профиля, ГОСТ 10884-81;

At-IVc, стержневая термически упрочненная периодического профиля, ГОСТ 10884-81

Монтажные петли в рабочих чертежах приняты из стали класса A-I марка ВСтЗсп2 и ВСтЗпс 2 при t ниже -40°C

Для соединения Г-образных конструкций друг с другом в вертикальных стенках предусмотрена установка закладных изделий.

Анкеры закладных изделий изготавливаются из горячекатаной арматурной стали периодического профиля класса A-III, ГОСТ 5781-82, пластины закладных изделий из стали марки ВСтЗпс6, ГОСТ 535-79

Анкеры привариваются к пластине под слоем флюса, ГОСТ 14088-85, Арматурные стержни сеток свариваются контактной сваркой ГОСТ 14088-85

Закладные изделия и монтажные петли приваривают к сеткам до установки их в форму.

Для соединения с рабочей арматурой плиты днища в блоках предусмотрены выпуски.

Г-образные конструкции разработаны с двумя вариантами выпусков:

1. Петлевые выпуски, обеспечивающие бессварной петлевой стык рабочей арматуры блока с рабочей арматурой плиты днища.

2. Прямые выпуски предусматривают сварной стык рабочей арматуры блока с рабочей арматурой плиты днища.

Для обеспечения водонепроницаемости шва между собранными Г-образными блоками в торцах изделий устраиваются штрафы, заплавленные расширяющимся цементным раствором после монтажа конструкций или прикладной резиновой, пористой, уплотняющей, ГОСТ 19177-81 Толщина защитного слоя бетона 20мм.

Лист № 1 из 2. Подпись и дата

Разраб.	Донская	См
Пров.	Смирнов	Смирн

Пояснительная записка

Стр.	Лист	Листов
Р	1	5
в/о, "Спозводпроект"		

Копировал: Марулина

Формат А4

Лист № 2 из 2. Подпись и дата

3. 820.1-73-00.00 ПЗ	Лист
	2

2387-1 6

Формат А4

4. Основные расчетные положения.

Расчет конструкций по несущей способности и на раскрытие трещин выполнен в соответствии с требованиями главы СНиП 2.06.08-87 "Бетонные и железобетонные конструкции гидротехнических сооружений".

Ширина раскрытия трещин принята не более 0,2 мм.

Конструкции рассчитаны на нагрузки, действующие при строительстве сооружений, в период эксплуатации, а так же во время транспортирования и монтажа. Проверка прочности конструкций на сейсмические воздействия проведена согласно указаниям главы СНиП II-7-81 "Строительство в сейсмических районах".

Основные расчетные нагрузки:

1. Постоянные - собственный вес конструкции, давление грунта гидростатическое давление воды и противодействие воды.

2. Временные - нагрузки от строительных механизмов (в расчетах принят бульдозер ДЗ-НДВ), равномерно-распределенная $q = 400 \text{ кг/см}^2$; транспортные нагрузки (для конструкций используемых на участках сооружений с переездами) А8 и НГ-60.

Указанные нагрузки в зависимости от их воздействия на конструкции приняты с коэффициентом перегрузки согласно указаниям: СНиП 2.06.01-86 "Гидротехнические сооружения речные. Основные положения проектирования" и СНиП 2.05.03-84 "Мосты и трубы".

Баковое давление грунта на вертикальные стенки конструкций определяется согласно требованиям главы СНиП 2.06.07-87.

"Подпальные стены, судохадные шлюзы, рыбопропускные и рыбозащитные сооружения."

Сооружения с Г-образными конструкциями рассчитывались по трем схемам:

1 схема - один раз статически неопределимая рама с шарнирно-опертой плитой переезда. (Сооружения с переездами).

2 схема - доковая конструкция (Латак быстротока и водобойный наладка).

3 схема - подпальная стенка.

В расчетах принята:

а) горизонтальная поверхность земли, на уровне верха Г-образных конструкций,

б) уровень грунтовых вод:

- при производстве строительно-монтажных работ - ниже дна котлована

3. 820.1-73-00.00 ПЗ

Лист

3

Формат А4

- во время эксплуатации сооружений на 0,3 м ниже поверхности засыпки,

в) характеристики грунтов:

- плотность грунта естественной влажности - $1,8 \text{ т/м}^3$

- плотность взвешенного грунта - $1,0 \text{ т/м}^3$

- коэффициент бакового расширения грунта ($\phi = 18^\circ$; $\phi = 28^\circ$).

• модуль деформации грунта - 200 кг/см^2 .

По результатам расчета был запроектирован ряд типоразмеров Г-образных конструкций, которые, при одинаковых габаритных размерах, имеют несколько вариантов армирования в зависимости от условий применения

Расчетные схемы работы конструкций

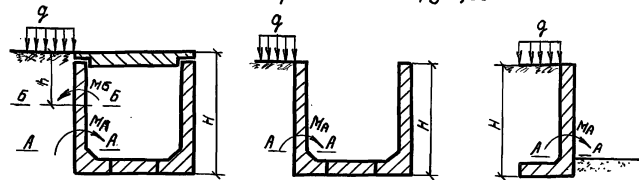


Схема № 1

Схема № 2

Схема № 3

Таблица 1

Марка конструкции

Расчетная несущая способность конструкций работающей по схеме:

	Расчетная несущая способность конструкций работающей по схеме:			
	№ 1	№ 2	№ 3	
	$M_{гр}$	$M_{Б,гр}$	$M_{А,гр}$	$M_{А,гр,н}$
	2	3	4	5
Г 10. 30-1; Г 10. 60-1	-	-	0, 29	0, 20
Г 10. 30-2; Г 10. 60-2	-	-	0, 48	0, 31
Г 12. 30-1; Г 12. 60-2	-	-	0, 29	0, 20
Г 12. 30-2; Г 12. 60-2	-	-	0, 48	0, 31
Г 15. 30-1; Г 15. 30-1 ^x	-	-	0, 79	0, 25
Г 15. 30-2; Г 15. 30-2 ^x	-	-	1, 24	0, 25
Г 15. 30-3; Г 15. 30-3 ^x	1, 65	0, 83	1, 65	0, 44
Г 20. 30-1; Г 20. 30-1 ^x	-	-	2, 22	0, 42
Г 20. 30-2-1; Г 20. 30-2-2; Г 20. 30-2 ^x	3, 06	1, 44	3, 06	1, 44
Г 25. 20-1-1; Г 25. 30-1-2; Г 25. 20-1 ^x	-	-	3, 9	1, 79
Г 25. 20-2-1; Г 25. 20-2-1; Г 25. 20-2 ^x	3, 18	2, 81	5, 18	2, 81

3. 820.1-73-00.00 ПЗ

Лист

4

23871 7

Формат А4

СНП. № подл. Подпись и дата

СНП. № подл. Подпись и дата

Марка конструкции	Расчетная несущая способность конструкции, развиваемая по схеме			
	И		II	
	МБ ТС.М	МБ ТС.М	МБ ТС.М	МБ ТС.М
Г 30.20-1-1, Г 30.20-1-2, Г 30.20-1 ^А			5.95	3.21
Г 30.20-2-1, Г 30.20-2-1, Г 30.20-2 ^А	7.62	4.40	7.62	4.46
Г 20.20-1, Г 20.20-2	10.14	5.87	10.14	5.87
Г 25.20-3-1, Г 25.20-3-2	12.64	7.71	12.64	7.71
Г 30.20-3-1, Г 30.20-3-2	13.70	9.69	13.70	9.69

Используя данные этой таблицы, проектировщик для заданных конкретных условий (расчетная схема работы конструкции, характеристика грунта, высота засыпки грунта за стенкой и т.д.) подбирает необходимую марку конструкции.

5. Маркировка

Каждой конструкции присвоена марка, состоящая из буквенно-цифровых групп.

Буквенные индексы обозначают тип Г-образной конструкции:

- Г - основной тип конструкции;
- НГ - тип конструкции с "ныряющей" вертикальной стенкой.

Цифровые индексы, стоящие после буквенной группы, обозначают габаритные размеры конструкции в дециметрах.

Цифровые индексы второй группы, отделенные первым дефисом, определяют несущую способность конструкции данной марки.

Цифровые индексы третьей группы, отделенные вторым дефисом, определяют класс рабочей арматуры.

Знак "Х" обозначает вариант Г-образной конструкции с прямыми выпусками рабочей арматуры.

Пример обозначения

Г 20.30-2-1.

Г-образная конструкция высотой 2,0м длиной 3,0м второй несущей способности, рабочая арматура класса А-III или А-IIIc с петлевыми выпусками.

Г 20.30-2-2.

Г-образная конструкция высотой 2,0м длиной 3,0м второй несущей способности, рабочая арматура класса А-IVc, с петлевыми выпусками.

Г 20.30-2^А.

Г-образная конструкция высотой 2,0м длиной 3,0м второй несущей способности, рабочая арматура класса А-IV или А-IVc, с прямыми выпусками арматуры.

НГ 20 Г-образная конструкция с "ныряющей" вертикальной стенкой, высотой 2,0м

3. 820.1-73 - 00.00 ПЗ

Лист 5

Формат А4

Технические требования

Г-образные конструкции изготавливаются по агрегатно-пятичной технологии в металлических формах по рабочим чертежам к серии 3.820.1-39, разработанным и распространенным институтом «Связьпроект».

Технические требования, правила приемки, методы контроля и испытания, транспортирование и хранение изложены в технических условиях ТУ 33-69-86 и изменении №1 к ним. Карты технического уровня и качества продукции разработаны для типоразмеров - представителей Г 10.30-1; Г 20.20-1; Г 30.20-1-1; Г 20.30-2-2; НГ 15.

Ш.в. № табл. Листов и дата

Разраб.	Донская	Дьяч	10.04
Пров.	Смирнов	Смирнов	

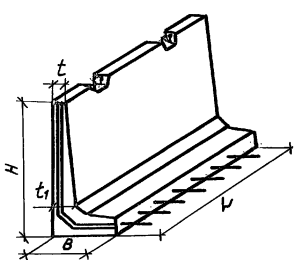
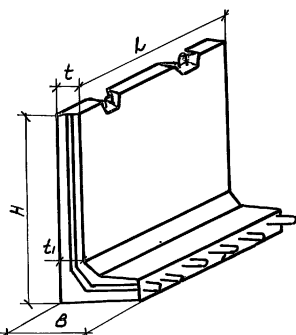
3. 820.1-73-00.00 ТТ

Технические требования

Стадия	Лист	Листов
Р		1
в/о, «Связьпроект»		

23874 8 Формат А4

Ш.в. № табл. Листов и дата

Эскиз	Марка конструкции	Размеры, мм					Класс бетона	Расход материалов		Масса Т	Обозначение документа
		L	B	H	t	t ₁		Бетон м ³	Сталь кг		
	Г10.30-1	3000	480	1000	80	80	0,38	22,0	0,95	3.820.1-73-01.00	
	Г10.30-2							27,2			
	Г10.60-1	6000	480	1000	80	80	0,76	49,4	1,90	3.820.1-73-02.00	
	Г10.60-2							60,0			
	Г12.30-1	3000	480	1250	80	100	0,47	23,8	1,18	3.820.1-73-03.00	
	Г12.30-2							30,0			
	Г12.60-1	6000	480	1250	80	100	0,95	55,2	2,38	3.820.1-73-04.00	
	Г12.60-2							67,6			
	Г15.30-1	3000	500	1500	100	100	0,66	49,2	1,65	3.820.1-73-05.00	
	Г15.30-2							59,8			
	Г15.30-3							78,4			
	Г20.30-1	3000	550	2000	150	150	1,2	81,0	2,88	3.820.1-73-06.00	
	Г20.30-2-1							105,6			
	Г20.30-2-2							81,0			
	Г25.20-1-1	2000	580	2500	180	180	1,1	89,4	2,78	3.820.1-73-07.00	
	Г25.20-1-2							75,4			
	Г25.20-2-1							116,0			
	Г25.20-2-2							99,4			
	Г30.20-1-1	2000	600	3000	200	200	1,5	128,6	3,62	3.820.1-73-08.00	
	Г30.20-1-2							109,6			
Г30.20-2-1	166,2										
Г30.20-2-2	144,3										

B 15

Шиф. № подл. Подпись и дата Изм. №

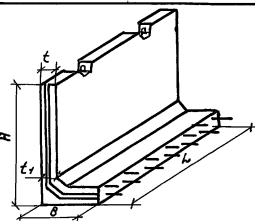
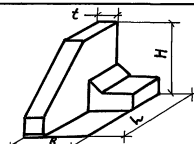
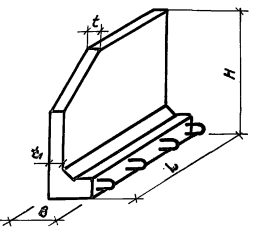
Разр.	Донская	Делис	15.04
Рассчит.	Кротова	Кротова	
Пров.	Смирнов	Смирнов	
И. контр.	Брагина	Г	

3.820.1-73-00.00 НИ

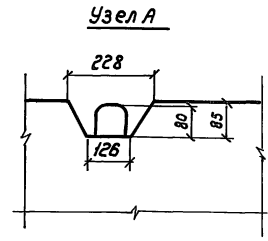
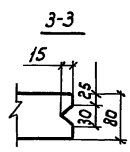
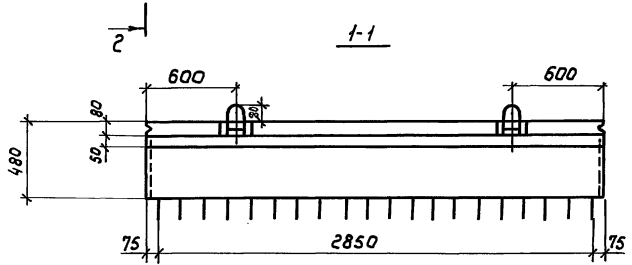
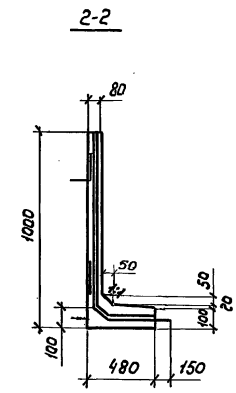
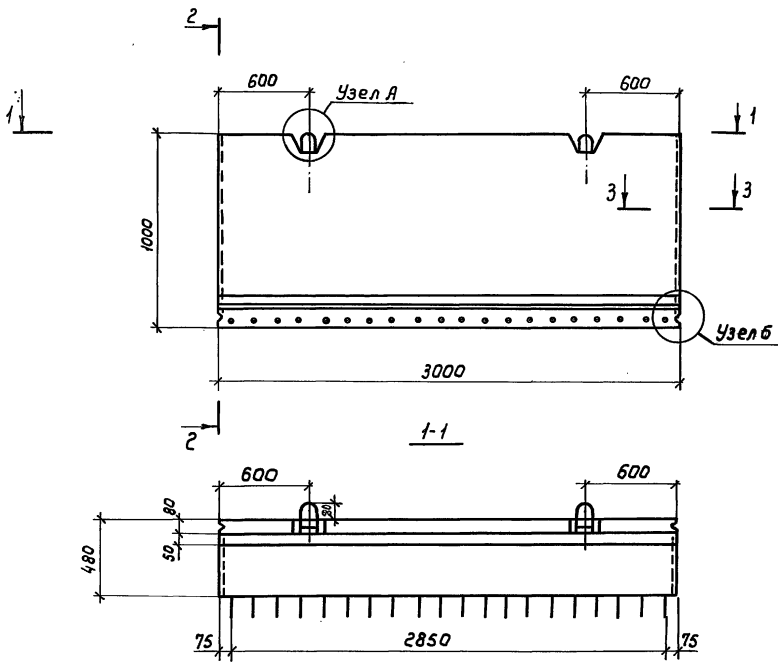
Номенклатура изделий

Стадия	Лист	Листов
Р	1	2

8/0, «Союзводпроект»

Эскиз	Марка конструкции	Размеры, мм					Класс бетона	Расход материалов		Масса Т	Обозначение документа	
		L	B	H	t	t ₁		Бетон м ³	Сталь кг			
	Г 15.30-1*	3000	500	1500	100	100	815	0,66	50,8	1,65	3.820.1-73-09.00	
	Г 15.30-2*								60,5			
	Г 15.30-3*								78,4			
	Г 20.30-1*	3000	550	2000	150	150		1,2	81,5	2,88	3.820.1-73-10.00	
	Г 20.30-2*								105,4			
	Г 25.20-1*	2000	580	2500	180	180		1,1	86,6	2,78	3.820.1-73-11.00	
	Г 25.20-2*								111,7			
	Г 30.20-1*	2000	600	3000	200	200		1,5	123,5	3,62	3.820.1-73-12.00	
	Г 30.20-2*								159,1			
	Г 20.20-1	2000	600	2000	250	250		1,2	158,8	2,88	3.820.1-73-13.00	
	Г 20.20-2			133,8								
	Г 25.20-3-1			2500					1,5	216,5		3,62
	Г 25.20-3-2			182,6								
	Г 30.20-3-1			3000					1,7	289,4		4,33
Г 30.20-3-2	244,5											
	НГ 15	2100	500	1500	100	100	0,26	16,9	0,65	3.820.1-73-14.00		
	НГ 15 ^а											
	НГ 20	2850	550	2000	150	150		0,62	50,4	1,55	3.820.1-73-15.00	
	НГ 20 ^а											
	НГ 25-1	2000	580	2500	180	180	0,99	79,2	2,48	3.820.1-73-16.00		
	НГ 25 ^а -1							65,9				
	НГ 25-2											
	НГ 25 ^а -2											
	НГ 30-1	2000	600	3000	200	200		1,3	115,4	3,30	3.820.1-73-17.00	
	НГ 30 ^а -1											
	НГ 30-2											
	НГ 30 ^а -2								97,3			
									3.820.1-73-00.00 НИ		Исч	
											2	

Шиф. № патн. Изобрет. и дата введ. в действие



Инв. № подл. / Дата / Взам. инв. №

Разраб	Донская	Длина	15.04
Расчит	Кротова	Материал	
Пров.	Стирнов	Метр	
И.контр	Брагина	Труба	

3. 820.1-73-01.00Ф4

Г-образная конструкция
Г 10,30-1;
Г 10,30-2;
Опалубочный чертеж

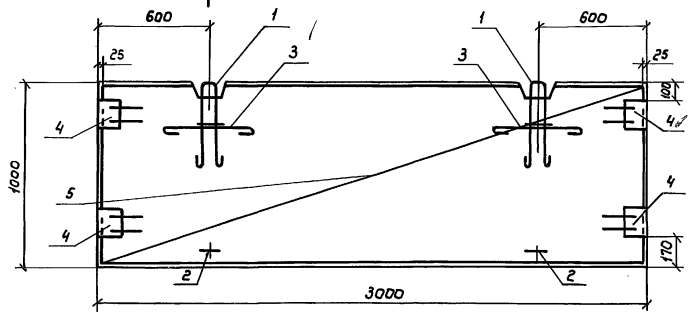
Стандия	Лист	Листов
р	1	1
в/о, «Союзводпроект»		

Копир: Марулина

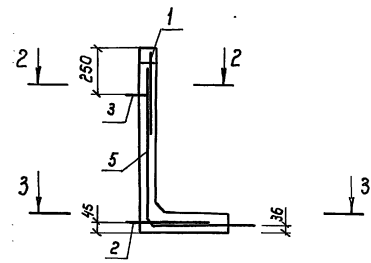
23871 11

Формат А3

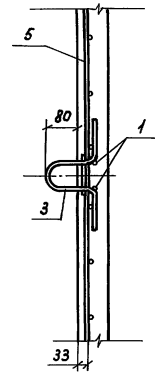
1 Схема армирования по внешней грани



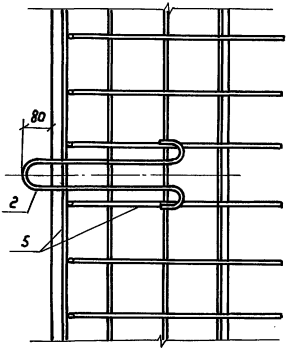
1-1



2-2



3-3



Марка конструкции	Поз.	Наименование	кол	Обозначение документа	Масса конструкции, кг
Г10.30-1	1	Петля стержневая ПС-1	2	3.820.1-73-01.01	950
	2	ПС-2	2	3.820.1-73-01.01	
	3	ПС-3	2	3.820.1-73-01.02	
	4	Изделие закладное ИИ-1	4	3.820.1-73-01.03	
	5	Сетка арматурная С-1	1	3.820.1-73-01.04	
Г10.30-2		Поз.1,2,3,4 по Г10.30-1			950
	5	Сетка арматурная С-2	1	3.820.1-73-01.04	

Опалубочный чертеж см. 3.820.1-73-01.00 Ф4

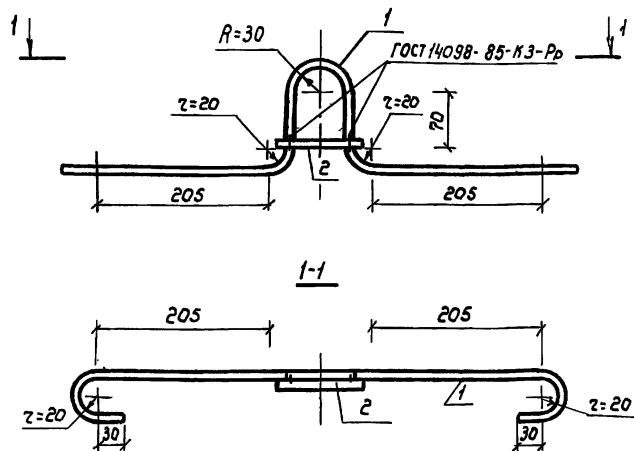
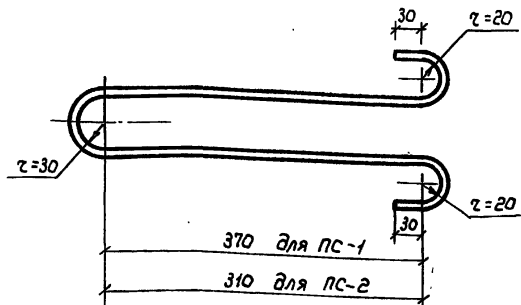
Разраб.	Донская	С.Д.	15.04	3.820.1-73-01.00
Расчит	Кротова	Хруст		
Пров.	Смирнов	Клирик		
				Г-образная конструкция Г10.30-1; Г10.30-2
Н.контр	Брагина	Тул		Стандарт Лист Листов 1 1

Копир. Марушина

23871 12

Формат А3

Шифр, № подл., Подпись и дата, Взам. инв. №



Марка петли	Поз.	Наименование	Кол.	Масса петли кг
ПС-1		Ф12 А-I l = 1080	1	0,96
ПС-2		Ф10 А-I l = 950	1	0,59

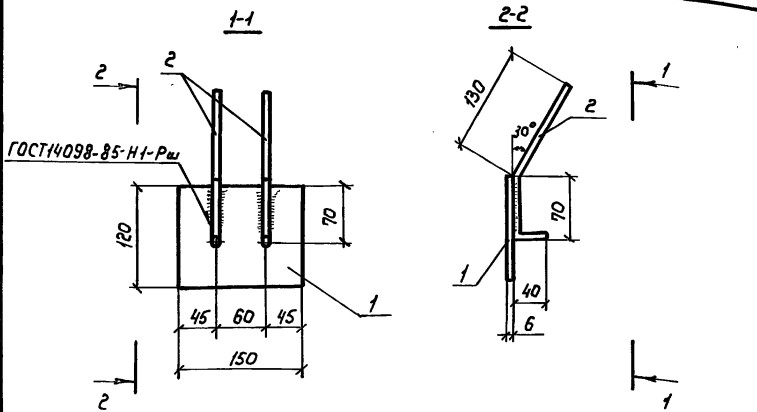
Поз.	Наименование	Кол.	Масса ед. кг	Масса петли, кг
1	Ф10 А-I l = 960	1	0,60	0,66
2	Ф10 А-I l = 100	1	0,06	

Арматура класса А-I по ГОСТ 5781-82

Арматура класса А-I по ГОСТ 5781-82

Инв. № подл.	Лодыгин и Вата				Взам. инв. №	
	Лодыгин и Вата					
	Лодыгин и Вата					
	Лодыгин и Вата					
Разраб.	Донская	Дем.	15.04	3. 820.1-73-01.01		
Расчит.	Кротова	Эри				
Проб.	Смирнов	Смирн				
Петля строповачная				Стадия	Лист	Листов
ПС-1; ПС-2				Р		1
И.контр. Брагина Трл				в/о «Саязводпроект»		

Инв. № подл.	Лодыгин и Вата				Взам. инв. №	
	Лодыгин и Вата					
	Лодыгин и Вата					
	Лодыгин и Вата					
Разраб.	Донская	Дем.	15.04	3. 820.1-73-01.02		
Расчит.	Кротова	Эри				
Проб.	Смирнов	Смирн				
Петля строповачная				Стадия	Лист	Листов
ПС-3				Р		1
И.контр. Брагина Трл				в/о «Саязводпроект»		



Поз.	Наименование	Кол.	Масса ед. кг	Масса изделия кг
1	Бет 6х150 ГОСТ 103-76 Полоса ст 3 пс 6 ГОСТ 535-79 $l=150$	1	0,85	1,05
2	$\phi 8 A-III$ $l=240$	2	0,10	

Арматура класса А-III по ГОСТ 5781-82

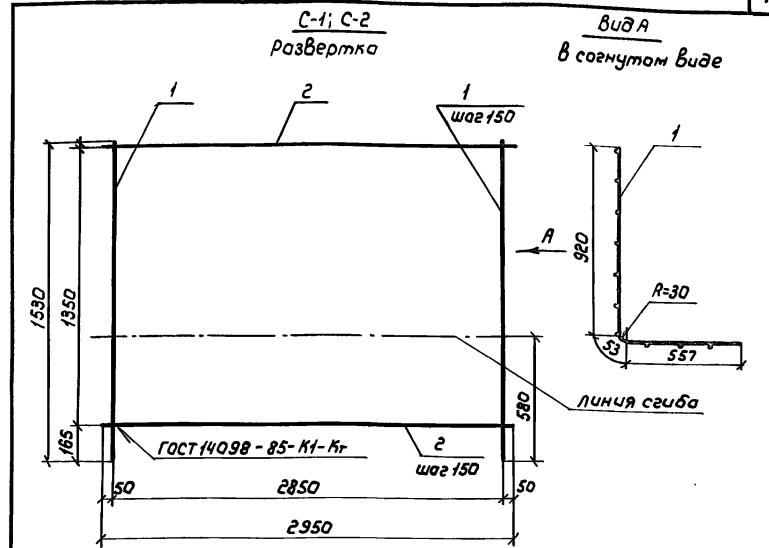
Разраб.	Донская	Дана	15.04
Расчит	Кротова	Хри	
Проб.	Смирнов	Смирн	
И.контр.	Брагина	Тру	

3.820.1-73-01.03

Изделие закладное
МН-1

Стадия	Лист	Листов
р	1	1

Формат А4



Марка сетки	Поз.	Наименование	Кол.	Масса ед. кг	Масса сетки кг
С-1	1	$\phi 6 A-III$ $l=1530$	20	0,34	13,3
	2	$\phi 6 A-III$ $l=2950$	10	0,65	
С-2	1	$\phi 8 A-III$ $l=1530$	20	0,60	18,5
	2	$\phi 6 A-III$ $l=2950$	10	0,65	

Арматура класса А-III по ГОСТ 5781-82

Разраб.	Донская	Дана	15.04
Расчит	Кротова	Хри	
Проб.	Смирнов	Смирн	
И.контр.	Брагина	Тру	

3.820.1-73-01.04

Сетка арматурная
С-1; С-2

Стадия	Лист	Листов
р	1	1

В/а «Союзводпроект»

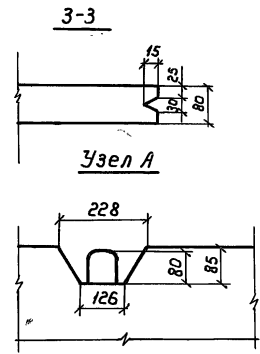
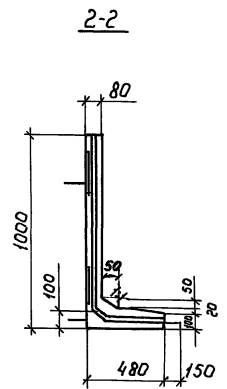
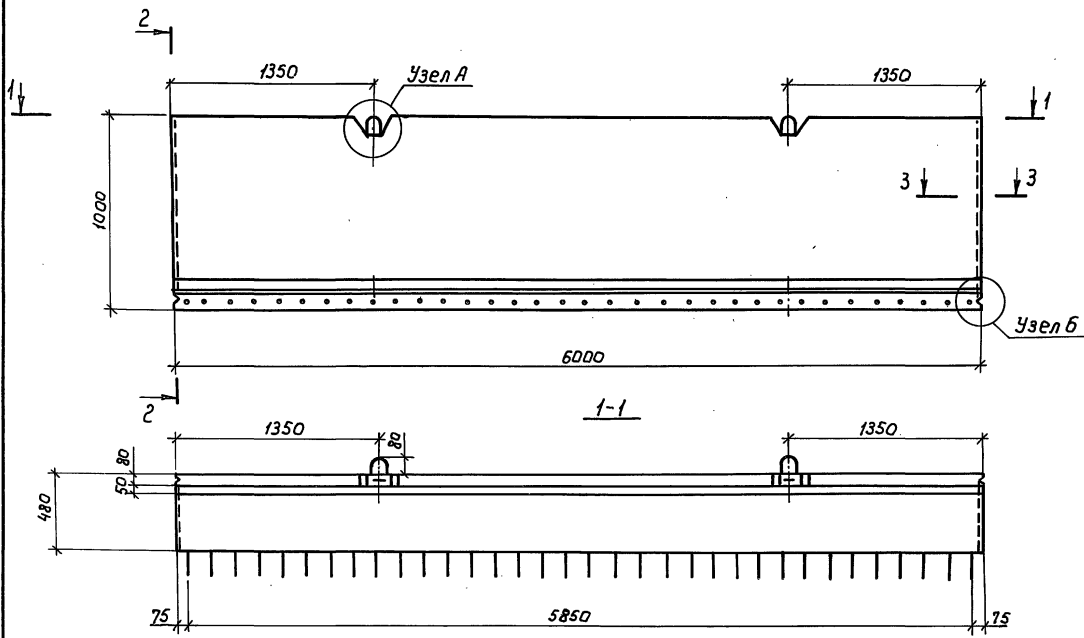
Копир: Марулина

23871 14

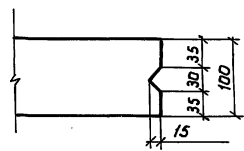
Формат А4

Инд. № табл. Листы и дата

Инд. № табл. Листы и дата



Узел Б



Разраб.	Донская	Экс	15.04
Расчит.	Кротова	Экс	
Пров.	Смирнов	Смирнов	
Н.контр.	Бровина	Тп	

3. 820. 1 - 73 - 02.00 ф4

Г-образная конструкция
Г10.60-1; Г10.60-2;
Опалубочный чертеж

Стация	Лист	Листов
Р		1
в/а „Союзвадрпроект“		

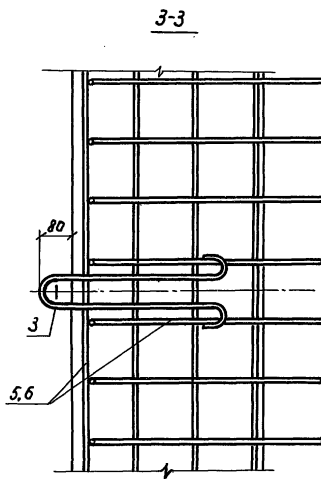
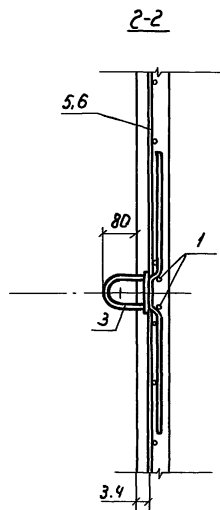
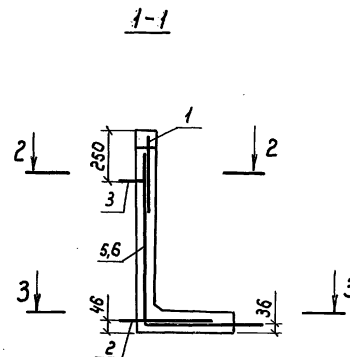
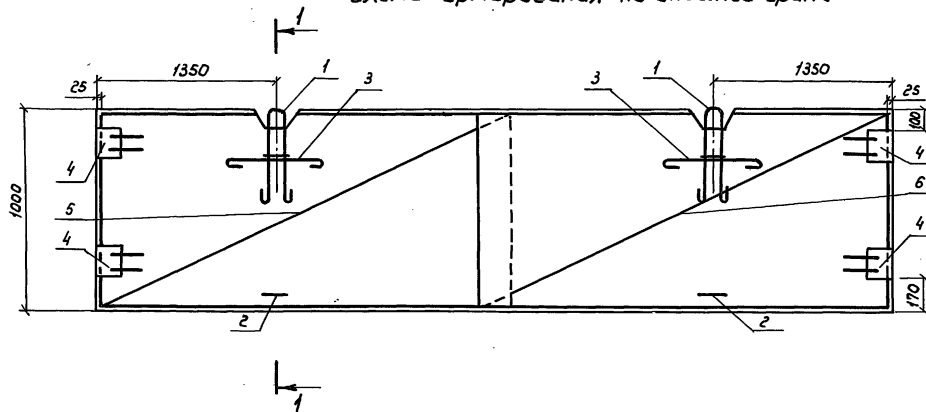
Копир: Марулина

23871 15

Формат А3

Шиб. № подл. Подпись и Дата. Взам. Шиб. №

Схема армирования по внешней грани



Опалубочный чертеж см 3.820.1-73-02.00 Ф4

Марка конструкции	Поз.	Наименование	Кол.	Обозначение документа	Масса конструкции, кг
Г10.60-1	1	Петля строповочная ПС-4	2	3.820.1-73-02.01	1900
	2	ПС-1	2	3.820.1-73-01.01	
	3	ПС-5	2	3.820.1-73-02.02	
	4	Изделие закладное МН-1	4	3.820.1-73-01.03	
	5	Сетка арматурная С-3	1	3.820.1-73-02.03	
	6	С-4	1	3.820.1-73-02.03	
Г10.60-2	Поз 1,2,3,4 по Г10.60-1				1900
	5	Сетка арматурная С-5	1	3.820.1-73-02.04	
	6	С-6	1	3.820.1-73-02.04	

Разраб.	Донская	Феликс	15.04
Расчит.	Кротова	Женя	
Прав.	Смирнов	Смирин	
И.контр.	Брагина	Илья	

3.820.1-73-02.00

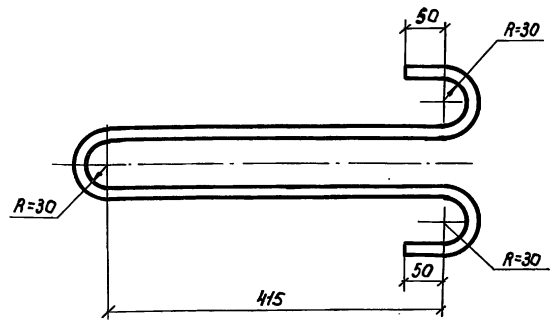
Гобразная конструкция Г10.60-1 ; Г10.60-2 Сборочный чертеж	Ставля	Лист	Листов
	Р		1
в/о «Сазовопроект»			

Копир: Марулина

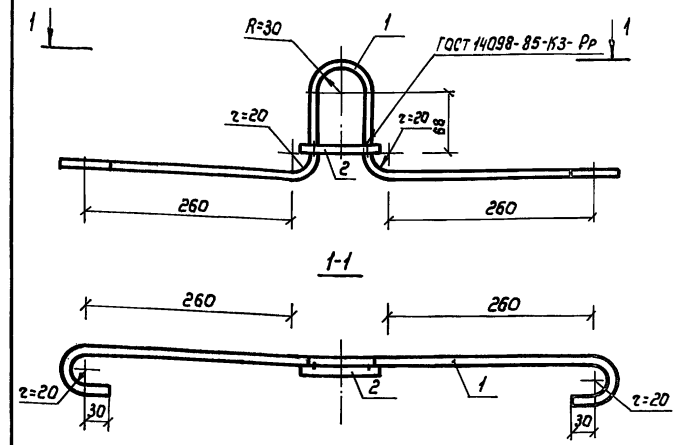
23871 16

Формат А3

Инв. № подл. Подпись и дата. Взам. инв. №



Длина развертки 1280 мм



Поз.	Наименование	Кол	Масса ед. кг	Масса петл. кг
1	Ф12 А-I l=1080	1	0,96	1,06
2	Ф12 А-I l=110	1	0,10	

Арматура класса А-I по ГОСТ 5781-82

Лин. № разл. Пабл. и вата

Разраб.	Донская	Дем	15.04
Рассчит	Кротова	Кротова	
Пров.	Смирнов	Смирнов	
И.контр.	Брагина	Тур	

3. 820. 1 - 73 - 02.01		
Петля строповочная	Стация	Масса
ПС-4	р	1,55кг
	Лист	Листов 1
Ф14 А-I ГОСТ 5781-82	В/о «Связьпроект»	

Формат А4

Лин. № разл. Пабл. и вата

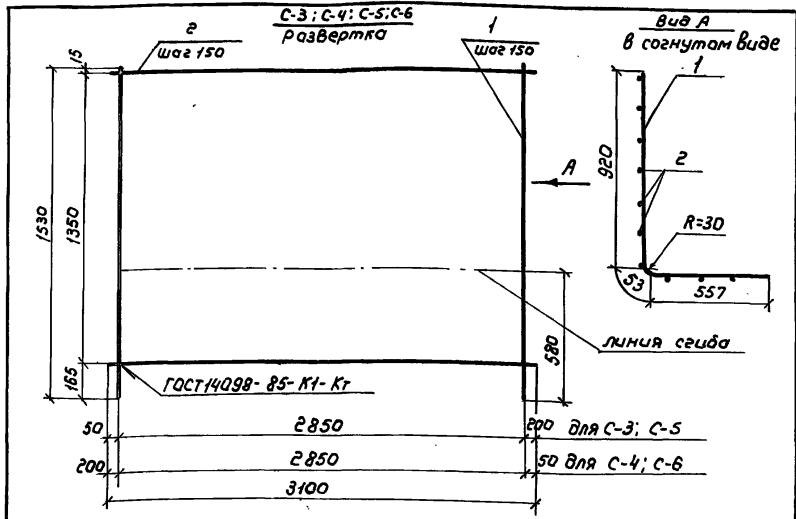
Разраб.	Донская	Дем	15.04
Рассчит	Кротова	Кротова	
Пров.	Смирнов	Смирнов	
И.контр.	Брагина	Тур	

3. 820. 1 - 73 - 02.02		
Петля строповочная	Стация	Лист
ПС-5	р	Листов 1
	В/о «Связьпроект»	

Копир: Марулина

23871 17

Формат А4



Марка сетки	Поз	Наименование	Кол.	Масса ед.кг	Масса сетки, кг
C-3	1	Ф 6 А-III l = 1530	20	0,34	19,00
	2	Ф 8 А-III l = 3100	10	1,22	
C-4	1	Ф 6 А-III l = 1530	20	0,34	19,00
	2	Ф 8 А-III l = 3100	10	1,22	
C-5	1	Ф 8 А-III l = 1530	20	0,60	24,30
	2	Ф 8 А-III l = 3100	10	1,22	
C-6	1	Ф 8 А-III l = 1530	20	0,60	24,30
	2	Ф 8 А-III l = 3100	10	1,22	

Арматура класса А-III по ГОСТ 5781-82

Разроб.	Донская	Дата	15.04
Рассчит	Кратова	Курс	
Пров.	Смирнов	Смирнов	

3. 820. 1- 73 - 02.03

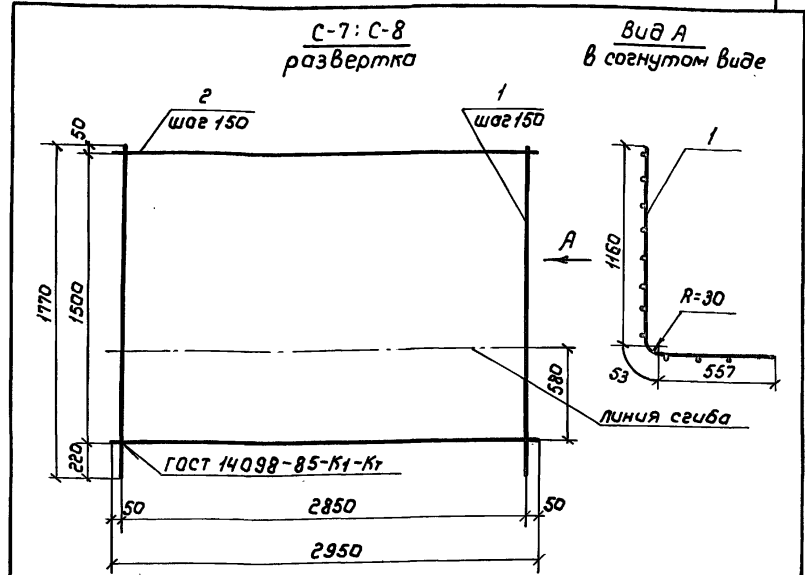
Сетка арматурная
C-3; C-4; C-5; C-6

Ставля	Лист	Листов
Р		1

в/о „Союзвадрпроект“

Инв. № подл. Подпись и дата Взам. инв. №

И.контр. Брагина



Марка сетки	Поз	Наименование	Кол.	Масса ед.кг	Масса сетки, кг
C-7	1	Ф 6 А-III l = 1770	20	0,39	15,1
	2	Ф 6 А-III l = 2950	11	0,65	
C-8	1	Ф 8 А-III l = 1770	20	0,70	21,3
	2	Ф 6 А-III l = 2950	11	0,66	

Арматура класса А-III по ГОСТ 5781-82

Разроб.	Донская	Дата	15.04
Рассчит	Кратова	Курс	
Пров.	Смирнов	Смирнов	

3. 820. 1- 73 - 03.01

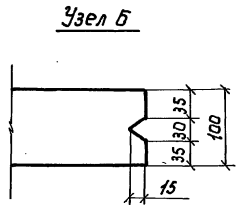
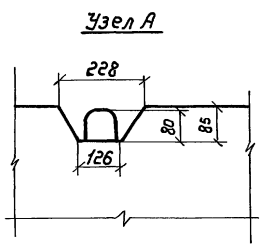
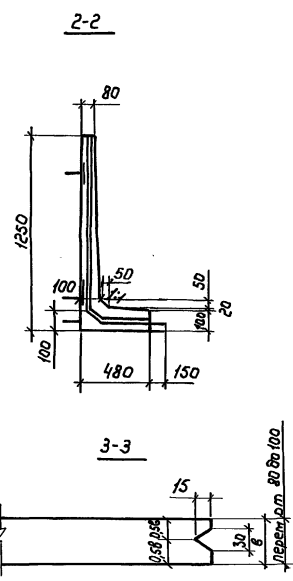
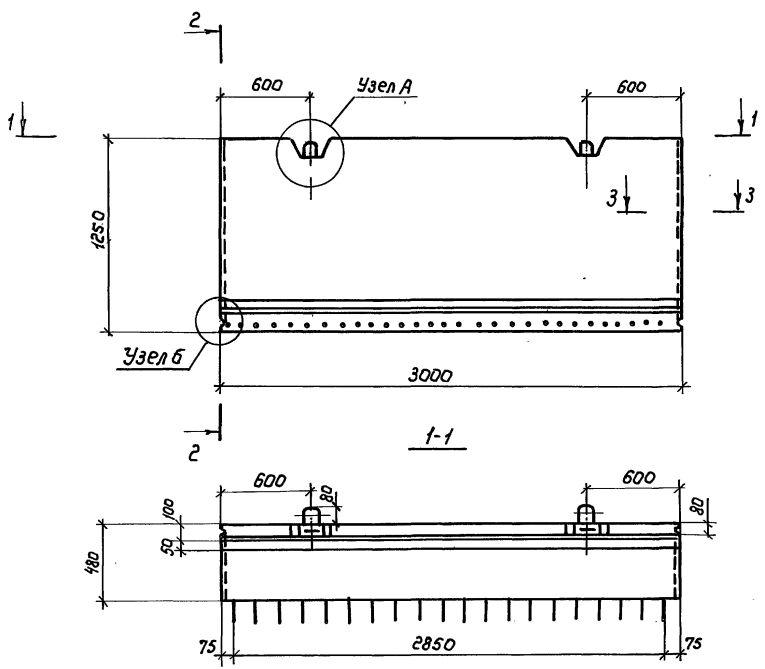
Сетка арматурная
C-7; C-8

Ставля	Лист	Листов
Р		1

в/о „Союзвадрпроект“

Инв. № подл. Подпись и дата Взам. инв. №

И.контр. Брагина



Разраб.	Адонская	(Даль)	15.04	3. 820.1 - 73 - 03.00 ф4				
Рассчит	Кротова	Черт						
Пров.	Смирнов	Смирнов		Г-образная конструкция Г12.30-1; Г12.30-2		Стация	Лист	Листов
И.контр.	Брагина	И.С.		Опалубочный чертеж		Р	1	1

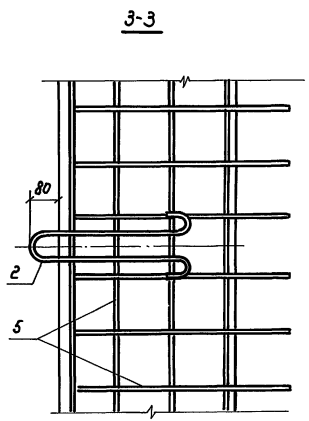
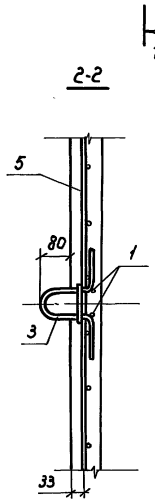
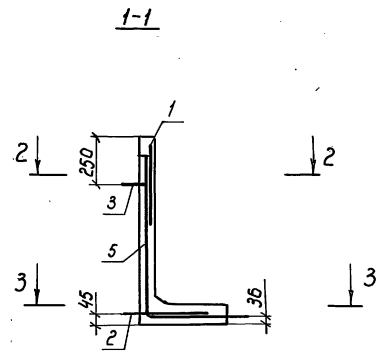
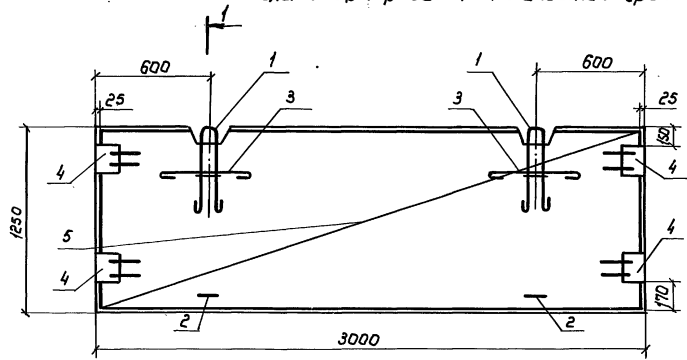
Копир: Марулина

23871 13

Формат А3

Инв. № пасп. / Подпись и дата / Взам. инв. №

Схема армирования по внешней грани

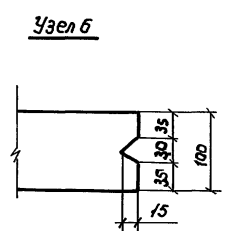
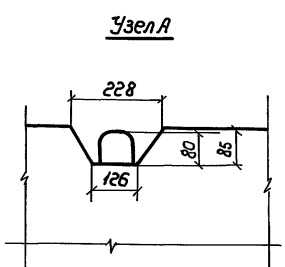
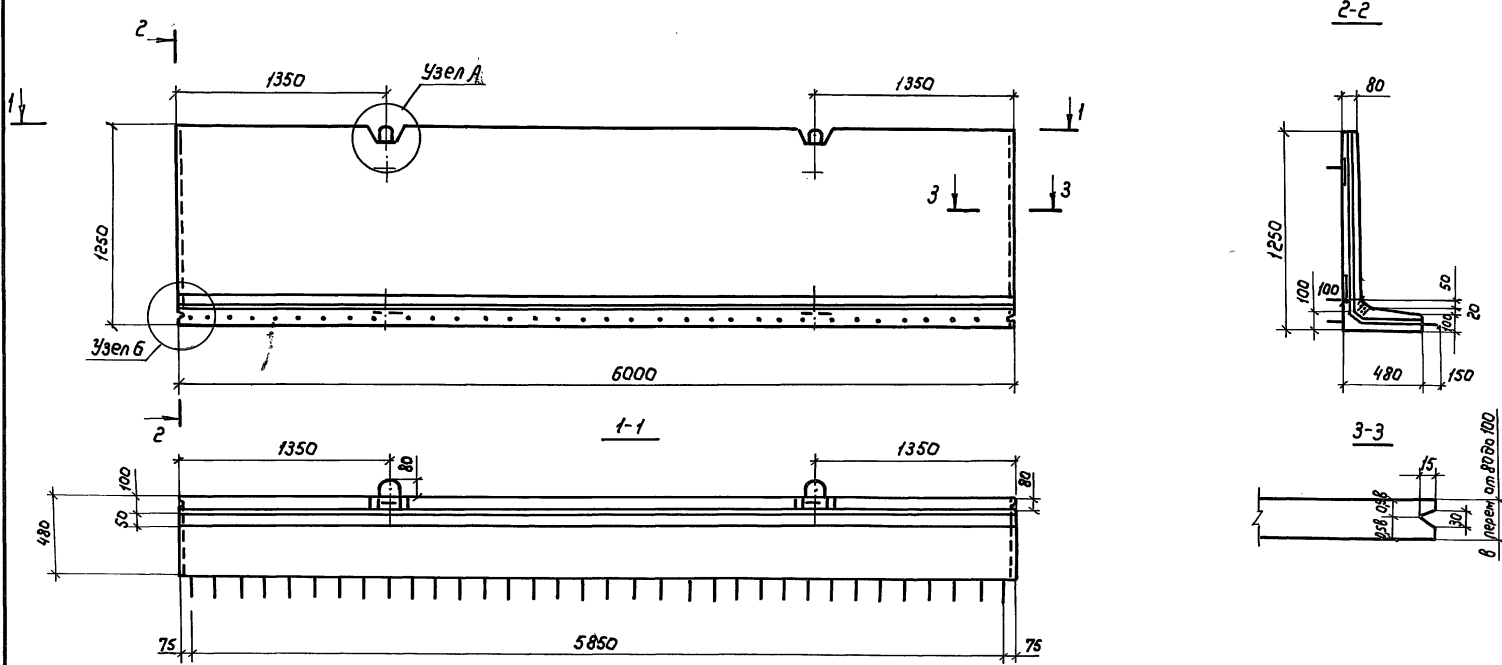


Марка конструкции	Поз.	Наименование	Кол.	Обозначение документа	Масса конструкции, кг
Г12.30-1	1	Петля строповачная ПС-1	2	3.820.1-73-01.01	1175
	2	ПС-2	2	3.820.1-73-01.01	
	3	ПС-3	2	3.820.1-73-01.02	
	4	Изделие закладное МН-1	4	3.820.1-73-01.03	
	5	Сетка арматурная С-7	1	3.820.1-73-03.01	
Г12.30-2		Поз. 1, 2, 3, 4 по Г12.30-1			1175
	5	Сетка арматурная С-8	1	3.820.1-73-03.01	

Ш.в. №подл. / Подпись и дата / Взам.инв.№

Опалубочный чертеж см. 3.820.1-73-03.00Ф4

Разраб.	Донская	Д.в.с.	15.04	3.820.1-73-03.00	Г-образная конструкция Г12.30-1; Г12.30-2 Сборочный чертеж	Стадия	Лист	Листов
Рассчит.	Кратова	З.в.с.				Р		1
Пров.	Смирнов	Смирнов				в/о «Сазвапроект»		
И.контр.	Брагина	Т.в.с.						



Разроб.	Донская	Дек.	15.04
Рассчит	Кратова	Кр.	
Пров.	Смирнов	Смирн.	
И.контр.	Брагина	Бр.	

3. 820.1-73 -04.00 Ф4

Г-образная конструкция
Г12.60-1; Г12.60-2
Опалубочный чертеж

Сталь	Лист	Листов
Р		1
8/о „Согазводтракт“		

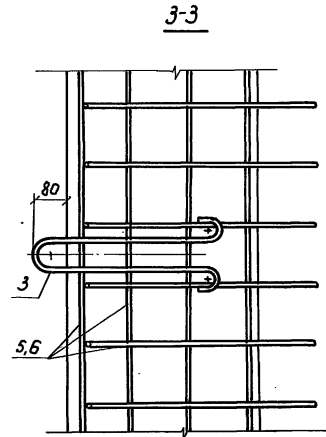
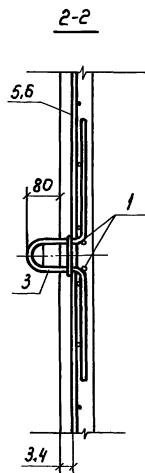
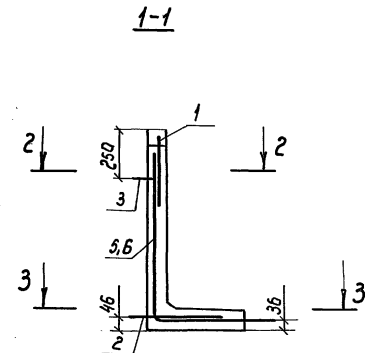
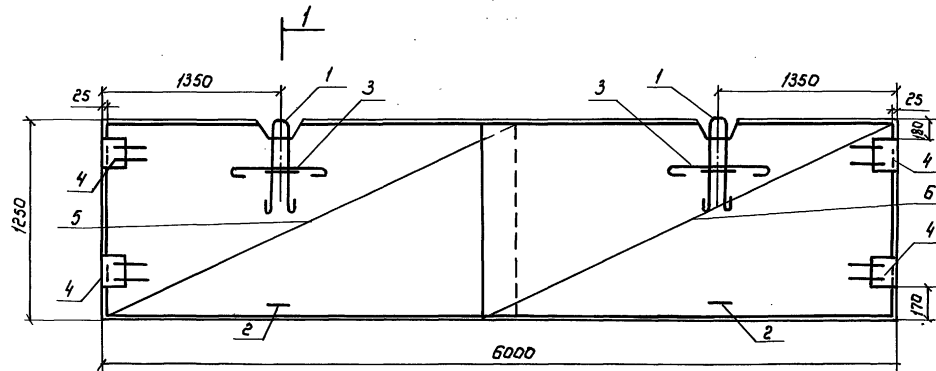
Копир: Марулина

23871 21

Формат А3

И.Н.В. № 10/014
Подпись и дата
Взам. инв. №

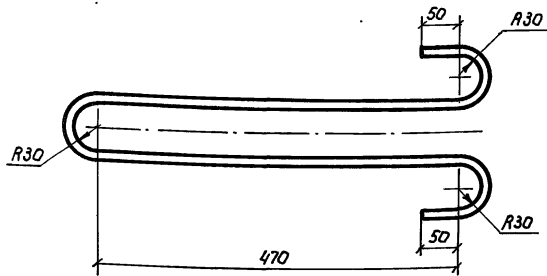
Схема армирования по внешней грани



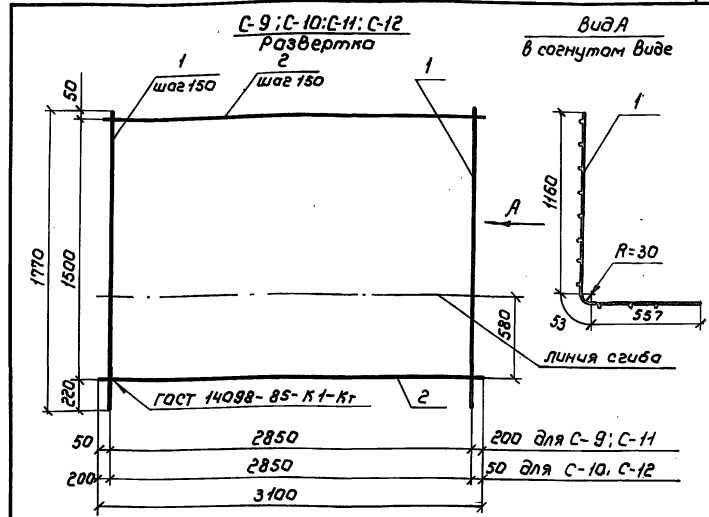
Марка конструкции	Поз.	Наименование	Кол.	Обозначение документа	Масса, конструкция, кг
Г12.60-1	1	Петля строповочная ПС-6	2	3.820.1-73-04.01	2375
	2	Петля строповочная ПС-1	2	3.820.1-73-01.01	
	3	Петля строповочная ПС-5	2	3.820.1-73-02.02	
	4	Цзделце закладное МН-1	4	3.820.1-73-01.03	
	5	Сетка арматурная С-9	1	3.820.1-73-04.02	
	6	Сетка арматурная С-10	1	3.820.1-73-04.02	
Г12.60-2	Поз. 1, 2, 3, 4 по Г12.60-1				2375
	5	Сетка арматурная С-11	1	3.820.1-73-04.02	
	6	Сетка арматурная С-12	1	3.820.1-73-04.02	

Разраб.	Донская	Дан	15.04	3.820.1-73-04.00	
Рассчит.	Кротова	Кро			
Пров.	Смирнов	Смир		Г-образная конструкция Г12.60-1; Г12.60-2	
И.контр.	Брагина	Бри			
				Сборочный чертеж	Стация Р
					Лист 1
					И/О, Сюзьводпроект

Опалубочный чертеж см. 3.820.1-73-04.00 Ф4



Длина развертки 1400



Марка сетки	Паз	Наименование	Кол.	Масса ед. кг	Масса сетки, кг
C-9	1	Ф6 А-III ℓ= 1770	20	0.39	21,2
	2	Ф8 А-III ℓ= 3100	11	1.22	
C-10	1	Ф6 А-III ℓ= 1770	20	0.39	21,2
	2	Ф8 А-III ℓ= 3100	11	1.22	
C-11	1	Ф8 А-III ℓ= 1770	20	0,70	27,4
	2	Ф8 А-III ℓ= 3100	11	1,22	
C-12	1	Ф8 А-III ℓ= 1770	20	0,70	27,4
	2	Ф8 А-III ℓ= 3100	11	1,22	

Арматура класса А-III по ГОСТ 5781-82

Разраб.	Донская	Дели	15,04
Рассчит.	Кротова	Хра	
Пров.	Смирнов	Смирн	
3. 820.1-73 - 04.02			
Сетка арматурная			
C-9; C-10; C-11; C-12			
Станд.	Лист	Листов	
Р		1	
в/о „Союзваидпроект“			

Калитр. Марулина

23874 23

Формат А4

Ш.в. № табл. Подпись и дата

Разраб.	Донская	Дели	15,04
Рассчит.	Кротова	Хра	
Пров.	Смирнов	Смирн	
И.контр.	Брагина	Тру	

3. 820.1-73 - 04.01

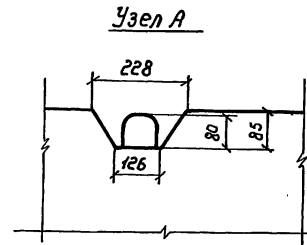
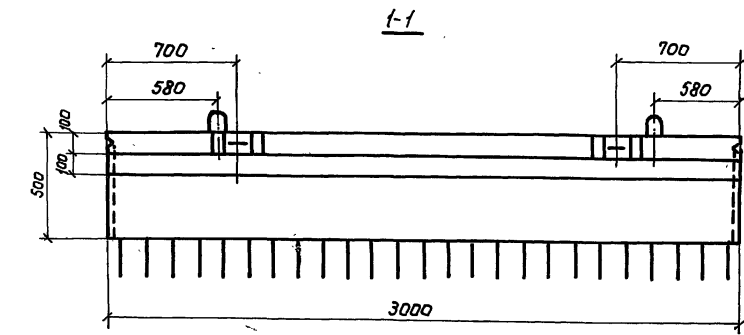
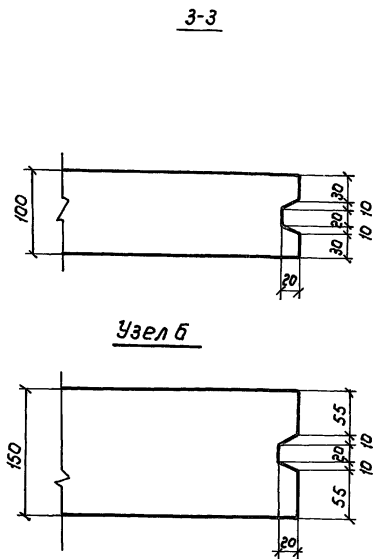
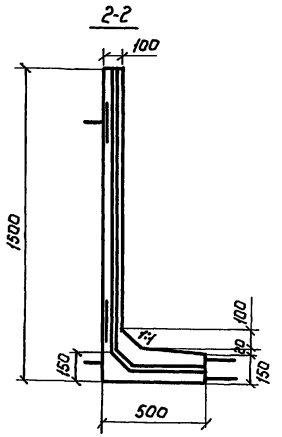
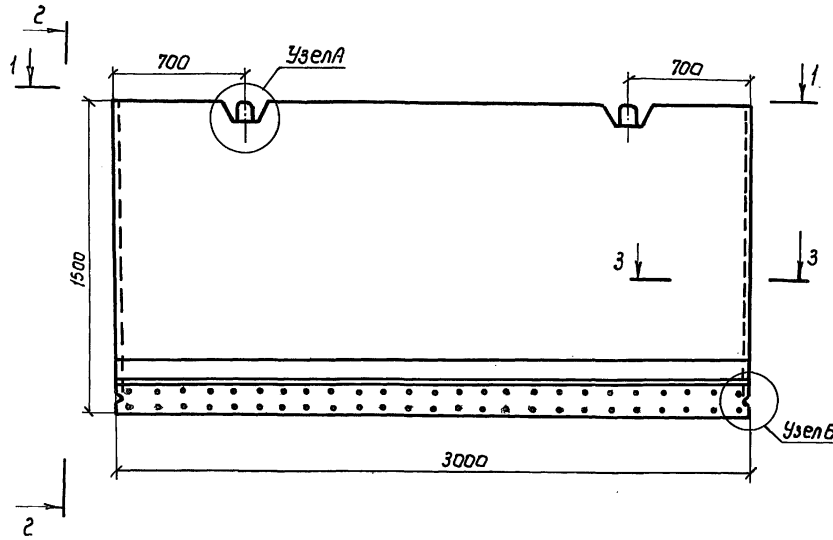
Петля стропаочная ПС-6

Ф16АІ ГОСТ 5781-82

Стадия	Масса	Масштаб
Р	22,1кг	
Лист		Листов 1

в/о „Союзваидпроект“

Формат А4



Ш.№: табл. Подпись и дата Изм. инв. №

Разраб	Донская	Д.в.и.	15.04
Расчит	Кратова	К.р.	
Пробв.	Смирнов	С.м.	
И. контр	Брагина	Б.г.	

3.820.1-73-05.00 Ф4

Гобразная конструкция
Г15.30-1; Г15.30-2; Г15.30-3
Опалубочный чертеж

Стадия	Лист	Листов
Р		1
в/о «Созвводпроект»		

Копир: Нарзулина

- 23871 24

Формат А3

Схема армирования по внешней грани

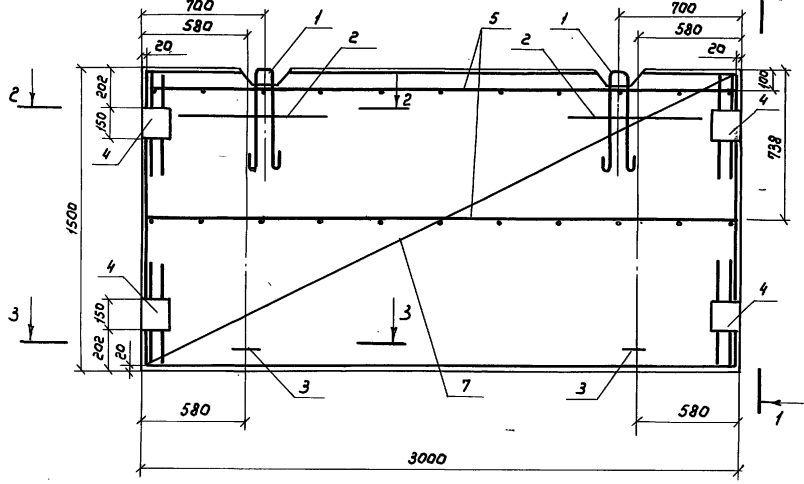
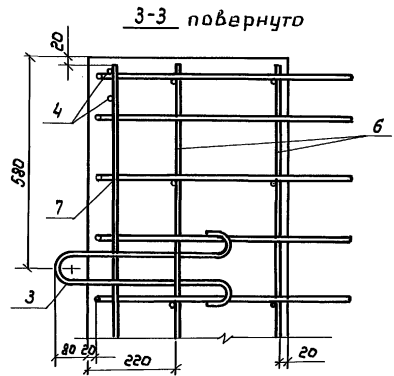
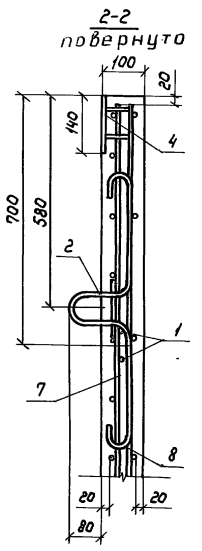
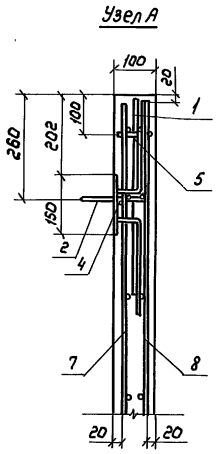
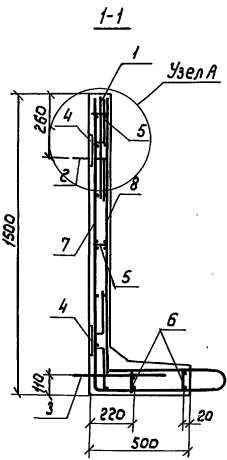
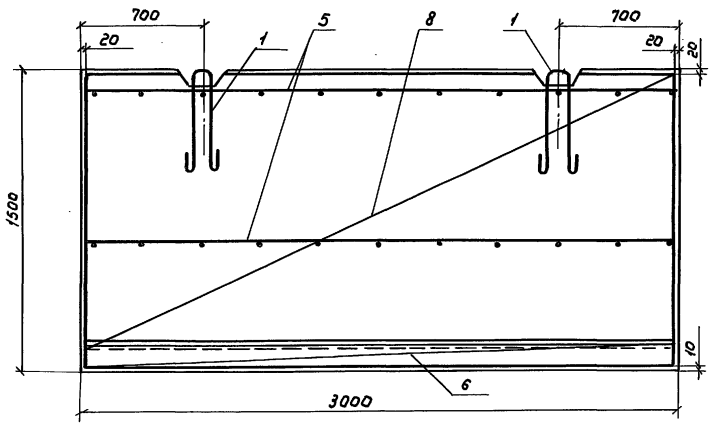


Схема армирования по внутренней грани



Спецификацию см. лист 2

Разработчик	Данская	Дач	15.04	3. 820.1 - 73 - 05.00	Студия	Лист	Листов			
Расчитан	Кратова	Кр						Р	1	2
Пров.	Смирнов	Смирн						в/о «Созвездпроект»		
И.контр.	Брагина	Т/Б		Г-образная конструкция Г15.30-1; Г15.30-2; Г15.30-3 Сборочный чертеж						

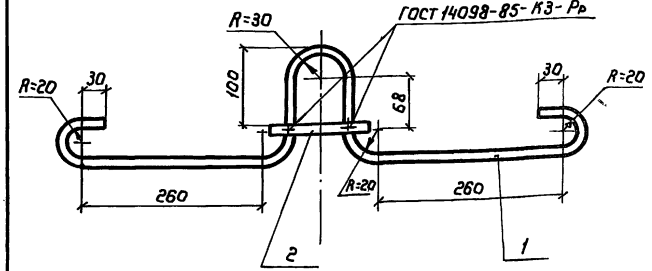
Копировал: марулина

23871 25

Формат А4

Лист № подл. / Подпись и дата / Автор-изд. №

Марка конструкции	Поз.	Наименование	Кол.	Обозначение документа	Масса конструкции, кг
Г15.30-1	1	Петля строповочная ПС-4	2	3.820.1-73-02.01	1650
	2	ПС-7	2	3.820.1-73-05.01	
	3	ПС-1	2	3.820.1-73-01.01	
	4	Изделие закладное МН-2	4	3.820.1-73-05.02	
	5	Сетка арматурная С-13	2	3.820.1-73-05.03	
	6	С-14	2	3.820.1-73-05.03	
	7	С-15	1	3.820.1-73-05.04	
	8	С-16	1	3.820.1-73-05.05	
Г15.30-2	Поз.1,2,3,4,5,6,8 по Г15.30-1				1650
	7	Сетка арматурная С-17	1	3.820.1-73-05.04	
Г15.30-3	Поз.1,2,3,4,5,6 по Г15.30-1				1650
	7	Сетка арматурная С-18	1	3.820.1-73-05.04	
	8	С-19	1	3.820.1-73-05.06	



Поз.	Наименование	Кол.	Масса ед. кг	Масса сетки, кг
1	φ12 А-I l= 1080	1	0,96	1,1
2	φ12 А-I l= 110	1	0,10	

Арматура класса А-I по ГОСТ 5781-82

3.820.1-73-05.00

Лист 2

Формат А4

Шк. № подл. Пядицы и дата

Шк. № подл. Пядицы и дата

Разраб.	Донская	Юлиа	15.04
Расчет	Кратова	Юлиа	
Пров.	Смирнов	Смирнов	
И.п.п.	Брагина	Брагина	

3.820.1-73-05.01

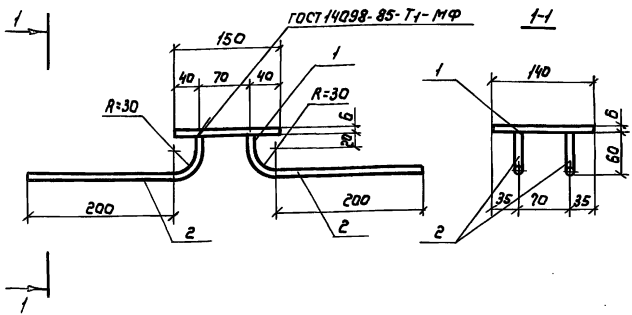
Петля строповочная ПС-7	Стадия	Лист	Листов
	Р		1

в/о „Солнцезащитпроект”

Копир: Марулина

23871 26

Формат А4



Поз.	Наименование	Кол.	Масса ед. кг	Масса изделия кг
1	Полоса 62 Бх150 ГОСТ 103-76 80-ЭПС 6 ГОСТ 535-79 L-140	1	1,0	1,7
2	Ф 10 А-III L=280	4	0,173	

Арматура класса А-III по ГОСТ 5781-82

Изм. №, вид, дата	Исполн.	Провер.	Разраб.	Донская	Дон
			Расчит.	Кротова	Возн.
Изм. №, вид, дата	Исполн.	Провер.	Проб.	Смирнов	Возн.
			Исполн.	Брагина	Возн.

3. 820.1-73-05.02

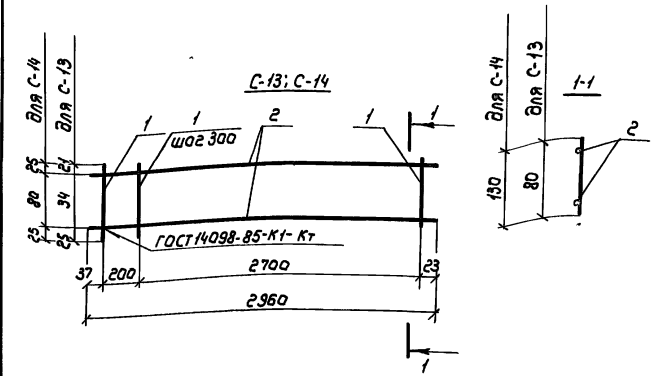
Изделие закладное

МН-2

Студия Лист Листов
Р 1

в/о, «СозвоВпроект»

Формат А4



Марка сетки	Поз.	Наименование	Кол.	Масса ед. кг	Масса сетки кг
С-13	1	Ф 6 А-I L=80	11	0,02	1,6
	2	Ф 6 А-I L=2960	2	0,66	
С-14	1	Ф 6 А-I L=130	11	0,03	1,7
	2	Ф 6 А-I L=2960	2	0,66	

Арматура класса А-I по ГОСТ 5781-82

Изм. №, вид, дата	Исполн.	Провер.	Разраб.	Донская	Возн.
			Расчит.	Кротова	Возн.
Изм. №, вид, дата	Исполн.	Провер.	Проб.	Смирнов	Возн.
			Исполн.	Брагина	Возн.

3. 820.1-73-05.03

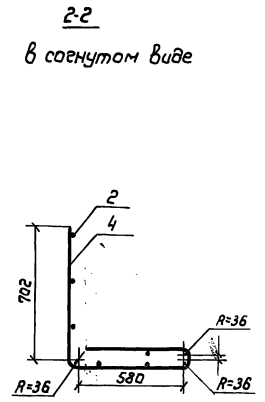
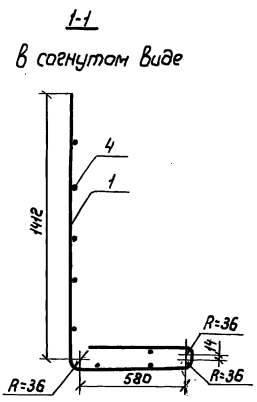
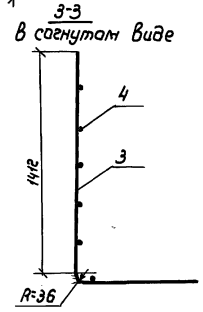
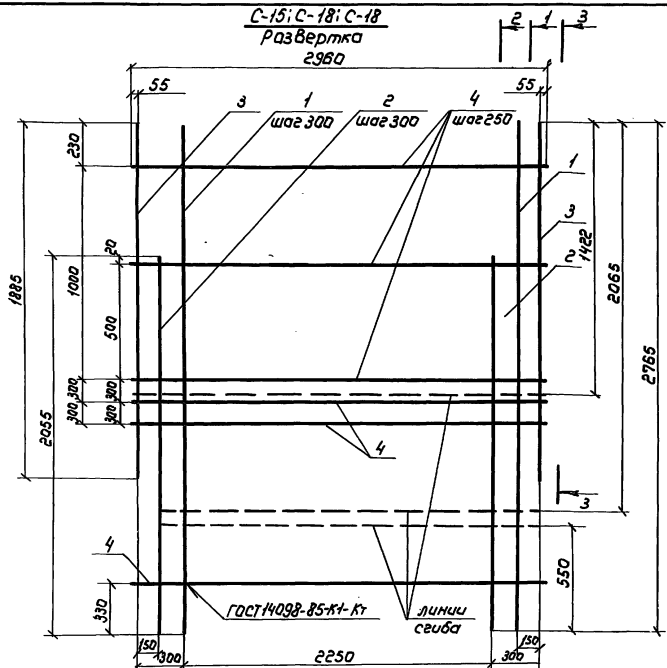
Сетка арматурная

С-13, С-14

Студия Лист Листов
Р 1

в/о, «СозвоВпроект»

Копировал: Марулиха 23871 27 Формат А4



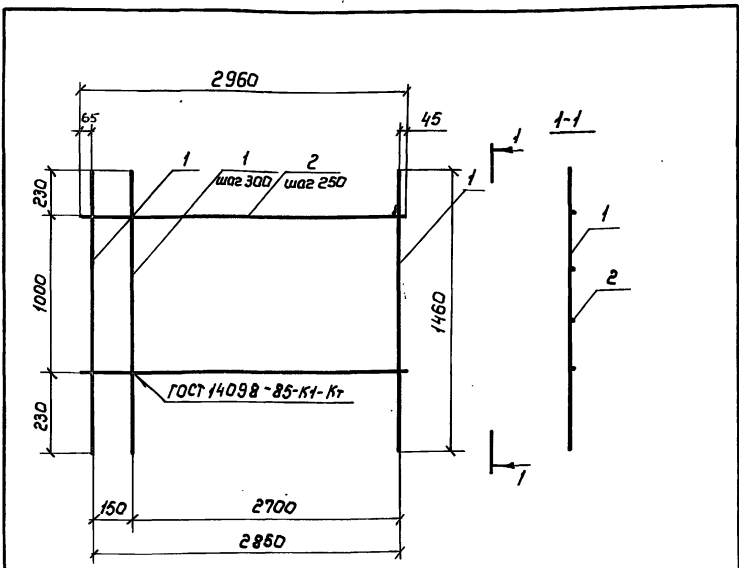
Марка сетки	Пов.	Наименование	Кол.	Масса ед. кг.	Масса сетки, кг.
С-15	1	φ8 А-III l=2765	9	1,09	23,9
	2	φ8 А-III l=2055	9	0,81	
	3	φ8 А-III l=1885	2	0,74	
	4	φ6 А-I l=2960	8	0,66	
С-17	1	φ10 А-III l=2765	9	1,71	34,4
	2	φ10 А-III l=2055	9	1,27	
	3	φ10 А-III l=1885	2	1,16	
	4	φ6 А-I l=2960	8	0,66	
С-18	1	φ12 А-III l=2765	9	2,46	47,3
	2	φ12 А-III l=2055	9	1,83	
	3	φ12 А-III l=1885	2	1,67	
	4	φ6 А-I l=2960	8	0,66	

Разраб.	Донская	Маска
Расчит.	Кротова	Хлодов
Проб.	Степанов	Синица
И.контр.	Бравина	Суря

3.820.1-73-05.04		
Сетка арматурная	Лист	Листов
С-15; С-17; С-18	Р	1
в/о, Саюзвадрепркт"		

Арматура класса А-I и А-III
по ГОСТ 5781-82

Шп. № табл. Подпись и дата 30.01.12



Поз.	Наименование	Кол.	Масса ед. кг.	Масса сетки, кг.
1	Ф 8 А-III L = 1460	11	0,32	6,2
2	Ф 6 А-I L = 2960	4	0,66	

Арматура класса А-I и А-III по ГОСТ 5781-82

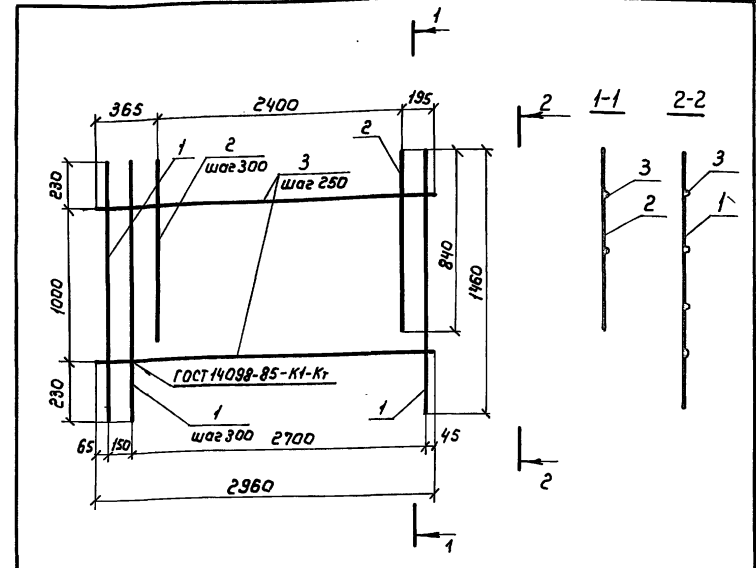
Разраб.	Донская	Дем	15.84
Расчит.	Кротова	Лин	
Пров.	Смирнов	Смирнов	
И.контр.	Брагина	Тул	

3. 820.1-73-05.05

Сетка арматурная С-16	Стадил	Лист	Листов
	Р		1
В/о, Союзвадрект"			

Копир: Марулина

Формат А4



Поз.	Наименование	Кол.	Масса ед. кг.	Масса сетки, кг.
1	Ф 8 А-III L = 1460	11	0,58	12,0
2	Ф 8 А-III L = 840	9	0,33	
3	Ф 6 А-I L = 2960	4	0,66	

Арматура класса А-I и А-III по ГОСТ 5781-82

Разраб.	Донская	Дем	15.84
Расчит.	Кротова	Лин	
Пров.	Смирнов	Смирнов	
И.контр.	Брагина	Тул	

3. 820.1-73-05.06

Сетка арматурная С-19	Стадил	Лист	Листов
	Р		1
В/о, Союзвадрект"			

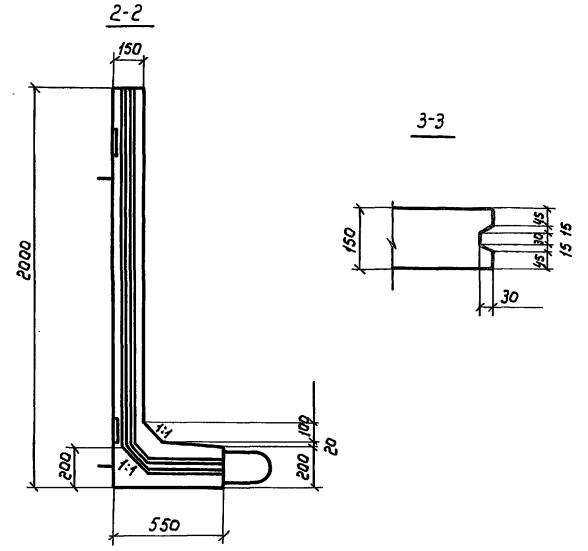
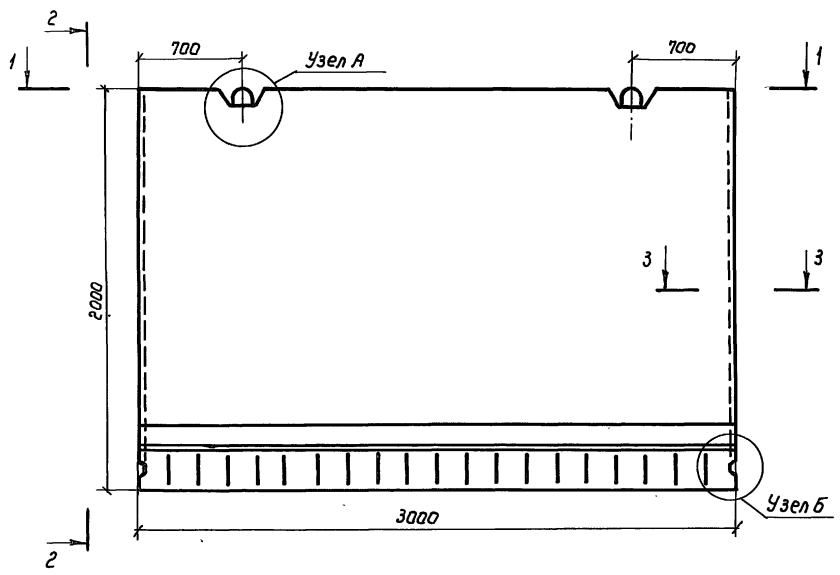
Копир: Марулина

23871 29

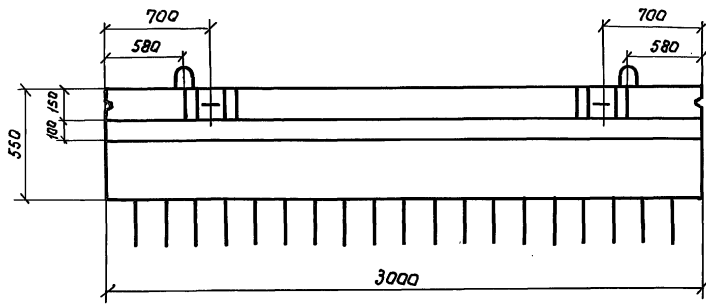
Формат А4

Ш.в. № табл. Подпись и дата

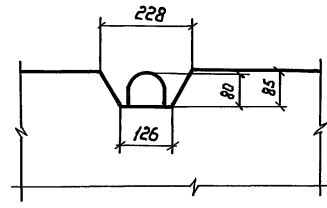
Ш.в. № табл. Подпись и дата



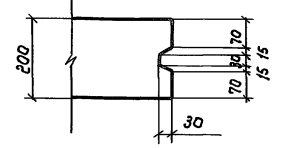
1-1



Узел А



Узел Б



Шкв. № подл. | Подпись и дата | Взам. инв. №

Разроб.	Донская	Джм	15.04
Расчит.	Кротава	Зно	
Пров.	Смирнов	Смирнов	
И. контр.	Брагина	Бра	

3. 820.1-73 -06.00 Ф4

Г-образная конструкция Г20.30-1; Г20.30-2-1; Г20.30-2-2 Опалубочный чертеж	Стадия	Лист	Листов
	Р	1	1

в/а «Сазоводпроект»

Копир: Марулина

23871 3Q

Формат А3

Схема армирования по внешней грани

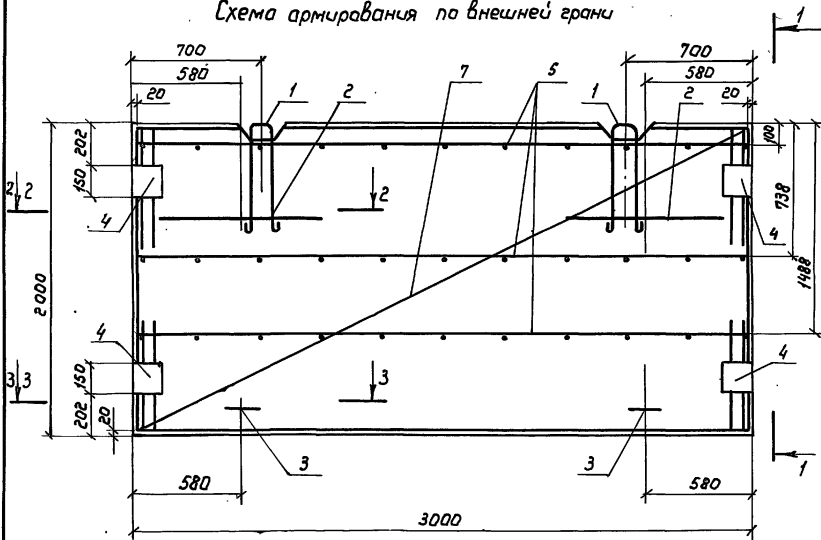
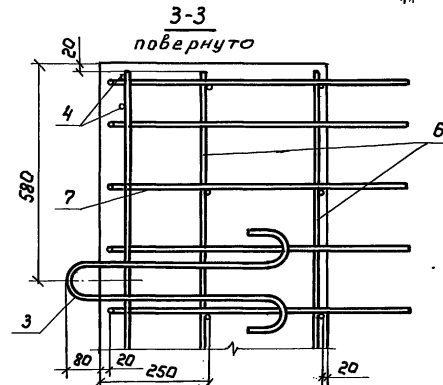
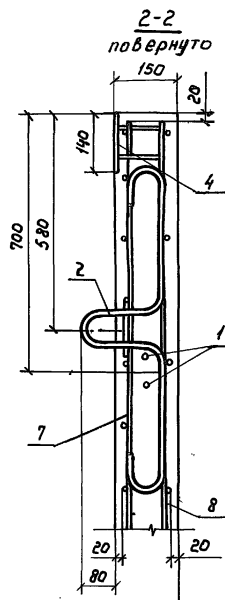
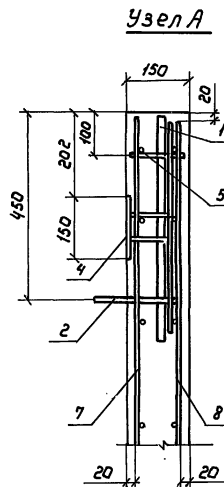
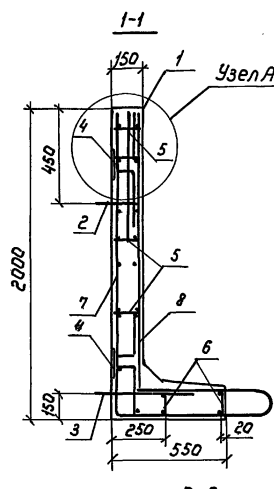
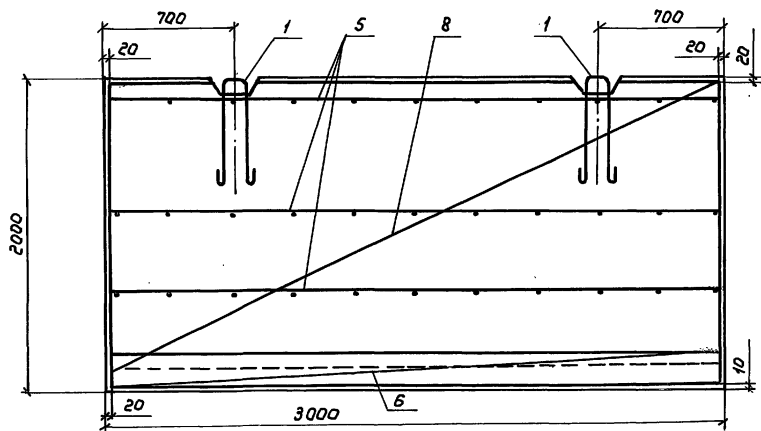


Схема армирования по внутренней грани

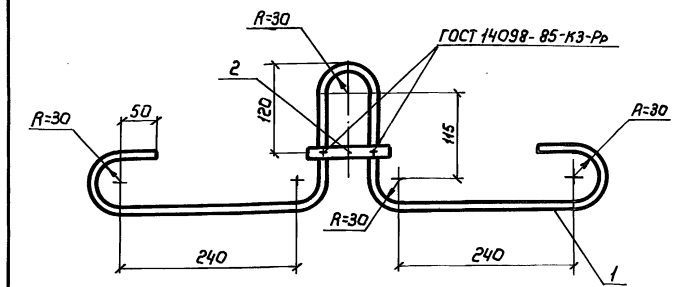


Спецификация см. лист 2

Разраб.	Донская	Девил	15.04	3.820.1-73-06.00		
Расчит.	Кротова	Криво				
Пров.	Смирнов	Смирнов		Г-образная конструкция Г 20.30-1-1; Г 20.30-2-1; Г 20.30-2-2 Сборочный чертеж		
И.контр.	Брагина	Толу				
				Стация	Лист	Листов
				Р	1	2
				В/о, Саюзвадрпроект		

Шифр проекта, Подпись и дата, в соответствии с ГОСТ 21.101-89

Марка конструкции	Поз.	Наименование	Кол.	Обозначение документа	Масса конструкции кг
Г20.30-1	1	Петля страловочная ПС-6.	2	3.820.1-73-04.01	2880
	2	ПС-8	2	3.820.1-73-06.01	
	3	ПС-4	2	3.820.1-73-02.01	
	4	Изделие закладное МН-3	4	3.820.1-73-06.02	
	5	Сетка арматурная С-20	3	3.820.1-73-06.03	
	6	С-21	2	3.820.1-73-06.03	
	7	С-22	1	3.820.1-73-06.04	
	8	С-23	1	3.820.1-73-06.05	
Г20.30-2-1	Поз 1,2,3,4,5,6 по Г20.30-1				2880
	7	Сетка арматурная С-24	1	3.820.1-73-06.04	
Г20.30-2-2	Поз 1,2,3,4,5,6 по Г20.30-1				2880
	7	Сетка арматурная С-26	1	3.820.1-73-06.04	
	8	С-25		3.820.1-73-06.06	



Поз.	Наименование	Кол.	Масса ед.кг.	Масса петли кг
1	φ 14 А-I l = 1280	1	1,55	1,71
2	φ 14 А-I l = 130	1	0,16	

Арматура класса А-I по ГОСТ 5781-82

Шифр № листа, таблицы и Volume
Возм. шифр №

3.820.1-73-06.00

Лист 2

Формат А4

Шифр № листа, таблицы и Volume
Возм. шифр №

Разраб. Донская Даша 15.04
 Расчет Кротов ЕРБ
 Пров Смирнов Смирнов

3.820.1-73-06.01

Петля страловочная ПС-8

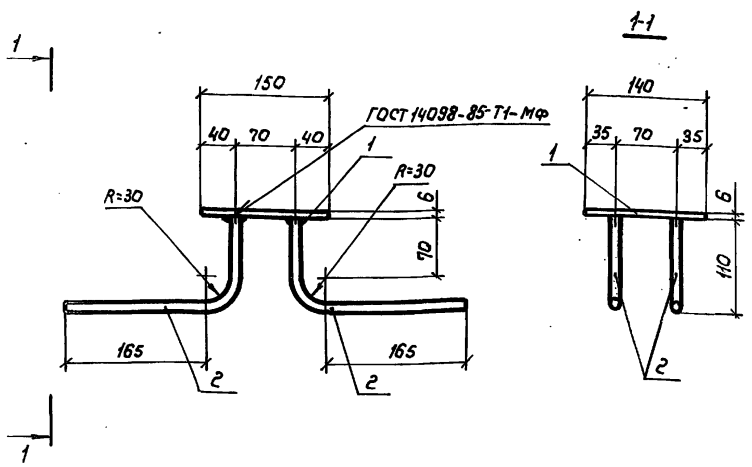
Стация	Лист	Листов
Р		1

8/0. Союзводпроект

Копир: Марулина

23874 32

Формат А4



Поз.	Наименование	Кол.	Масса ед. кг.	Масса изделия, кг
1	Полоса 62 6x150 ГОСТ 103-76 л=140 ВСтЗпсб ГОСТ 535-79	1	1,0	1,72
2	Ф10 А-III л=290	4	0,18	

Арматура класса А-III по ГОСТ 5781-82

Шиф. № табл. Подпись и дата

Разраб	Донская	Д.м.м.	15.04
Расчит	Кротова	Л.м.	
Пров.	Смирнов	С.м.	
Н.контр.	Брагина	Л.м.	

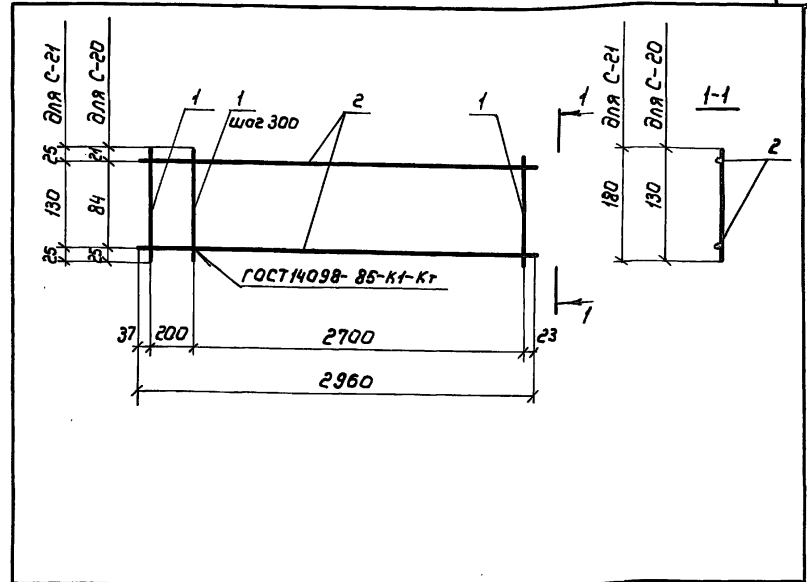
3. 820.1-73 - 06.02

Изделие
закладное МН-3

Стация	Лист	Листов
Р	1	1

В/о „Союзводпроект“

Формат А4



Марка сетки	Поз.	Наименование	Кол.	Масса ед. кг.	Масса сетки, кг
С-20	1	Ф6 А-I л=130	11	0,03	1,65
	2	Ф6 А-I л=2960	2	0,66	
С-21	1	Ф6 А-I л=180	11	0,04	1,76
	2	Ф6 А-I л=2960	2	0,66	

Арматура класса А-I по ГОСТ 5781-82

Шиф. № табл. Подпись и дата

Разраб	Донская	Д.м.м.	15.04
Расчит	Кротова	Л.м.	
Пров.	Смирнов	С.м.	
Н.контр.	Брагина	Л.м.	

3. 820.1-73 - 06.03

Сетка арматурная
С-20; С-21

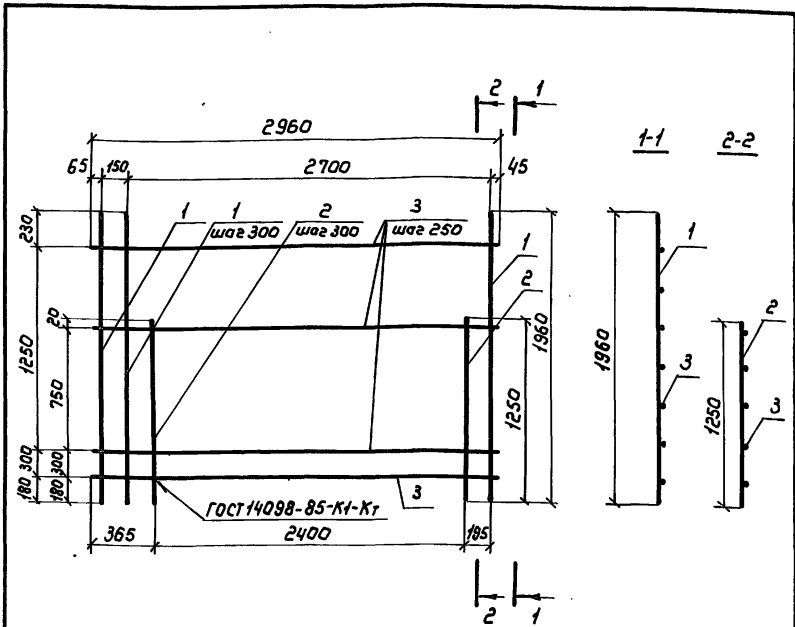
Стация	Лист	Листов
Р	1	1

В/о „Союзводпроект“

Копир: Маргулина

23871 33

Формат А4



Поз.	Наименование	Кол.	Масса ед. кг	Масса сетки кг
1	Ф 6 А-III $l = 1960$	11	0,44	12,0
2	Ф 6 А-III $l = 1250$	9	0,28	
3	Ф 6 А-I $l = 2960$	7	0,66	

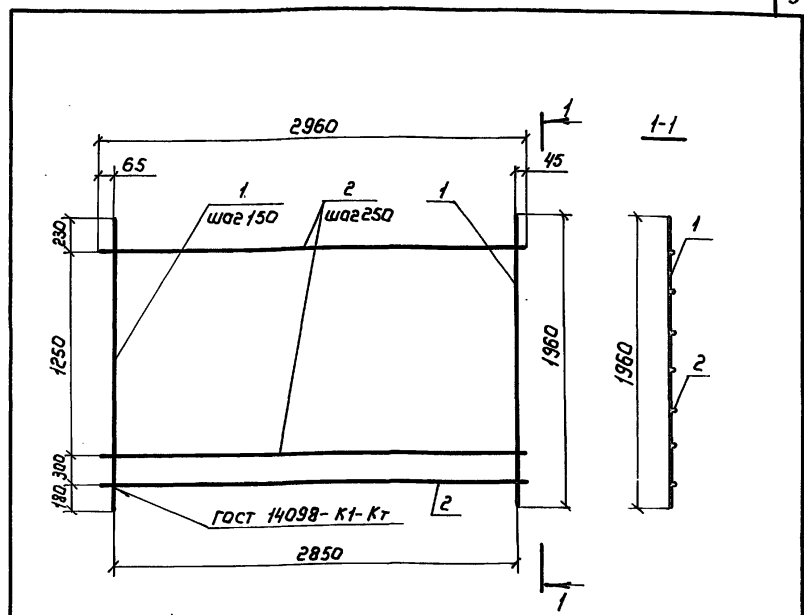
Арматура класса А-I и А-III по ГОСТ 5781-82

Разраб.	Донская	Дом	15.04
Расчит.	Кротова	Кротова	
Пров.	Смирнов	Смирнов	
И.контр.	Брагина	Брагина	

3. 820.1-73-06.05

Сетка арматурная С-23	Стадия	Лист	Листов
	Р		1
в/о, Союзвадрпроект"			

формат А4



Поз.	Наименование	Кол.	Масса ед. кг	Масса сетки кг
1	Ф 8 А-III $l = 1960$	20	0,78	20,2
2	Ф 6 А-I $l = 2960$	7	0,66	

Арматура класса А-I и А-III по ГОСТ 5781-82

Разраб.	Донская	Дом	15.04
Расчит.	Кротова	Кротова	
Пров.	Смирнов	Смирнов	
И.контр.	Брагина	Брагина	

3. 820.1-73-06.06

Сетка арматурная С-25	Стадия	Лист	Листов
	Р		1
в/о, Союзвадрпроект"			

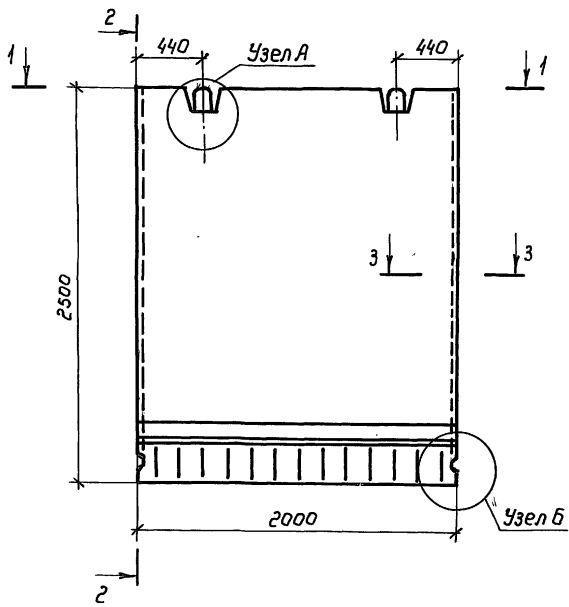
Капировал: Марулина

23871 35

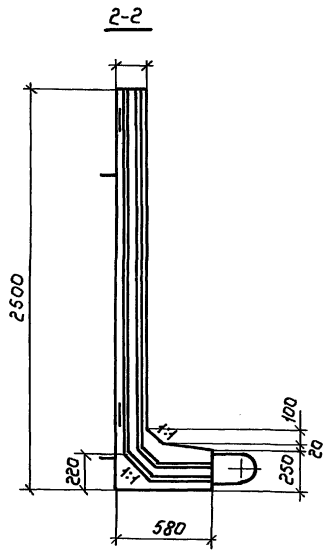
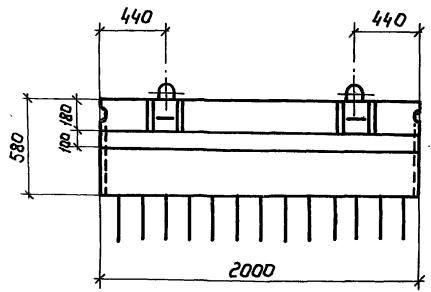
Формат А4

Инв.№ табл. Листы и дата

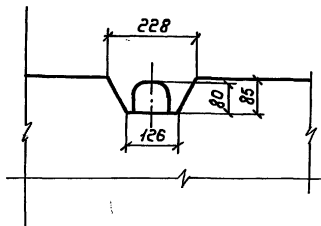
Инв.№ табл. Листы и дата



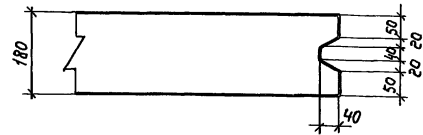
1-1



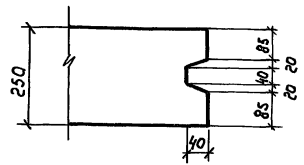
Узел А



3-3



Узел Б



Ш.№ 10/04/01. Подпись и дата. 880м.ин.в.№ 2

Разраб.	Донская	Фон	15.04
Расчит	Кротова	Зингер	
Пров.	Смирнов	Смирн	
И.контр	Брагина	Тол	

3. 820.1-73-07.00 Ф4

Г-образная конструкция
Г25.20-1-1; Г25.20-1-2;
Г25.20-2-1; Г25.20-2-2
Опалубочный чертеж

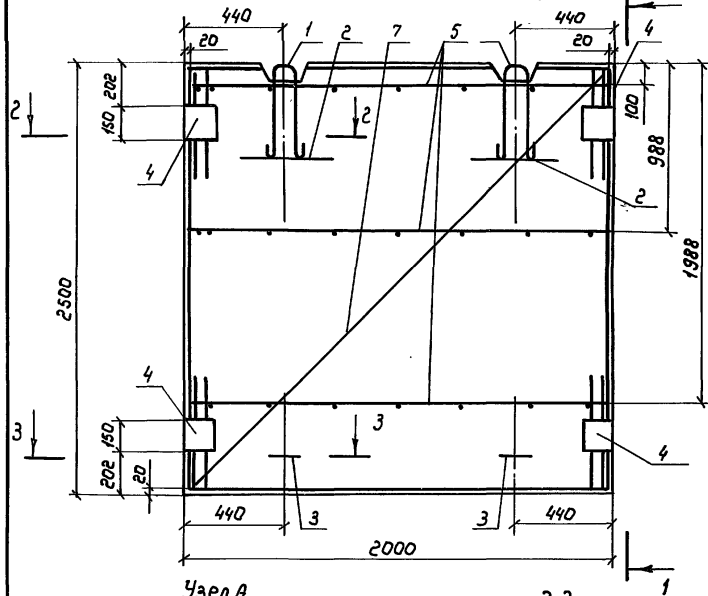
Стадия	Лист	Листов
Р		1
В/о, Союзвадрпроект"		

Копир: Марулина

23871 36

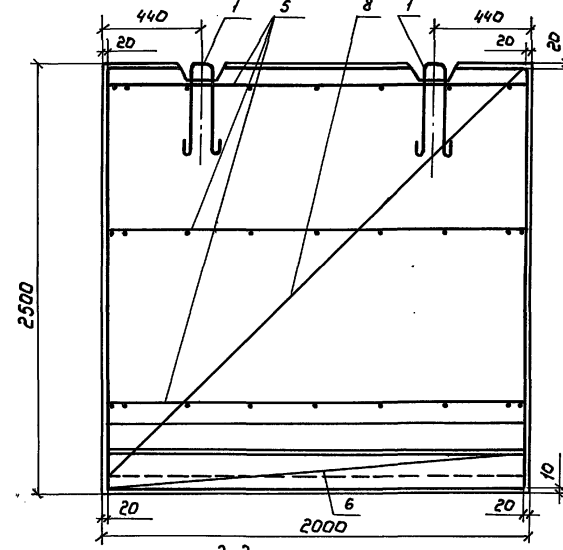
Формат А3

Схема армирования по внешней грани

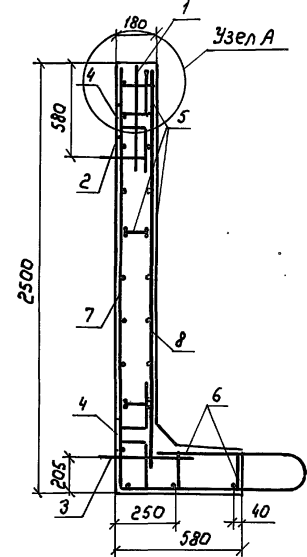


Узел А

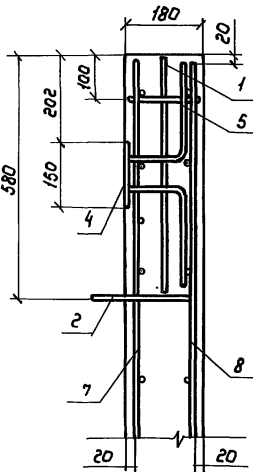
Схема армирования по внутренней грани



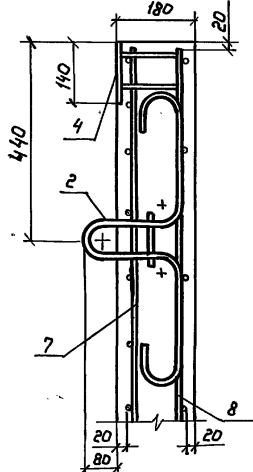
1-1



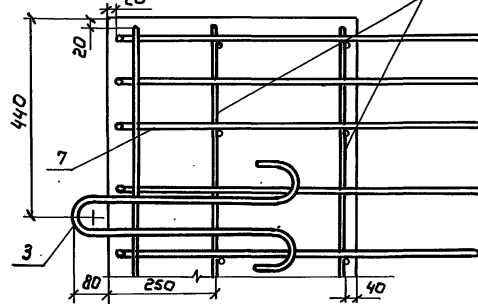
Узел А



2-2 повернуто



3-3 повернуто



Спецификацию см. лист 2

Разраб	Донская	Фас	15.04
Расчет	Кротова	Евмен	
Пров.	Смирнов	Смирнов	
И.контр.	Брагина	Туз	

3. 820.1-73-07.00

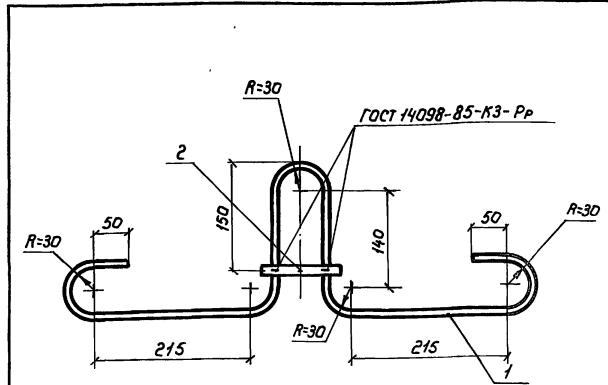
Г-образная конструкция
Г25.20-1-1; Г25.20-1-2;
Г25.20-2-1; Г25.20-2-2
Сборочный чертеж

Стация	Лист	Листов
Р	1	2

И/о, Спозвадпроект"

Лин. № 10/авт. Лаврицы и Вата. Взятки. В. №

Марка конструкции	Поз.	Наименование	Кол.	Обозначение документа	Масса конструкции кг
Г25.20-1-1	1	Петля страховочная ПС-6	2	3.820.1-73-04.01	2780
	2	ПС-9	2	3.820.1-73-07.01	
	3	ПС-4	2	3.820.1-73-02.01	
	4	Изделие закладное МН-4	4	3.820.1-73-07.02	
	5	Сетка арматурная С-26	3	3.820.1-73-07.03	
	6	С-27	2	3.820.1-73-07.03	
	7	С-28	1	3.820.1-73-07.04	
	8	С-29	1	3.820.1-73-07.05	
Г25.20-1-2	Поз. 1,2,3,4,5,6, 8 по Г25.20-1-1				2780
	7	Сетка арматурная С-30	1	3.820.1-73-07.04	
Г25.20-2-1	Поз. 1,2,3,4,5,6 по Г25.20-1-1				2780
	7	Сетка арматурная С-31	1	3.820.1-73-07.04	
Г25.20-2-2	Поз. 1,2,3,4,5,6 по Г25.20-1-1				2780
	7	Сетка арматурная С-33	1	3.820.1-73-07.04	
	8	С-32	1	3.820.1-73-07.06	



Поз.	Наименование	Кол.	Масса ед. кг	Масса петли кг
1	Ф14 А-I l=1280	1	1,55	1,71
2	Ф14 А-I l=130	1	0,16	

Арматура класса А-I по Гост 5781-82

Шк. № табл.	Взам. шк. №	Поблизь и дата	3.820.1-73-07.00	Лист
				2

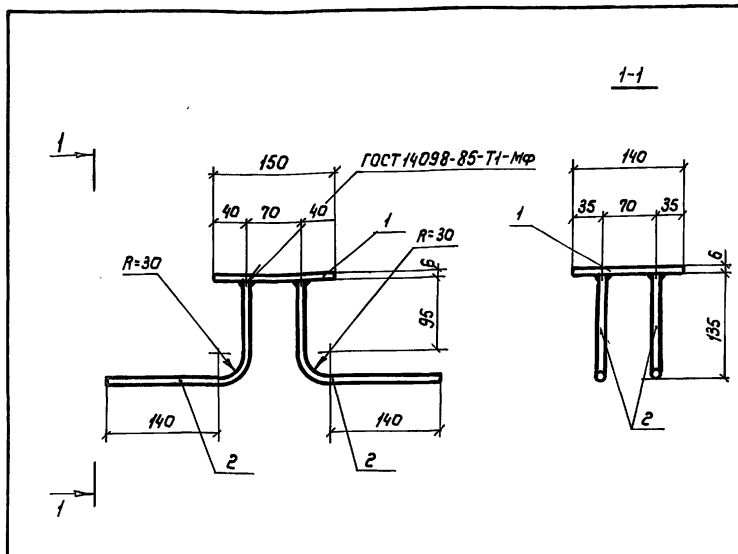
Формат А4

Шк. № табл.	Взам. шк. №	Поблизь и дата	3.820.1-73-07.01			
			Разраб.	Донецкая	Г.вел.	15.04
Шк. № табл.	Взам. шк. №	Поблизь и дата	Рассчит	Кротова	Клещ	Петля страховочная ПС-9
			Проб.	Смирнов	Самуил	
Шк. № табл.	Взам. шк. №	Поблизь и дата	Лист			Листов
			Р			
			в/о. Соловьевпроект*			

Копир: Марулина

23871 38

Формат А4



Поз.	Наименование	Кол.	Масса ед. кг.	Масса изделия кг
1	Полоса 62 бх150 ГОСТ 10376 $\ell=140$ вст. в лсб ГОСТ 5335-79	1	1,0	1,72
2	$\Phi 10$ А-III $\ell=290$	4	0,18	

Арматура класса А-III по ГОСТ 5781-82

Разраб.	Донская	Дем.	15.04
Расчет	Кротава	Эм.	
Пров.	Смирнов	Смирн	
И.контр.	Брагина	Т/С	

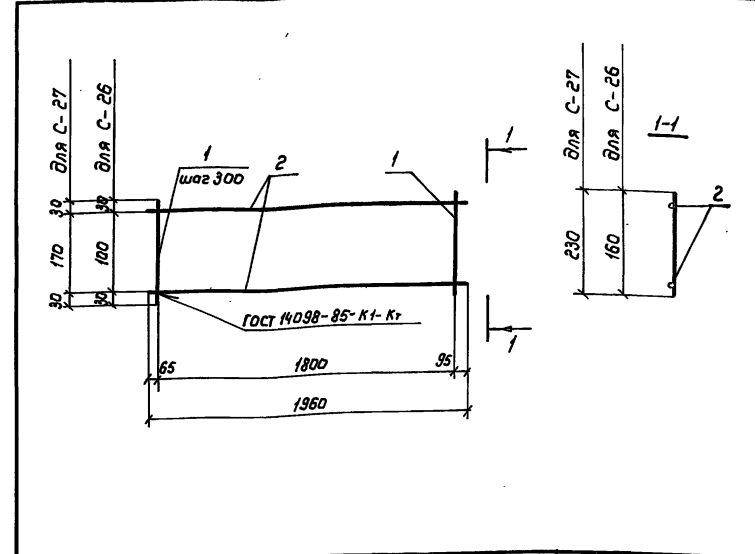
3. 820.1-73 -07.02

Изделие
закладное МН-4

Стдия	Лист	Листов
Р		1

в/о „Сюзьвапроект“

Формат А4



Марки сетки	Поз.	Наименование	Кол.	Масса ед. кг.	Масса сетки кг
С-26	1	$\Phi 6$ А-I $\ell=160$	7	0,04	1,16
	2	$\Phi 6$ А-I $\ell=1960$	2	0,44	
С-27	1	$\Phi 6$ А-I $\ell=230$	7	0,05	1,23
	2	$\Phi 6$ А-I $\ell=1960$	2	0,44	

Арматура класса А-I по ГОСТ 5781-82

Разраб.	Донская	Дем.	15.04
Расчет	Кротава	Эм.	
Пров.	Смирнов	Смирн	
И.контр.	Брагина	Т/С	

3. 820.1-73 -07.03

Сетка арматурная
С-26; С-27

Стдия	Лист	Листов
Р		1

в/о „Сюзьвапроект“

Копир: Марулина

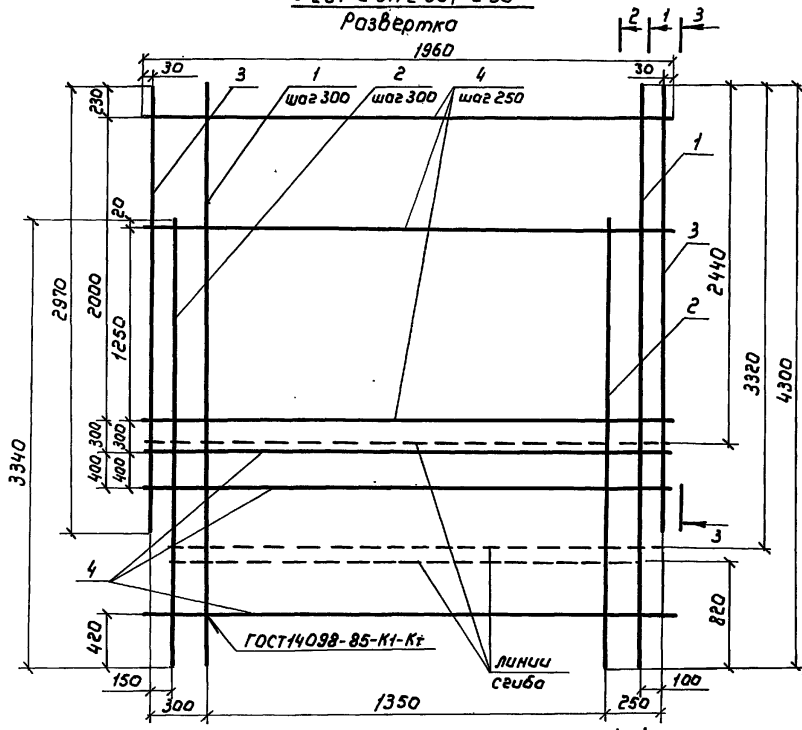
23871 39 Формат А3

Шиф. № табл. Листов и дата Взам. шиф. №

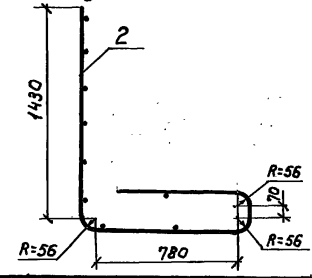
Шиф. № табл. Листов и дата Взам. шиф. №

С-28; С-31; С-30; С-33

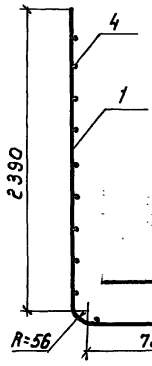
Развертка
1960



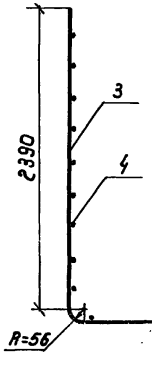
2-2
в согнутом виде



1-1
в согнутом виде



3-3
в согнутом виде

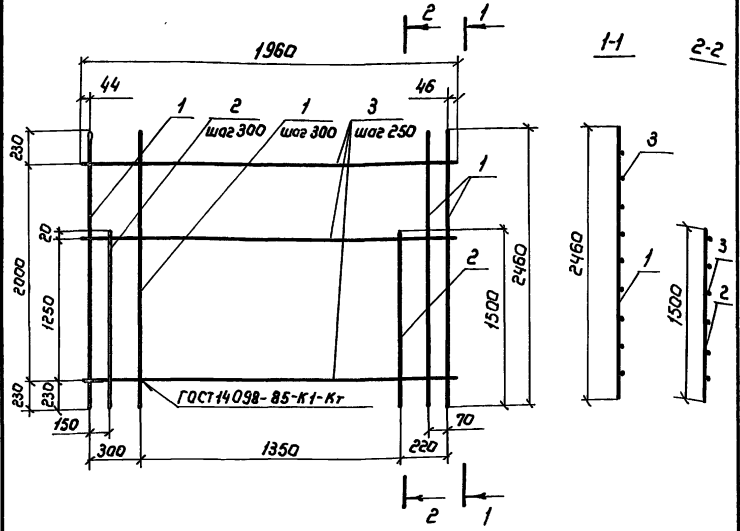


Марка сетки	Поз	Наименование	Кол	Масса ед. кг	Масса сетки кг
С-28	1	φ 12 А-III ℓ = 4300	6	3,82	51,3
	2	φ 12 А-III ℓ = 3340	6	2,97	
	3	φ 12 А-III ℓ = 2970	2	2,64	
	4	φ 6 А-I ℓ = 1960	12	0,44	
С-31	1	φ 14 А-III ℓ = 4300	6	5,19	67,9
	2	φ 14 А-III ℓ = 3340	6	4,04	
	3	φ 14 А-III ℓ = 2970	2	3,59	
	4	φ 6 А-I ℓ = 1960	12	0,44	
С-30	1	φ 10 А-IVс ℓ = 4300	6	2,65	37,3
	2	φ 10 А-IVс ℓ = 3340	6	2,06	
	3	φ 10 А-IVс ℓ = 2970	2	1,83	
	4	φ 6 А-I ℓ = 1960	12	0,44	
С-33	1	φ 12 А-IVс ℓ = 4300	6	3,82	51,3
	2	φ 12 А-IV ℓ = 3340	6	2,96	
	3	φ 12 А-IVс ℓ = 2970	2	2,64	
	4	φ 6 А-I ℓ = 1960	12	0,44	

Арматура класса А-III и А-I по ГОСТ 5781-82
Арматура класса А-IVс по ГОСТ 10884-81

Разраб.	Донская	Домс	15.04	3.820.1-73-07.04
Расчит	Кратова	Зинь		
Пров.	Смирнов	Смирин		
И.контр. Брагина Гус				Сетка арматурная С-28; С-31; С-30; С-33
				Стадия
				Лист
				Листов
				Р
				В/о Союзводпроект

Ш.в. и.лабл. Подпись и дата ВЗом.ин.в. №



Поз.	Наименование	Кол.	Масса ед. кг	Масса сетки, кг
1	Ф 8 А-III L = 2460	8	0,97	15,3
2	Ф 8 А-III L = 1500	6	0,59	
3	Ф 6 А-I L = 1960	9	0,44	

Арматура класса А-I и А-III по ГОСТ 5781-82

Разраб.	Данская	Данская	15.04
Расчит	Кротова	Эми	
Пров.	Смирнов	Смирнов	

3. 820.1-73-07.05

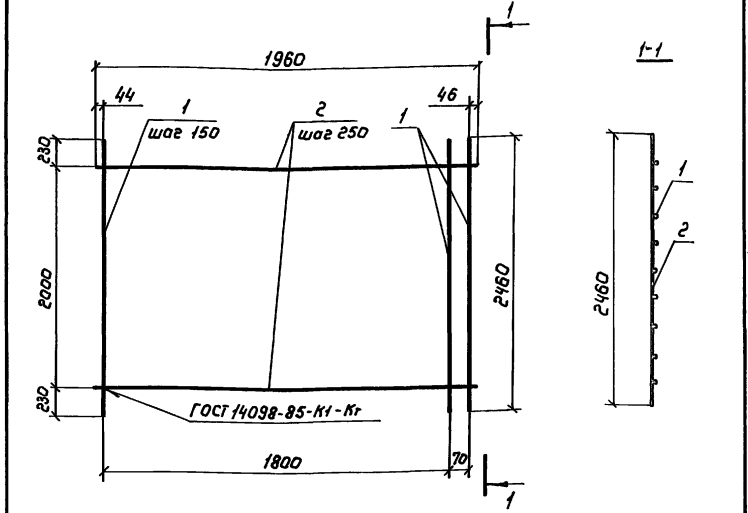
Сетка арматурная С-29

Стадия	Лист	Листов
Р		1
В/о, «Совзводпроект»		

Копир: Марулина

Формат А4

Инв. № подл. Подпись и дата Взам. инв. №



Поз.	Наименование	Кол.	Масса ед. кг	Масса сетки, кг
1	Ф 10 А-III L = 2460	14	1,52	25,3
2	Ф 6 А-I L = 1960	9	0,44	

Арматура класса А-I и А-III по ГОСТ 5781-82

Разраб.	Данская	Данская	15.04
Расчит	Кротова	Эми	
Пров.	Смирнов	Смирнов	

3. 820.1-73-07.05

Сетка арматурная С-32

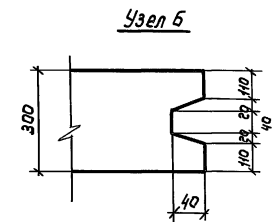
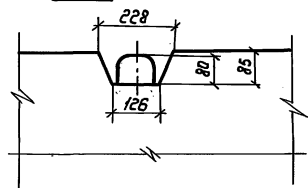
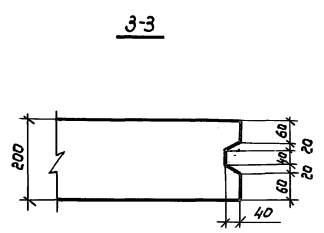
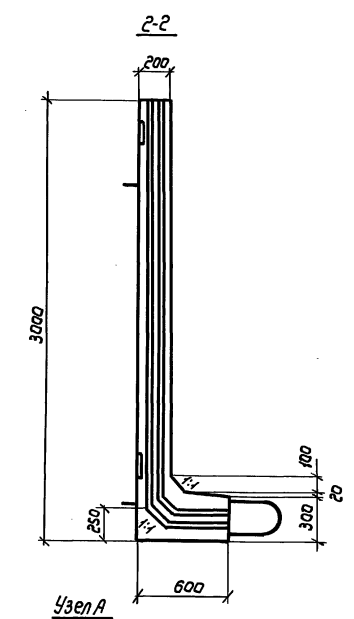
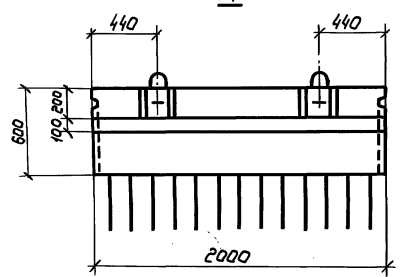
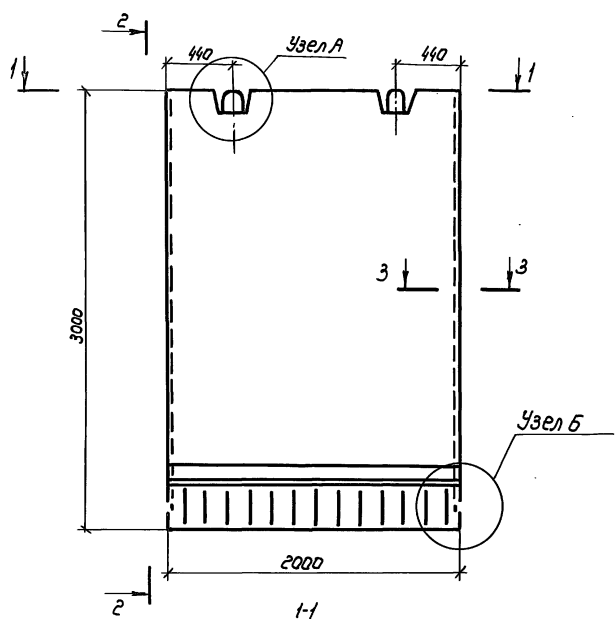
Стадия	Лист	Листов
Р		1
В/о, «Совзводпроект»		

Копир: Марулина

23871 41

Формат А4

Инв. № подл. Подпись и дата Взам. инв. №



Ш.в. № подл. / Подпись и дата / Ш.в. инв. №

Разраб	Данская	Дат
Расчит	Кротова	Крел
Пров.	Смирнов	Сму
И.контр	Брагина	Бра

3.820.1-73-08.00 ФЧ

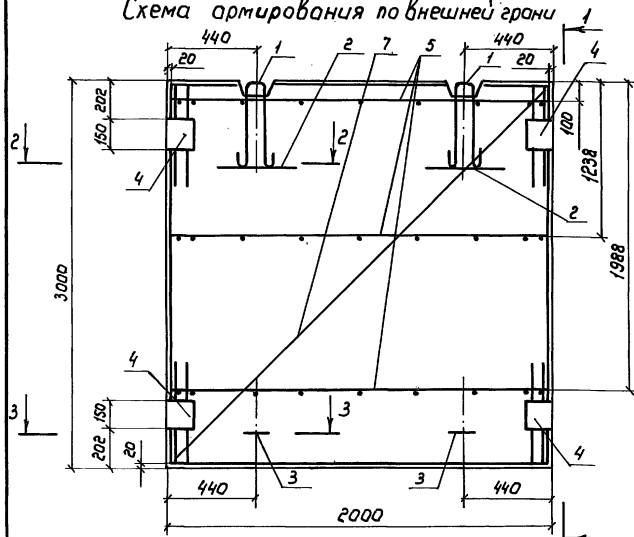
Г-образная конструкция Г30.20-1-1; Г30.20-1-2; Г30.30-2-1; Г30.20-2-2	Сталь	Лист	Листов
	Р		1
Опалубочный чертеж			

Копир: Маруличка

23874 42

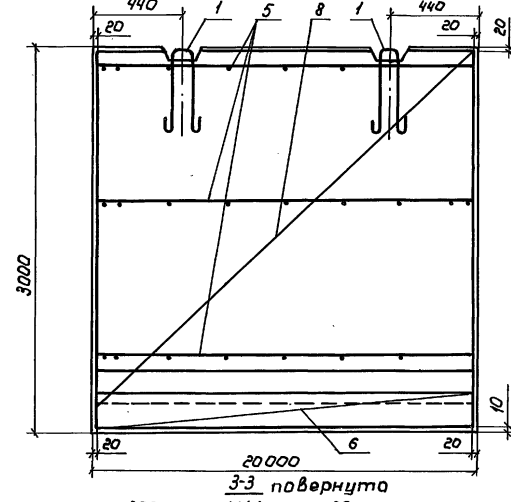
Формат А3

Схема армирования по внешней грани

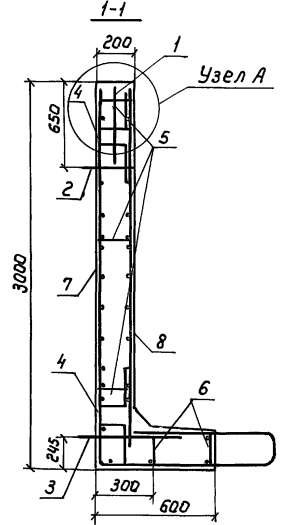


Узел А

Схема армирования по внутренней грани

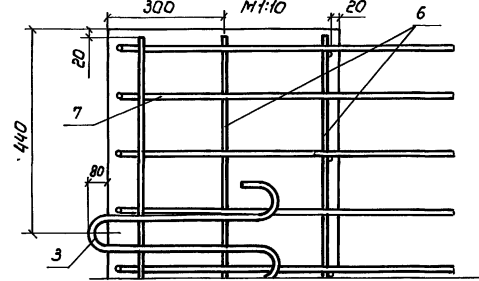
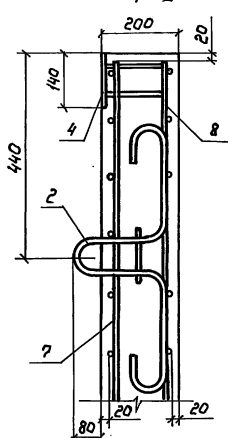
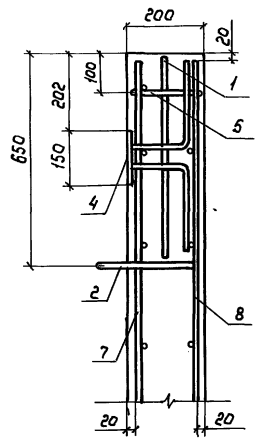


3-3 повернута



Узел А

2-2 повернута



Спецификацию см. лист 2

Лит. № проекта / Лист № и зона / Взам. инв. №

Разраб.	Донская	Дата	15.04
Расчит.	Кротова	Хват	
Проб.	Смирнов	Смирин	
И.контр.	Бравина	Тру	

3.820.1-73-08.00

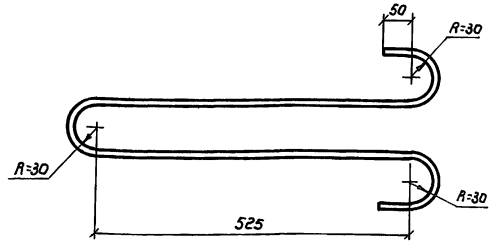
G-образная конструкция
Г30.20-1-1; Г30.20-1-2;
Г30.20-2-1; Г30.20-2-2
Сборочный чертеж

Студия	Лист	Листов
Р	1	2
в/о, Союзводпроект		

Копир: Марулина

23871 43 Формат А3

Марка конструкции	Поз.	Наименование	Кол	Обозначение документа	Масса конструкции кг.
Г30.20-1-1	1	Петля строповачная ПС-10	2	3.820.1-73-08.01	3620
	2	ПС-11	2	3.820.1-73-08.02	
	3	ПС-4	2	3.820.1-73-08.01	
	4	Изделие закладное МН-5	4	3.820.1-73-08.03	
	5	Сетка арматурная С-34	3	3.820.1-73-08.04	
	6	С-35	2	3.820.1-73-08.04	
	7	С-36	1	3.820.1-73-08.05	
	8	С-37	1	3.820.1-73-08.06	
Г30.20-1-2	Поз.1,2,3,4,5,6,8 по Г30.20-1-1				3620
	7	Сетка арматурная С-38	1	3.820.1-73-08.05	
Г30.20-2-1	Поз.1,2,3,4,5,6 по Г30.20-1-1				3620
	7	Сетка арматурная С-39	1	3.820.1-73-08.05	
	8	С-40	1	3.820.1-73-08.07	
Г30.20-2-2	Поз.1,2,3,4,5,6 по Г30.20-1-1				3620
	7	Сетка арматурная С-41	1	3.820.1-73-08.05	
	8	С-40	1	3.820.1-73-08.07	



Длина развертки 1520 мм

Элект. инд. №
Листов и дата
Лист № табл.

3.820.1-73-08.00 Лист 2

Формат А4

Элект. инд. №
Листов и дата
Лист № табл.

Разработ.	Донская	Рис.	15.04
Расчет.	Кротова	Кор.	
Пров.	Смирнов	Клирши	
Исполн.	Брагина	Трз	

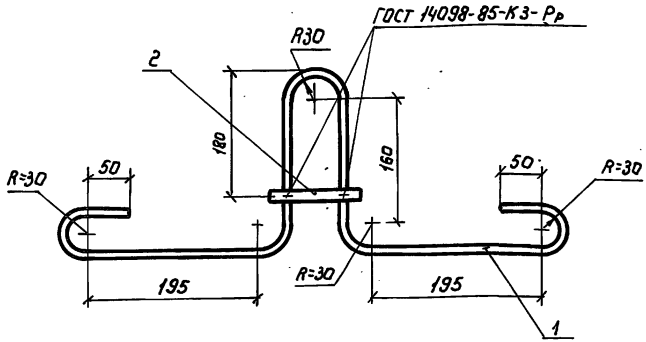
3.820.1-73-08.01

Петля строповачная ПС-10	Стадия	Масса	Масштаб
		3,1 кг	
Ф18 А-I ГОСТ 5781-82	Лист	Листов 4	
	в/о Сазувадпроект"		

Копир: Марулина

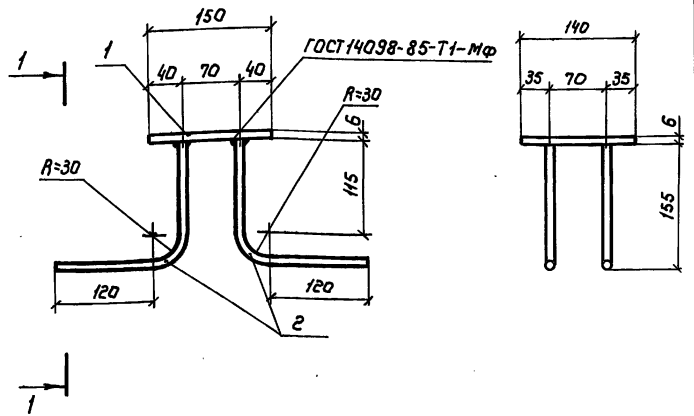
23871 44

Формат А4



Поз.	Наименование	Кол.	Масса ед. кг	Масса петли кг
1	φ 14 А-I l = 1280	1	1,55	1,71
2	φ 14 А-I l = 130	1	0,16	

Арматура класса А-I по ГОСТ 5781-82



Поз.	Наименование	Кол.	Масса ед. кг.	Масса изделия, кг
1	Полоса Б2 6x150 ГОСТ 10376 ВСтЭЛС 6 ГОСТ 535-79 l=140	1	1,0	1,72
2	φ 10 А-III l = 290	4	0,18	

Арматура класса А-III по ГОСТ 5781-82

Инд. № табл. Подпись и дата

Разработчик	Данская	Демин	15.04
Расчетчик	Кротова	Зин	
Пров.	Смирнов	Смирнов	
Н. контрол.	Брагина	Тер	

3. 820.1-73 - 08.02

Петля строповочная
ПС-11

Стадия	Лист	Листов
Р	1	1

в/о, Союзводпроект *

Формат А4

Инд. № табл. Подпись и дата

Разработчик	Данская	Демин	15.04
Расчетчик	Кротова	Зин	
Пров.	Смирнов	Смирнов	
Н. контрол.	Брагина	Тер	

3. 820.1-73 - 08.03

Изделие закладное
МН-5

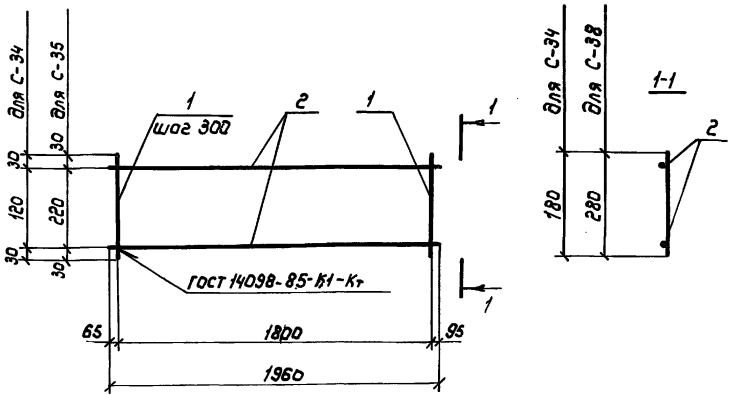
Стадия	Лист	Листов
Р	1	1

в/о, Союзводпроект *

Копир: Марулина

23871 45

Формат А4



Марка сетки	Поз.	Наименование	Кол.	Масса ед.кг	Масса сетки кг
С-34	1	Ф6 А-I l=180	7	0,04	1,16
	2	Ф6 А-I l=1960	2	0,44	
С-35	1	Ф6 А-I l=280	7	0,06	1,30
	2	Ф6 А-I l=1960	2	0,44	

Арматура класса А-I по ГОСТ 5781-82

Разработ.	Донская	Долг	15.04
Расчет.	Кротова	Зин	
Пров.	Смирнов	Смирн	
И.контр.	Брагина	Тур	

3.820.1-73 - 08.04

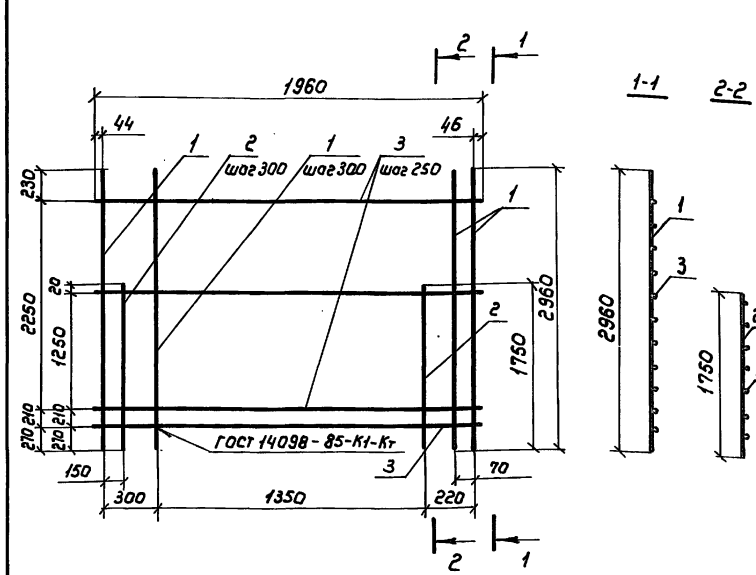
Сетка арматурная
С-34; С-35

Стадия	Лист	Листов
Р		3

В/о «Солзводпроект»

Копир: Марулина

Формат А4



Поз.	Наименование	Кол.	Масса ед.кг	Масса сетки, кг
1	Ф10 А-III l=2960	8	1,83	26,0
2	Ф10 А-III l=1750	6	1,08	
3	Ф6 А-I l=1960	11	0,44	

Арматура класса А-I и А-III по ГОСТ 5781-82

Разработ.	Донская	Долг	15.04
Расчет.	Кротова	Зин	
Пров.	Смирнов	Смирн	
И.контр.	Брагина	Тур	

3.820.1-73 - 08.06

Сетка арматурная
С-37

Стадия	Лист	Листов
Р		3

В/о «Солзводпроект»

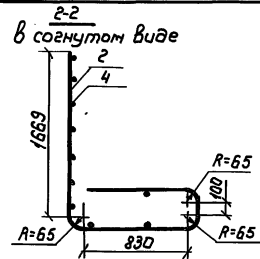
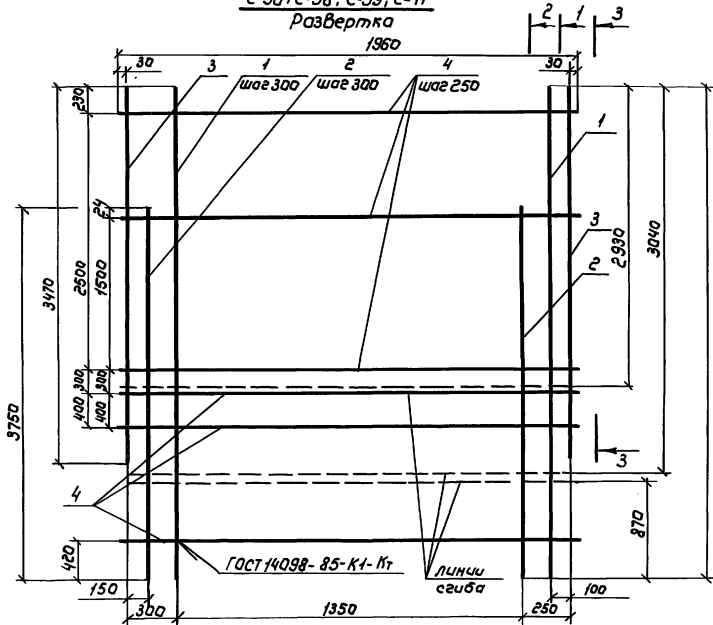
Копир: Марулина

23871 46

Формат А4

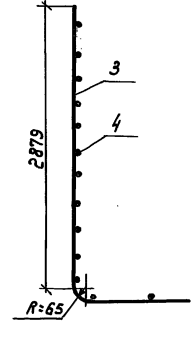
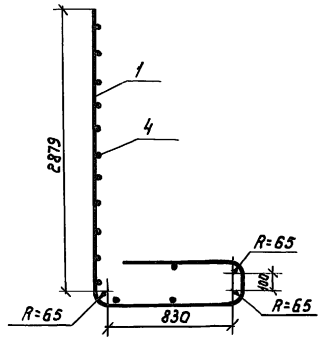
С-36; С-38; С-39; С-41

Развертка



1-1 в согнутом виде

3-3 в согнутом виде

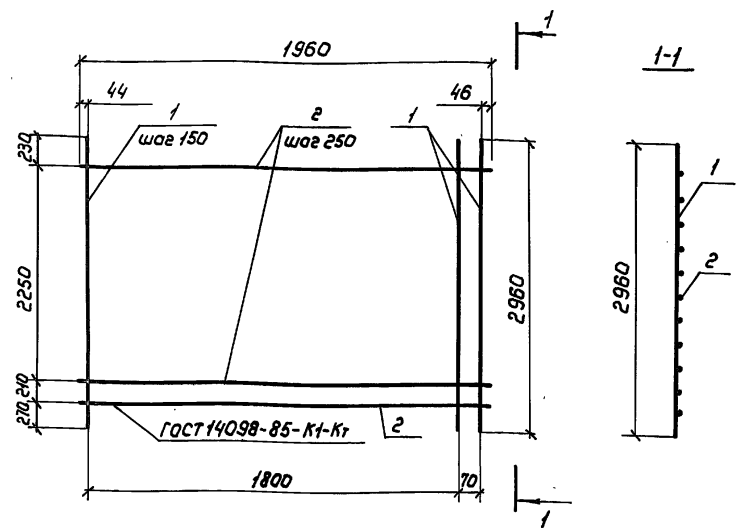


Марка сетки	Поз.	Наименование	Кол.	Масса ед. кг.	Масса сетки, кг
С-36	1	Ф14 А-III ℓ= 4960	6	6,00	77,8
	2	Ф14 А-III ℓ= 3750	6	4,53	
	3	Ф14 А-III ℓ= 3470	2	4,19	
	4	Ф6 А-I ℓ= 1960	14	0,44	
С-39	1	Ф16 А-III ℓ= 4960	6	7,83	99,7
	2	Ф16 А-III ℓ= 3750	6	5,92	
	3	Ф16 А-III ℓ= 3470	2	5,48	
	4	Ф6 А-I ℓ= 1960	14	0,44	
С-38	1	Ф12 АТ-IIIс ℓ= 4960	6	4,40	58,7
	2	Ф12 АТ-IIIс ℓ= 3750	6	3,33	
	3	Ф12 АТ-IIIс ℓ= 3470	2	3,08	
	4	Ф6 А-I ℓ= 1960	14	0,44	
С-41	1	Ф14 АТ-IIIс ℓ= 4960	6	6,00	77,8
	2	Ф14 АТ-IIIс ℓ= 3750	6	4,53	
	3	Ф14 АТ-IIIс ℓ= 3470	2	4,19	
	4	Ф6 А-I ℓ= 1960	14	0,44	

Арматура класса А-I и А-III по ГОСТ 5781-82
Арматура класса АТ-IIIс по ГОСТ 10884-81

Разраб.	Донская	Дон		3. 820.1-73-08.05	Сталь	Лист	Листов
Рассчит	Кротова	Кротова					
Пров.	Смирнов	Смирнов					
Сетка арматурная							
С-36; С-38; С-39; С-41							
					В/п, Союзводпроект"		
И.контр.	Брагина	Курт					

Шифр, № табл., Подпись и дата, Взам. инв. №



Поз.	Наименование	Кол.	Масса ед. кг	Масса сетки кг
1	Ф12 А-III l = 2960	14	2,63	41,7
2	Ф6 А-I l = 1960	11	0,44	

Арматура класса А-I и А-III по ГОСТ 5781-82

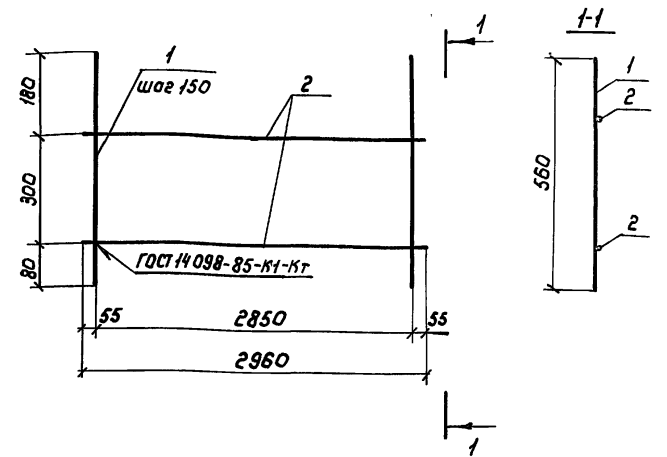
Разроб.	Донская	Дем.	15.04
Расчит.	Кротова	Кротова	
Пров.	Смирнов	Смирнов	

3. 820. 1-73 - 08.07

Сетка арматурная С-40	Стадия	Лист	Листов
	Р	1	1
в/о «Союзводпроект»			

И.контр. Брагина
Копир: Марулина

Формат А4



Марка сетки	Поз.	Наименование	Кол.	Масса ед. кг	Масса сетки
С-45	1	Ф8 А-III l = 560	20	0,22	5,74
	2	Ф6 А-I l = 2960	2	0,66	
С-46	1	Ф10 А-III l = 560	20	0,35	8,32
	2	Ф6 А-I l = 2960	2	0,66	
С-47	1	Ф12 А-III l = 560	20	0,5	11,32
	2	Ф6 А-I l = 2960	2	0,66	

Арматура класса А-I и А-III по ГОСТ 5781-82

Разроб.	Донская	Дем.	15.04
Расчит.	Кротова	Кротова	
Пров.	Смирнов	Смирнов	

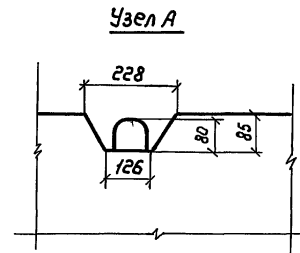
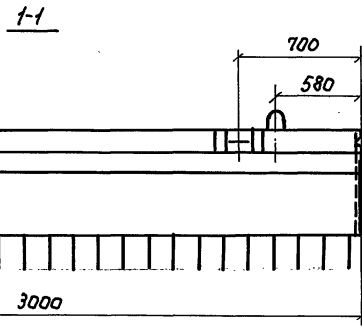
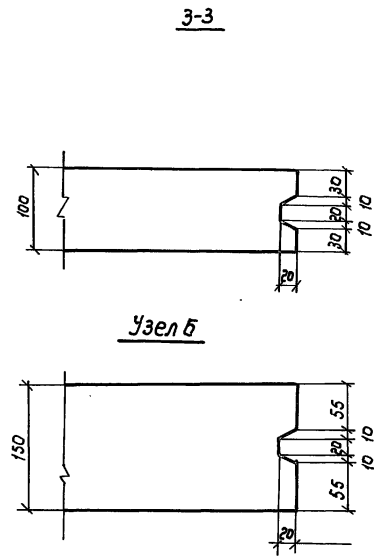
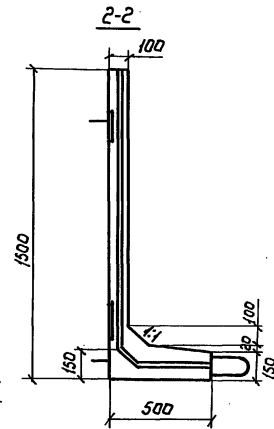
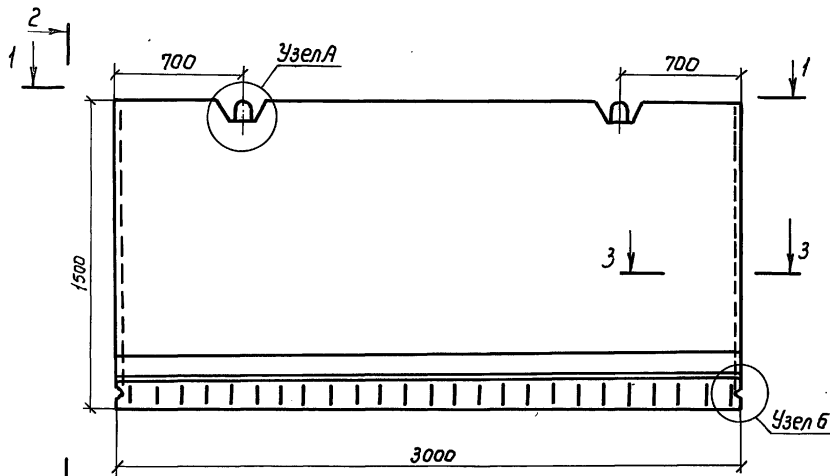
3. 820. 1-73-09.02

Сетка арматурная С-45; С-46; С-47	Стадия	Лист	Листов
	Р	1	1
в/о «Союзводпроект»			

И.контр. Брагина
Копир: Марулина

23871 48

Формат А4



Инв. № подл. | Подпись и дата | Взам. инв. №

Разраб.	Донская	Дек.	15.04
Расчит	Кротова	Знак	
Пров	Смирнов	Смирнов	
И. контр	Бравина	Бр	

3. 820.1 - 73 - 09. 00 Ф4

Г-образная конструкция
Г15.30-1*, Г15.30-2*, Г15.30-3*
Опалубочный чертеж

Стация	Лист	Листов
Р	1	1
8/а, Союзвадрпроект"		

Копир: Марулина

23871 49

Формат А3

Схема армирования по внешней грани

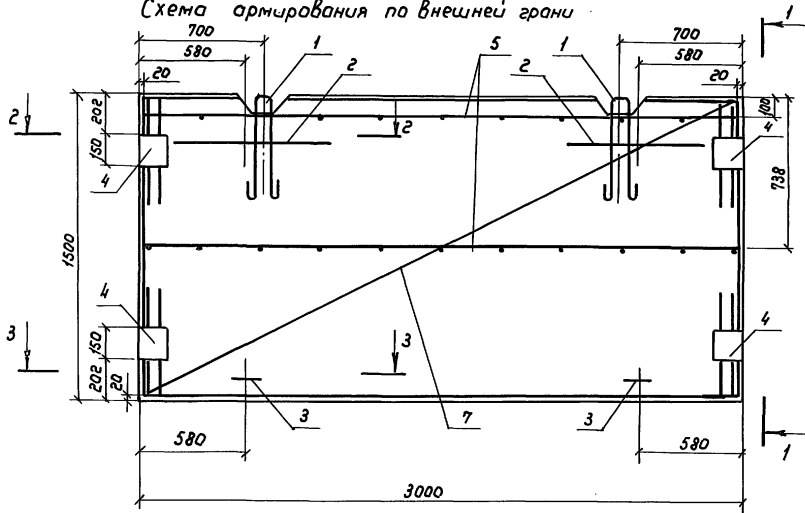
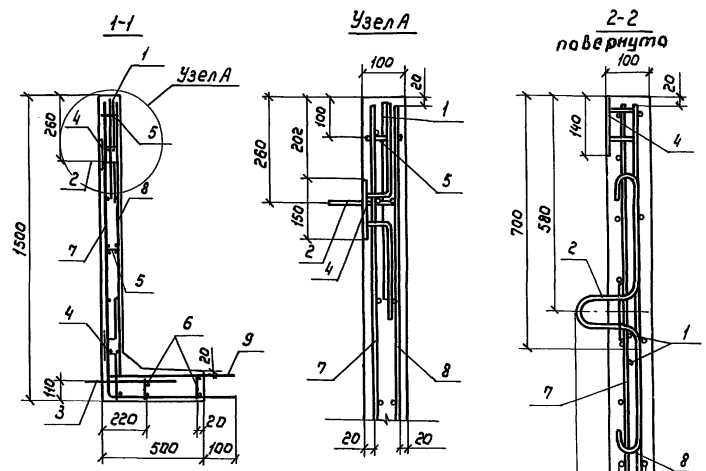
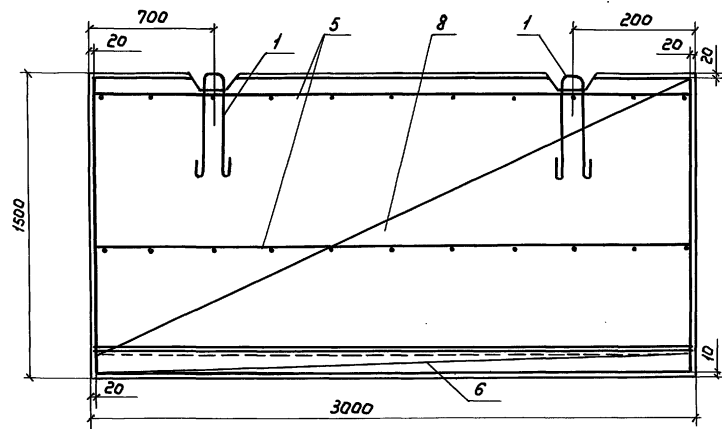


Схема армирования по внутренней грани



Спецификацию см. лист 2

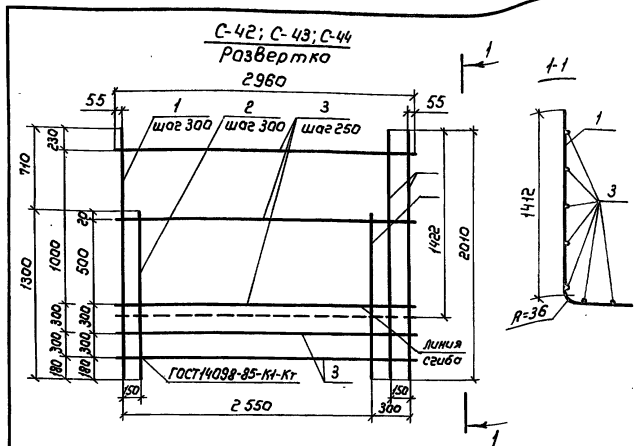
Разраб.	Донская	Дон	15,04	3.820.1-73-09.00
Расчит	Кротова	Кротова		
Пров.	Смирнов	Смирнов		
				Г-образная конструкция
				Г15.30-1*; Г15.30-2*; Г15.30-3*
				Сборочный чертеж
И.контр.	Бровина	Бровина		Стадия Р 1 2
				Лист 1 2
				Листов 1 2
				в/о «Скозводпроект»

Копир: Марулина

23871 50 Формат А3

ЦИВ. № 104/100. Листов 1 и 2. Вост. или. № 15,04

Марка конструкции	Поз.	Наименование	Кол.	Обозначение документа	Масса конструкция кг
Г15.30-1*	1	Петля страховочная ПС-4	2	3.820.1-73-02.01	1650
	2	ПС-7	2	3.820.1-73-05.01	
	3	ПС-1	2	3.820.1-73-01.01	
	4	Изделие закладное ММ-2	4	3.820.1-73-05.02	
	5	Сетка арматурная С-13	2	3.820.1-73-05.03	
	6	С-14	2	3.820.1-73-05.03	
	7	С-42	1	3.820.1-73-09.01	
	8	С-16	1	3.820.1-73-05.05	
	9	С-45	1	3.820.1-73-09.02	
Г15.30-2*	Поз.1,2,3,4,5,6,8 по Г15.30-1*				1650
	7	Сетка арматурная С-43	1	3.820.1-73-09.01	
Г15.30-3*	Поз.1,2,3,4,5,6 по Г15.30-1*				1650
	7	Сетка арматурная С-44	1	3.820.1-73-09.01	
	8	С-19	1	3.820.1-73-05.06	
	9	С-47	1	3.820.1-73-09.02	



Марка сетки	Поз.	Наименование	Кол.	Масса ед. кг.	Масса сетки кг
С-42	1	φ8 А-III l=2010	11	0,80	17,7
	2	φ8 А-III l=1300	9	0,51	
	3	φ6 А-I l=2960	7	0,66	
С-43	1	φ10 А-III l=2010	11	1,24	25,5
	2	φ10 А-III l=1300	9	0,80	
	3	φ6 А-I l=2960	7	0,66	
С-44	1	φ12 А-III l=2010	11	1,79	34,7
	2	φ12 А-III l=1300	9	1,15	
	3	φ12 А-I l=2960	7	0,66	

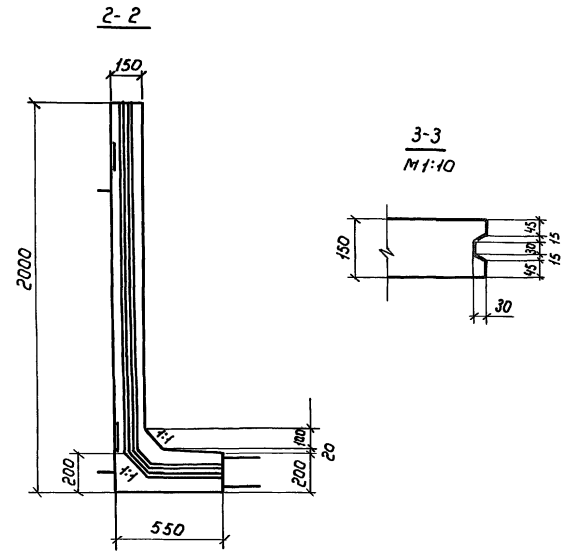
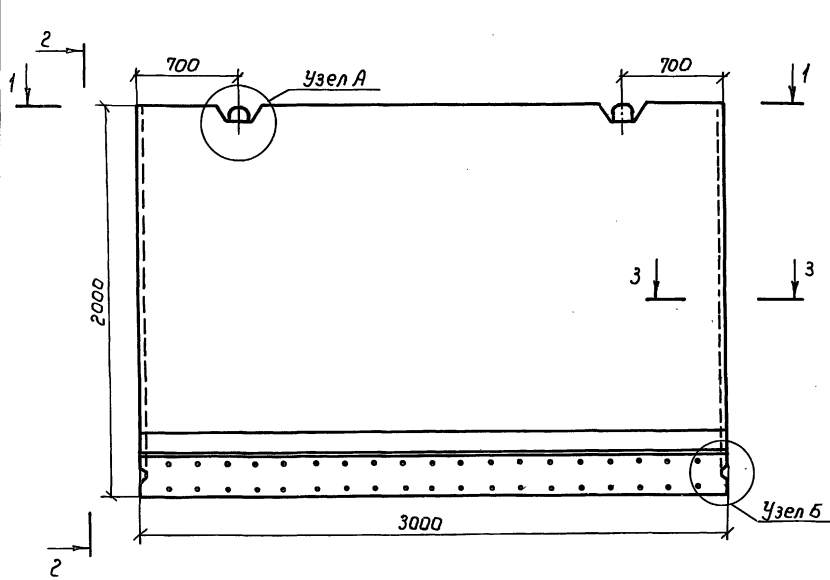
Арматура класса А-I и А-III по ГОСТ 5781-82

Разраб.	Донская	Дон	15.09	3.820.1-73-09.01		
Расчит	Кротова	Липецк				
Пров.	Смирнов	Смирнов				
Сетка арматурная С-42; С-43; С-44						
				Стандия	Лист	Листов
				Р		1
				8/0, «Созвездпроект»		

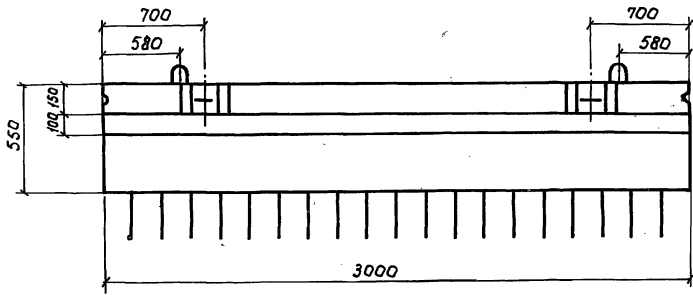
3.820.1-73-09.00

Лист
2

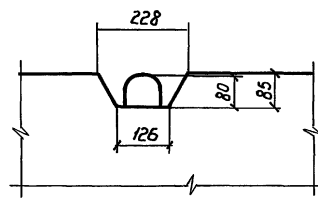
Шиф. № табл. Листов и всего Шиф. № табл. Листов и всего



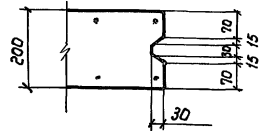
1-1



Узел А



Узел Б



Шкв. № 2/10/201. Лазарев и Ветов. Взамен. № 18

Разраб.	Донская	Ф.м.	15.04
Расчет	Кротова	З.м.	
Пров.	Смирнов	С.м.	
Н.понтр.	Брагина	Т.м.	

3. 820.1-73 -10.00 Ф4

Г-образная конструкция
Г20.30-1*; Г20.30-2*.
Оаслубочный чертеж

Стадия	Лист	Листов
Р	3	3
8/0, Саззводпроект*		

Копир: Марулина

23871 52

Формат А3

Схема армирования по внешней грани

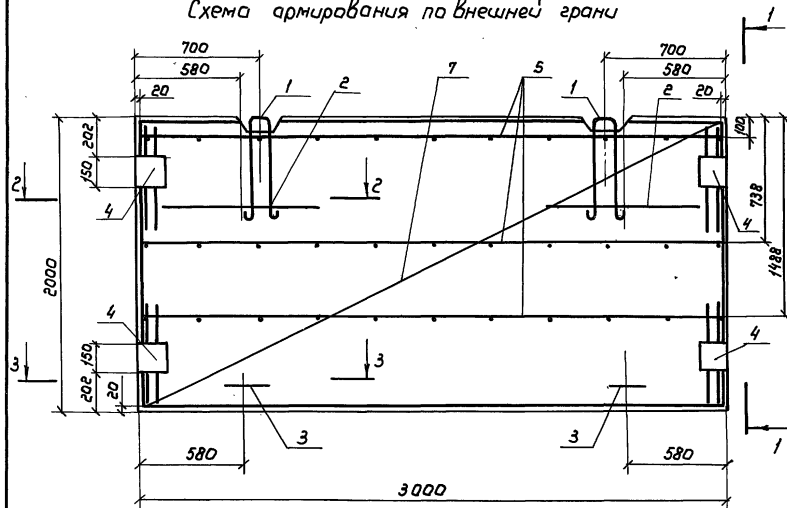
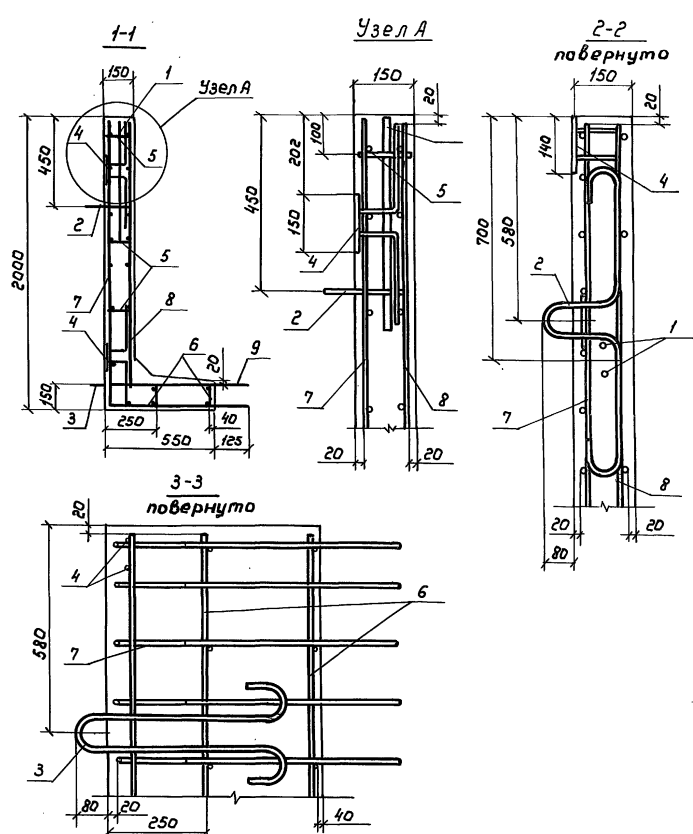
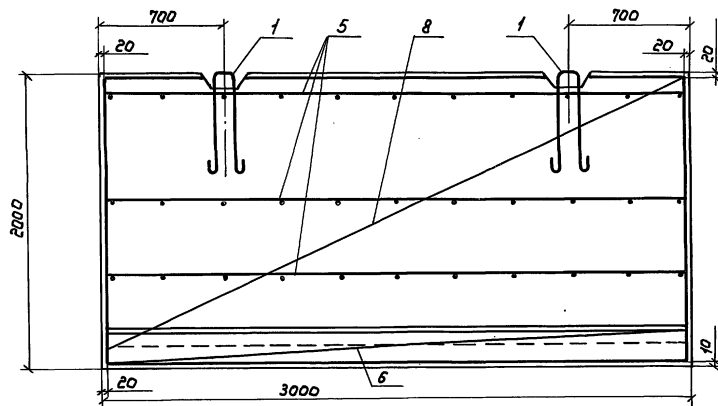


Схема армирования по внутренней грани



Спецификацию см. лист 2

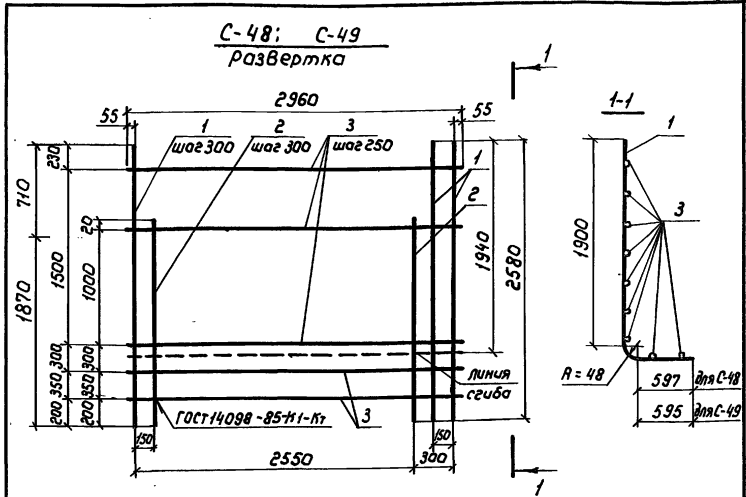
Разработчик	Донская	Дата	15.09	3. 820.1-73-10.00		
Расчетчик	Кротова	Кротова				
Пров.	Смирнов	Смирнов		Габаритная конструкция Г20.30-1*; Г20.30-2*		
И.контр.	Брагина	Вл				
				Стация	Лист	Листов
				Р	1	2
				в/о „Созводпроект“		

Копир: Марулина

23871 53

Формат А3

Марка конструкции	Поз.	Наименование	Кол.	Обозначение документа	Масса конструкции кг
Г20.30-1*	1	Петля страховочная ПС-6	2	3.820.1-73-04.01	2880
	2	ПС-8	2	3.820.1-73-06.01	
	3	ПС-4	2	3.820.1-73-02.01	
	4	Изделие закладное МН-3	4	3.820.1-73-06.02	
	5	Сетка арматурная С-20	3	3.820.1-73-06.03	
	6	С-21	2	3.820.1-73-06.03	
	7	С-48	1	3.820.1-73-10.01	
	8	С-23	1	3.820.1-73-06.05	
	9	С-50		3.820.1-73-10.02	
Г20.30-2*	Поз.1,2,3,4,5,6 по Г20.30-1*				2880
	7	Сетка арматурная С-49	1	3.820.1-73-10.01	
	8	С-25	1	3.820.1-73-06.05	
	9	С-51	1	3.820.1-73-10.02	



Марка сетки	Поз.	Наименование	Кол.	Масса ед. кг.	Масса сетки кг
С-48	1	φ10 А-III ℓ= 2580	11	1,59	33,9
	2	φ10 А-III ℓ= 1870	9	1,15	
	3	φ6 А-I ℓ= 2960	9	0,66	
С-49	1	φ12 А-III ℓ= 2580	11	2,29	46,1
	2	φ12 А-III ℓ= 1870	9	1,66	
	3	φ6 А-I ℓ= 2960	9	0,66	

Арматура класса А-I и А-III по ГОСТ 3781-82

Разраб	Донская	Десс	15.04	3.820.1-73-10.01		
Расчет	Кротова	Кротова				
Проб.	Смирнов	Смирнов				
Сетка арматурная С-48; С-49						
				Стала	Лист	Листов
				Р	1	1
				в/о «Солзводпроект»		
И.контр	Брагина	Три				

Инв. № табл. Подпись и дата в/о. инв. №

3.820.1-73-10.00

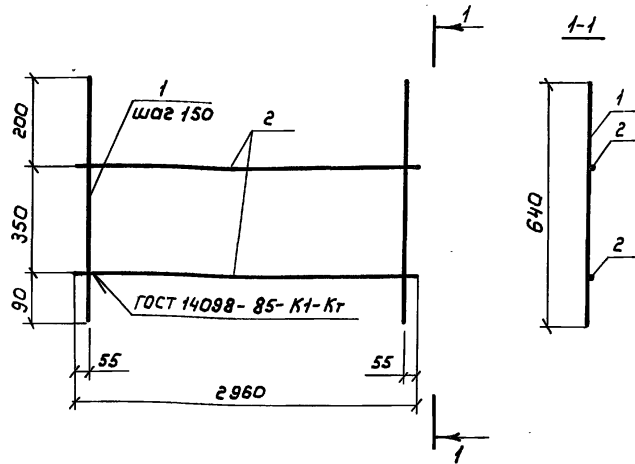
Лист 2

Формат А4

Копир: Марулина

23891

54 Формат А4



Марка сетки	Поз.	Наименование	Кол.	Масса ед. кг.	Масса сетки, кг
С-50	1	φ10 А-III ℓ=640	20	0,40	9,0
	2	φ6 А-I ℓ=2960	2	0,66	
С-51	1	φ12 А-III ℓ=640	20	0,57	12,3
	2	φ6 А-I ℓ=2960	2	0,66	

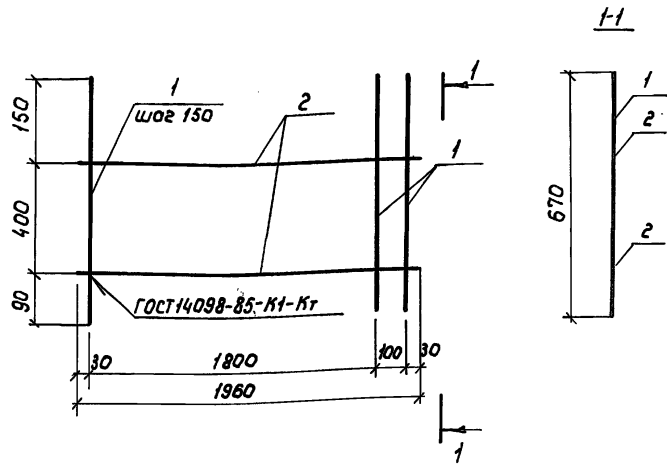
Арматура класса А-I и А-III по ГОСТ 5781-82

Разроб.	Данская	Дем.	15.04
Расчит	Кратова	Зелен.	
Пров.	Смирнов	Смирнов	

3. 820.1-73-10.02

И.контр	Брагина	Т/Л	Сетка арматурная	Стандия	Лист	Листов
				Р	1	1
			С-50; С-51	в/о, Союзводпроект"		

Формат А4



Марка сетки	Поз.	Наименование	Кол.	Масса ед. кг.	Масса сетки, кг
С-54	1	φ12 А-III ℓ=670	14	0,6	9,2
	2	φ6 А-I ℓ=1960	2	0,44	
С-55	1	φ14 А-III ℓ=670	14	0,81	12,2
	2	φ6 А-I ℓ=1960	2	0,44	

Арматура класса А-I и А-III по ГОСТ 5781-82

Разроб.	Данская	Дем.	15.04
Расчит	Кратова	Зелен.	
Пров.	Смирнов	Смирнов	

3. 820.1-73-11.02

И.контр	Брагина	Т/Л	Сетка арматурная	Стандия	Лист	Листов
				Р	1	1
			С-54; С-55	в/о, Союзводпроект"		

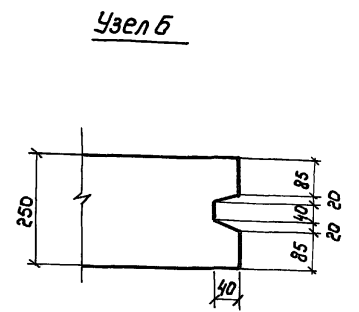
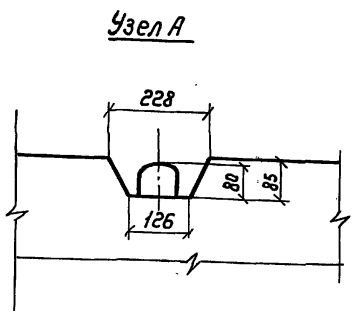
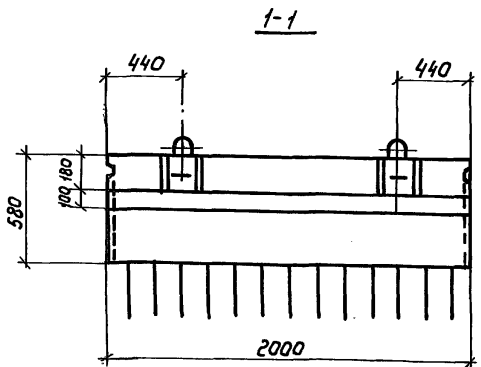
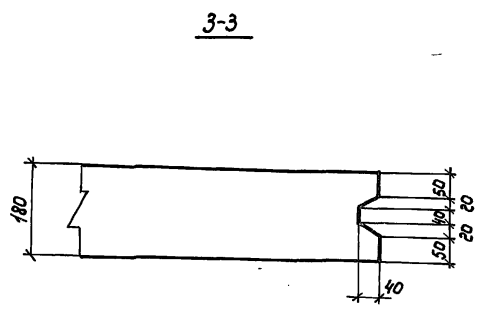
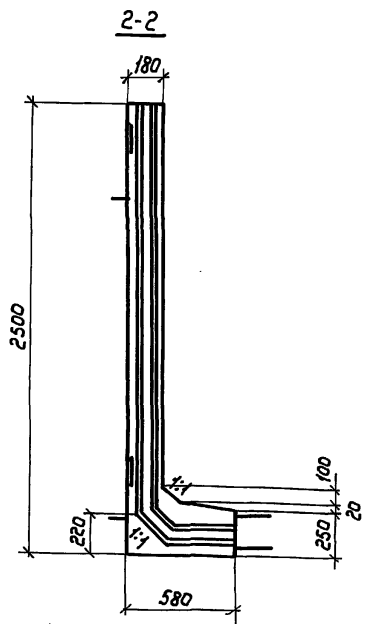
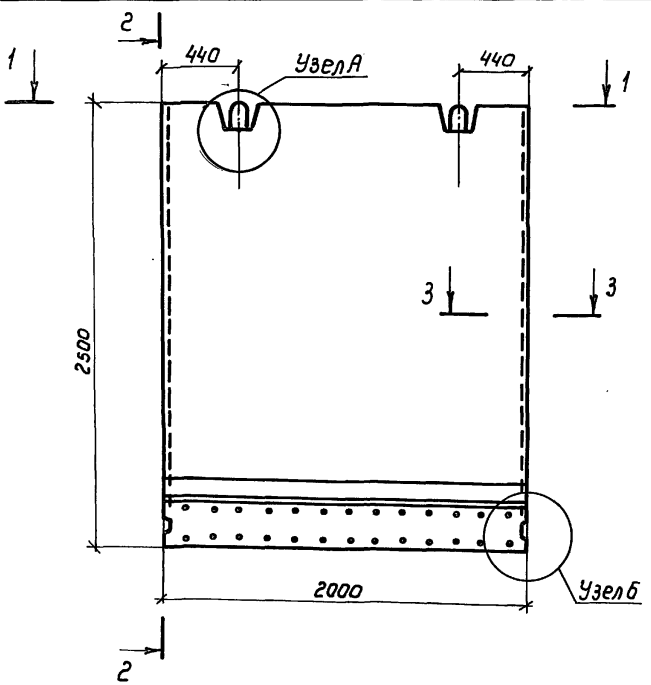
Копир: Марулина

23874 55

Формат А4

И.контр Брагина Т/Л

И.контр Брагина Т/Л



Шиф. № подл. Павлись и дата 1830м.ш.б. №

Разраб.	Донская	15.04
Расчет	Кротова	
Пров.	Смирнов	
Нконтр	Брагина	

3. 820. 1-73-11.00Ф4

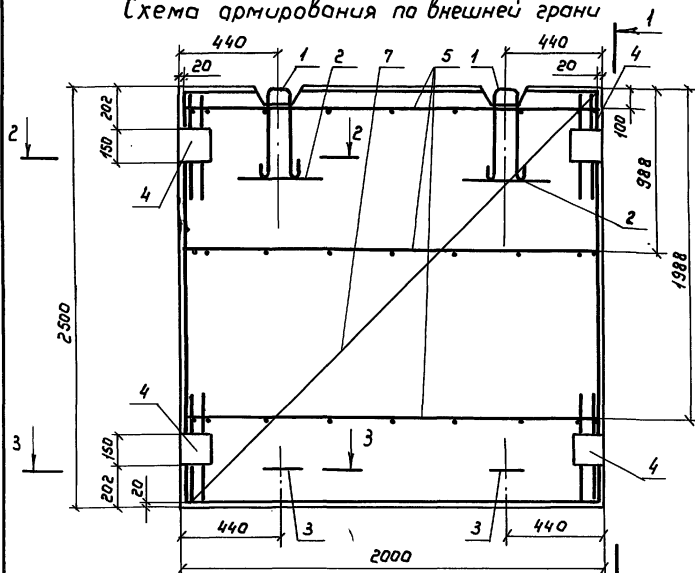
Г-образная конструкция
Г25.20-1*; Г25.20-2*
Опалубочный чертеж

Стация	Лист	Листов
Р		1
в/а, Союзвладпроект"		

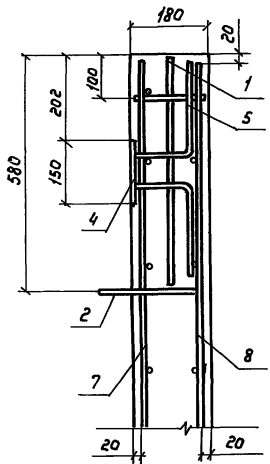
Копир: Марулина

23371 56 Формат А3

Схема армирования по внешней грани



Узел А



2-2 повернуто

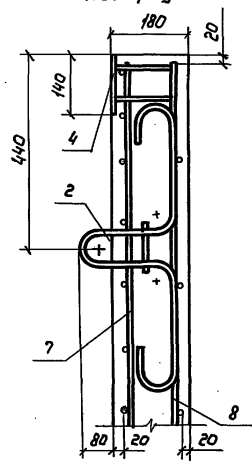
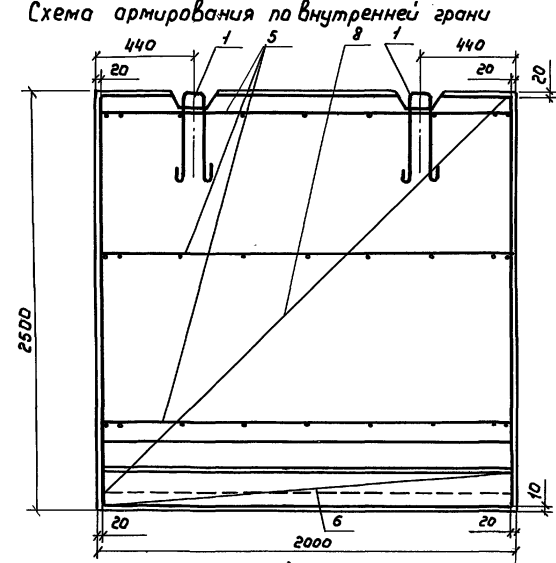
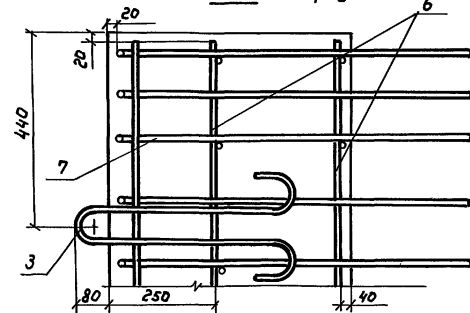


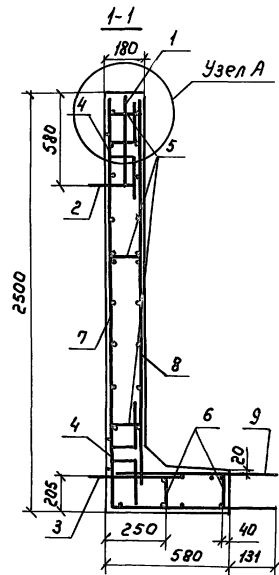
Схема армирования по внутренней грани



3-3 повернуто



Спецификацию см. лист 2



Узел А

Шифр подл. Листы и дата Взам. шифр №

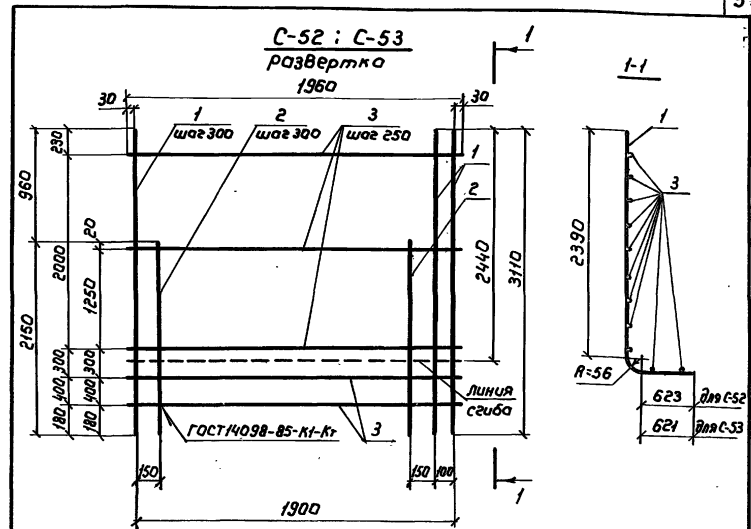
Разраб.	Донская	Д	13.01	3. 820.1 - 73 - 11.00	Стадия	Лист	Листов					
Расчит	Кротова	З						Г-образная конструкция Г25.20-1*; Г20.20-2*	Р	1	2	
Пров.	Смирнов	С										8/0 «Союзводпроект»
И.контр	Брагина	Т										

Копир: Марулина

23871 57

Формат А3

Марка конструкции	Поз.	Наименование	Кол.	Обозначение документа	Масса конструкт кг
Г25.20-1*	1	Петля строповочная ПС-6	2	3.820.1-73-04.01	2780
	2	ПС-9	2	3.820.1-73-07.01	
	3	ПС-4	2	3.820.1-73-02.01	
	4	Цвеление закладное МН-4	4	3.820.1-73-07.02	
	5	Сетка арматурная С-26	3	3.820.1-73-07.03	
	6	С-27	2	3.820.1-73-07.03	
	7	С-52	1	3.820.1-73-11.01	
	8	С-29	1	3.820.1-73-07.05	
	9	С-54	1	3.820.1-73-11.02	
Г25.20-2*	Поз 1,2,3,4,5,6 по Г25.20-1*				2780
	7	Сетка арматурная С-53	1	3.820.1-73-11.01	
	8	С-32	1	3.820.1-73-07.06	
9	С-55	1	3.820.1-73-11.02		



Марка сетки	Поз.	Наименование	Кол.	Масса ед. кг	Масса сетки кг
С-52	1	φ12 А-III ℓ= 3110	8	2,76	38,4
	2	φ12 А-III ℓ= 2150	6	1,91	
	3	φ6 А-I ℓ= 1960	11	0,44	
С-53	1	φ14 А-III ℓ= 3110	8	3,76	50,5
	2	φ14 А-III ℓ= 2150	6	2,6	
	3	φ6 А-I ℓ= 1960	11	0,44	

Арматура класса А-I и А-III по ГОСТ 5781-82

Разраб.	Донская	См.	15.04	3.820.1-73-11.01	
Рассчит	Кротова	Жур			
Пров.	Смирнов	Семприн			
Сетка арматурная С-52; С-53				Стация	Лист
				Р	1
				в/о, Союзводпроект	

Шк. № подл. Метель и Дата Взам. инв. №

3.820.1-73-11.00

Лист 2

Формат А4

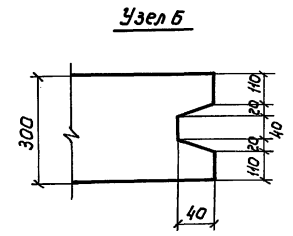
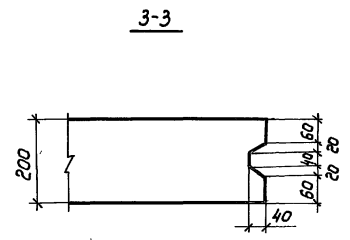
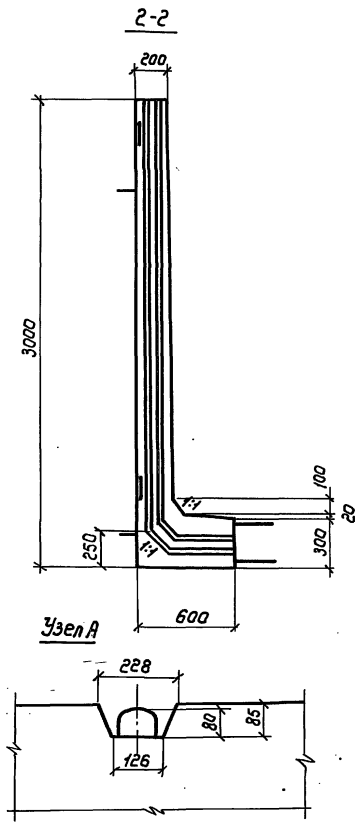
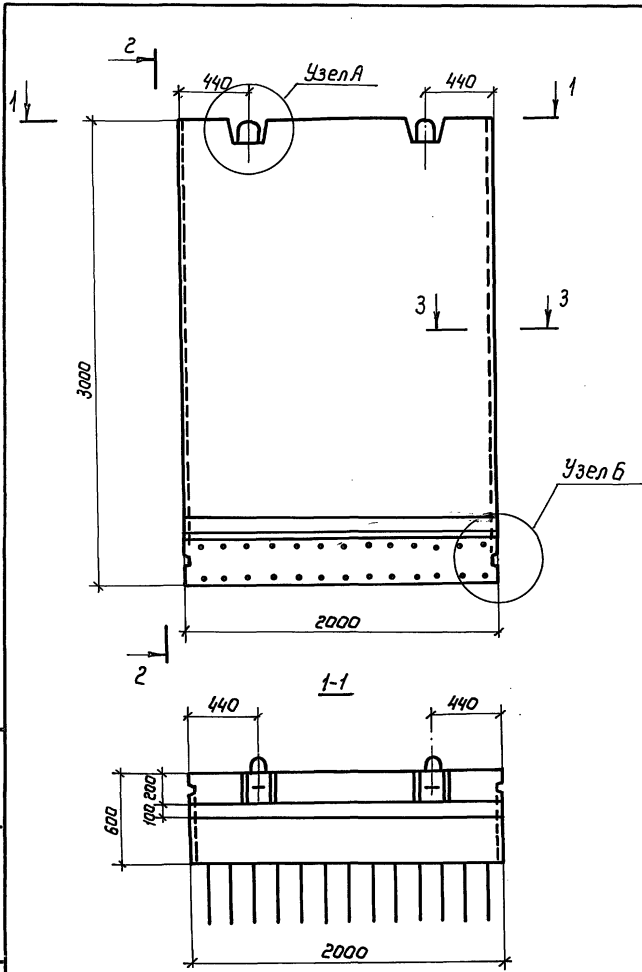
Шк. № подл. Метель и Дата Взам. инв. №

Копир: Марулина

23871

58

Формат А4



Лист № подл. / Подпись и дата / Шкала, инв. №

Разраб.	Донская	Дел	15.04
Расчит	Кратова	Крат	
Пров	Смирнов	Смирн	
И.контр	Брагина	Браг	

3. 820.1- 73 - 12.00 Ф4

Г-образная конструкция
Г30.20-1*; Г30.20-2*
Опалубочный чертеж

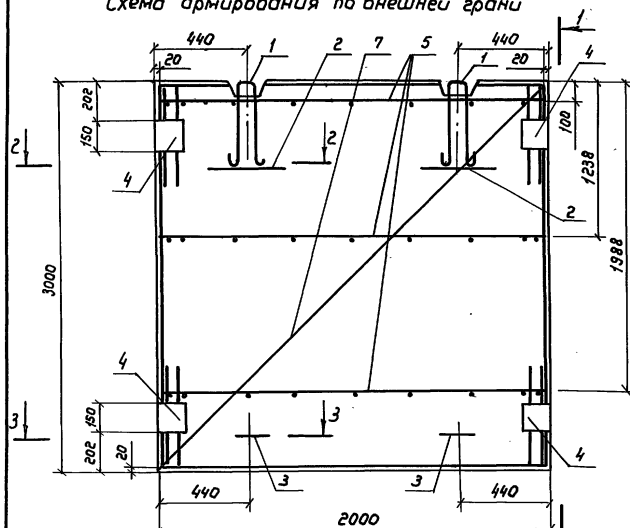
Стация	Лист	Листов
Р		1
в/о „Союзводпроект“		

Копир: Марулина

23871 59

Формат А3

Схема армирования по внешней грани



Узел А

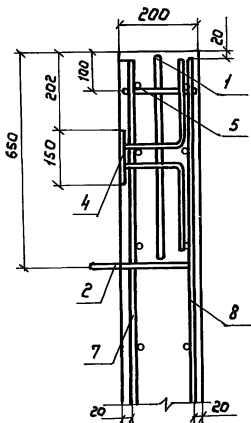
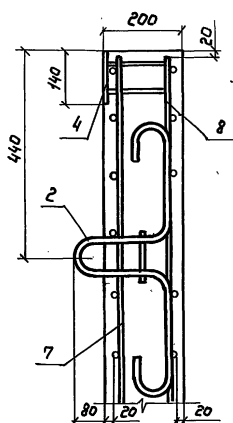
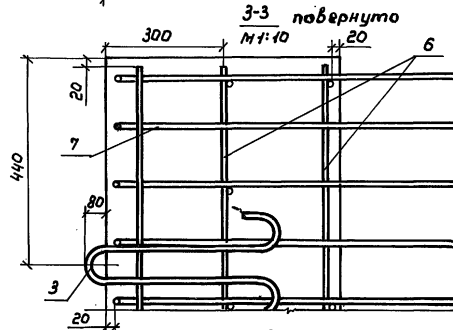
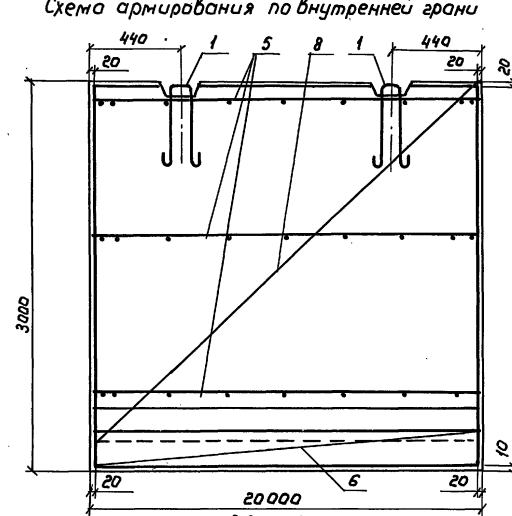
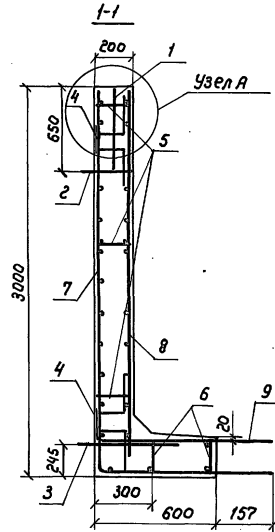
2-2
повернуто

Схема армирования по внутренней грани



Спецификацию см. лист 2



Разраб.	Донская	Д	13.04
Расчит	Кротова	Ж	
Пров.	Смирнов	И	
И.контр	Брагина	И	

3. 820.1-73-12.00

Г-образная конструкция
Г 30.20-1*; Г 30.20-2*.

Сборочный чертеж

Стая	Лист	Листов
Р	1	2

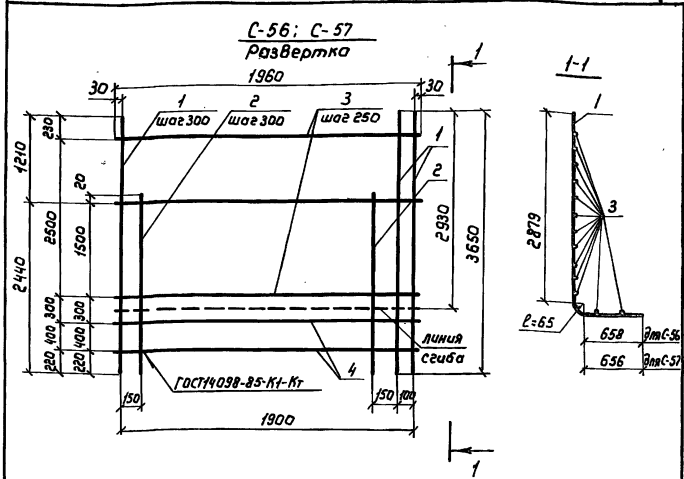
в/о «Союзводпроект»

Копир: Марулина

23877 60

Формат А3

Марка конструкции	Поз.	Наименование	Кол.	Обозначение документа	Масса конструкц. ции, кг
ГЗ0.20-1 ^а	1	Петля страховочная ПС-10	2	3.820.1-73-08.01	3620
	2	ПС-Н	2	3.820.1-73-08.02	
	3	ПС-Ч	2	3.820.1-73-02.01	
	4	Изделие закладное МН-5	4	3.820.1-73-08.03	
	5	Сетка арматурная С-34	3	3.820.1-73-08.04	
	6	С-35	2	3.820.1-73-08.04	
	7	С-56	1	3.820.1-73-12.01	
	8	С-37	1	3.820.1-73-08.06	
	9	С-58	1	3.820.1-73-12.02	
ГЗ0.20-2 ^а	Поз 1,2,3,4,5,6 по ГЗ0.20-1 ^а				3620
	7	Сетка арматурная С-5	1	3.820.1-73-12.01	
	8	С-40	1	3.820.1-73-08.07	
9	С-59	1	3.820.1-73-12.02		



Марка сетки	Поз.	Наименование	Кол.	Масса ед. мр.	Масса сетки, кг
С-56	1	φ 14 А-III ℓ= 3650	8	4,41	58,7
	2	φ 14 А-III ℓ= 2440	6	2,95	
	3	φ 6 А-I ℓ= 1960	13	0,44	
С-57	1	φ 16 А-III ℓ= 3650	8	5,76	74,9
	2	φ 16 А-III ℓ= 2440	6	3,85	
	3	φ 6 А-I ℓ= 1960	13	0,44	

Арматура класса А-I и А-III по ГОСТ 5781-82

Разроб. Донская Доч. 15.04
 Расчет Жротова Е.р.
 Пров. Смирнов В.смирн.5

3.820.1-73-12.01

Сетка арматурная
 С-56 ; С-57

Страниц	Лист	Листов
Р		1

В/а, Сплавводпроект"

Ш.в. № подл. Подпись и дата
 Ш.в. № инв. №

3.820.1-73-12.00 Лист 2

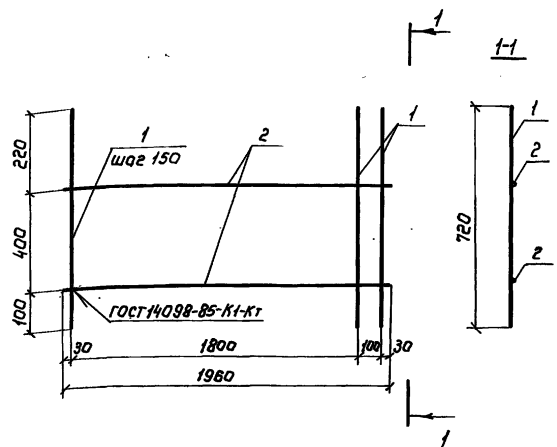
Формат А4

Ш.в. № подл. Подпись и дата
 Ш.в. № инв. №

Копир: Марулина

23871 61

Формат А4



Марка сетки	Поз.	Наименование	Кол.	Масса ед. кг.	Масса сетки кг
С-58	1	φ14 А-III ℓ=720	14	0,87	13,1
	2	φ6 А-I ℓ=1960	2	0,44	
С-59	1	φ16 А-III ℓ=720	14	1,14	16,8
	2	φ6 А-I ℓ=1960	2	0,44	

Арматура класса А-I и А-III по ГОСТ 5781-82

Разраб. Донская Д.И. 15.04
 Рассчит. Кротова Е.И.
 Пров. Смирнов С.И.

3. 820.1 - 73 - 12.02

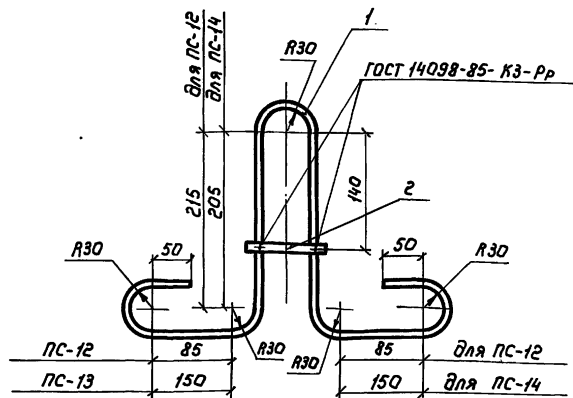
Сетка арматурная
 С-58; С-59

Стадия Лист Листов
 Р 1 1
 в/о „Союзводпроект“

Копир: Марулина

Формат А4

Шиф. № лист. Подпись и дата



Марка петли	Поз.	Наименование	Кол.	Масса ед. кг	Масса петли, кг
ПС-12	1	φ12 А-I ℓ=1150	1	1,02	1,14
	2	φ12 А-I ℓ=130	1	0,12	
ПС-13	1	φ14 А-I ℓ=1280	1	1,55	1,71
	2	φ14 А-I ℓ=130	1	0,16	

Арматура класса А-I по ГОСТ 5781-82

Шиф. № лист. Подпись и дата

Разраб. Донская Д.И. 15.04
 Рассчит. Кротова Е.И.
 Пров. Смирнов С.И.

3. 820.1 - 73 - 13.01

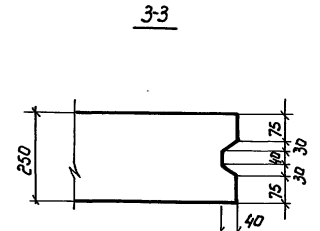
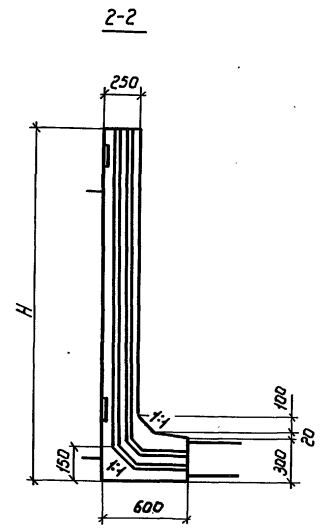
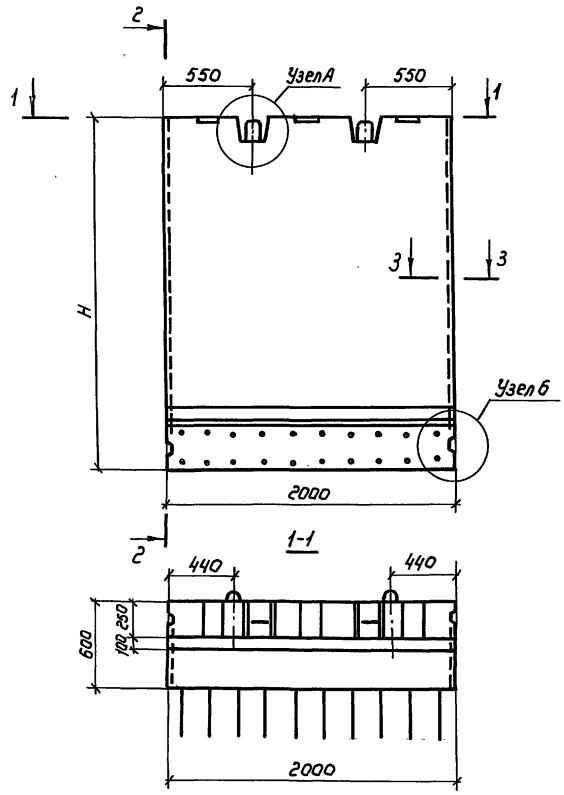
Петля страловочная
 ПС-12; ПС-13

Стадия Лист Листов
 Р 1 1
 в/о „Союзводпроект“

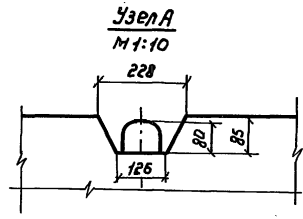
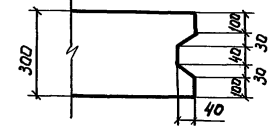
Копир: Марулина

23871 62

Формат А4



Узел Б
М 1:10



Узел А
М 1:10

Марка конструкции	H мм
Г20.20-1; Г20.20-2	2000
Г25.20-3-1; Г25.20-3-2	2500
Г30.20-3-1; Г30.20-3-2	3000

Ш.И.№ п/д. Листы и вала. Взам.инв.№

Разработчик	Данюха	Дата	15.04	3. 820.1-73-13.00 Ф4	Страниц	Лист	Листов
Расчетчик	Кротова	Дата					
Проектировщик	Смирнов	Дата					
Инженер	Брагина	Дата					
Г-образная конструкция				Страниц			
Г20.20-1; Г20.20-2				Р			
Г25.20-3-1; Г25.20-3-2				1			
Г30.20-3-1; Г30.20-3-2				в/о «Сазоводпроект»			
Опалубочный чертеж							

Копировал: Нарумина

23871

63

Формат А4

Схема армирования по внешней грани

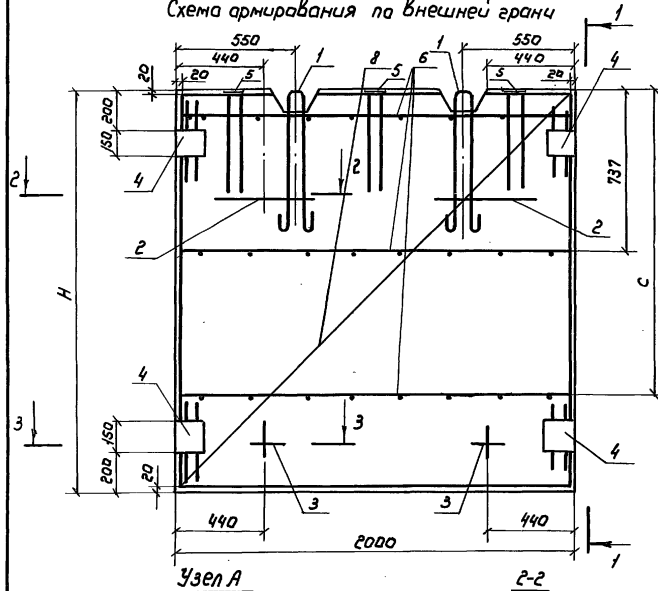
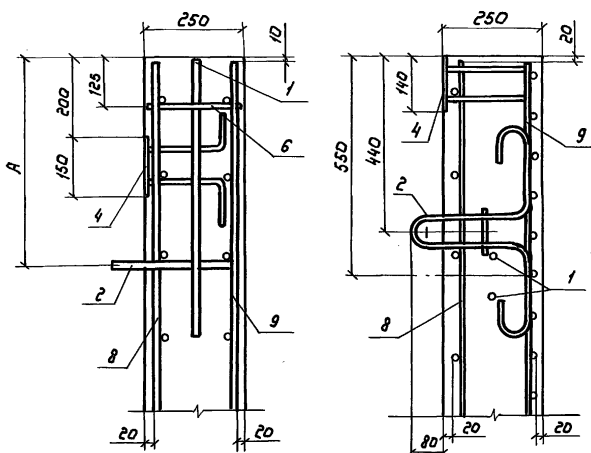
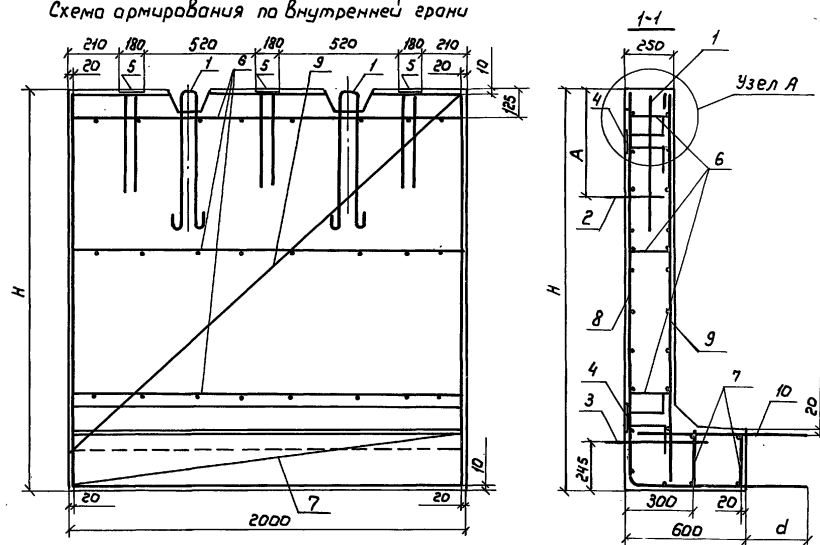


Схема армирования по внутренней грани



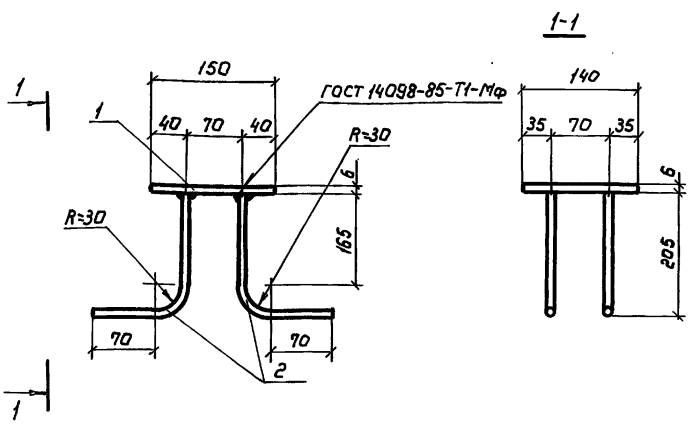
Марка конструкции	H мм	C мм	A мм	d мм
Г 20.20-1	2000	1237	450	167
Г 20.20-2	2000	1237	450	167
Г 25.20-3-1	2500	1737	450	170
Г 25.20-3-2	2500	1737	450	167
Г 30.20-3-1	3000	2237	550	199
Г 30.20-3-2	3000	2237	550	180

Спецификацию см. лист 2,3

Разраб. Донская	Фолк	1504	3.820.1-73-13.00			
Расчит Кротова	Зна					
Пров. Смирнов	Смирнов		Г-образная конструкция	Студия	Лист	Листов
			Г20.20-1; Г20.20-2;	Р	1	3
			Г25.20-3-1; Г25.20-3-2;	В/а, Союзводпроект		
			Г30.20-3-1; Г30.20-3-2			
И.контр. Брагина	Туб		Сварочный чертеж			

Марка конструкции	Поз.	Наименование	Кол.	Обозначение документа	Масса конструкции, кг
Г20.20-1	1	Петля строповочная ПС-6	2	З. 820.1-73-04.01	2880
	2	ПС-12	2	З. 820.1-73-13.01	
	3	ПС-1	2	З. 820.1-73-01.01	
	4	Изделие закладное МН-6	4	З. 820.1-73-13.02	
	5	МН-7	3	З. 820.1-73-13.03	
	6	Сетка арматурная С-60	3	З. 820.1-73-13.04	
	7	С-61	2	З. 820.1-73-13.04	
	8	С-62	1	З. 820.1-73-13.05	
	9	С-63	1	З. 820.1-73-13.06	
	10	С-64	1	З. 820.1-73-13.07	
Г25.20-3-1	Поз. 4, 5, 6, 7 по Г 20.20-1				3620
	1	Петля строповочная ПС-8	2	З. 820.1-73-08.01	
	2	ПС-13	2	З. 820.1-73-13.01	
	3	ПС-4	2	З. 820.1-73-02.01	
	8	Сетка арматурная С-65	1	З. 820.1-73-13.05	
	9	С-66	1	З. 820.1-73-13.06	
Г30.20-3-1	Поз. 2, 3, 4, 5, 6, 7 по Г25.20-3-1				4320
	1	Петля строповочная ПС-14	2	З. 820.1-73-13.08	
	8	Сетка арматурная С-68	1	З. 820.1-73-13.05	
	9	С-69	1	З. 820.1-73-13.06	
10	С-70	1	З. 820.1-73-13.07		
3. 820.1-73-13.00					лист 2

Марка конструкции	Поз.	Наименование	Кол.	Обозначение документа	Масса конструкции, кг
Г20.20-2	Поз. 1, 2, 3, 4, 5, 6, 7 по Г20.20-1				2880
	8	Сетка арматурная С-71	1	З. 820.1-73-13.09	
	9	С-72	1	З. 820.1-73-13.10	
	10	С-73	1	З. 820.1-73-13.11	
Г25.20-3-2	Поз. 1, 2, 3, 4, 5, 6, 7 по Г25.20-3-1				3620
	8	Сетка арматурная С-74	1	З. 820.1-73-13.09	
	9	С-75	1	З. 820.1-73-13.10	
	10	С-76	1	З. 820.1-73-13.11	
Г30.20-3-2	Поз. 1, 2, 3, 4, 5, 6, 7 по Г 30.20-3-1				4320
	8	Сетка арматурная С-77	1	З. 820.1-73-13.09	
	9	С-78	1	З. 820.1-73-13.10	
	10	С-79	1	З. 820.1-73-13.11	
3. 820.1-73-13.00					лист 3



Поз.	Наименование	Кол.	Масса ед. кг	Масса изделия, кг
1	Полоса 52.6x150 ГОСТ 103-76 $R=140$ в Ст.3 псб ГОСТ 535-79	1	1,3	2,02
2	$\Phi 10$ А-III $L=290$	4	0,18	

Арматура класса А-III по ГОСТ 5781-82

Шиф. № табл. / Подпись и дата / Взам. инв. №

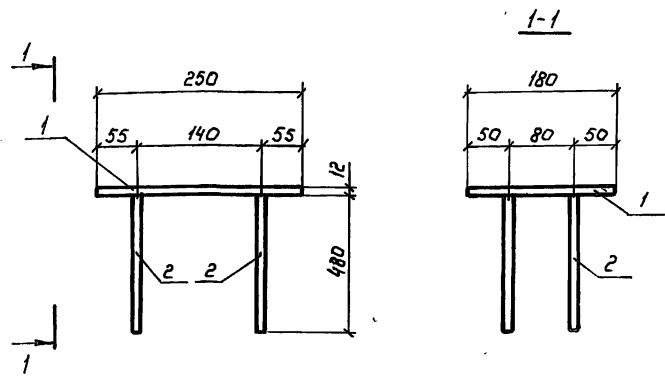
Разраб.	Донская	Дон	15.04
Расчет	Кратова	Крат	
Пров.	Смирнов	Смирн	

3. 820.1-73-13.02

Изделие	Стадия	Лист	Листов
	Р		1
закладное МН-Б	в/о „Союзводпроект“		

Копир: Марулина

Фармац АЗ



Поз.	Наименование	Кол.	Масса ед. кг	Масса изделия, кг
1	Полоса 52.12x180 ГОСТ 103-76 $R=250$ в Ст.3 псб ГОСТ 535-79	1	4,2	7,24
2	$\Phi 16$ А-III $L=480$	4	0,76	

Арматура класса А-III по ГОСТ 5781-82

Шиф. № табл. / Подпись и дата / Взам. инв. №

Разраб.	Донская	Фон	15.04
Расчет	Кратова	Крат	
Пров.	Смирнов	Смирн	

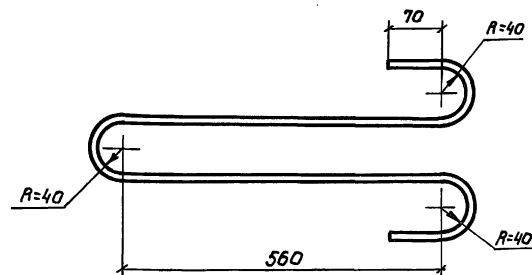
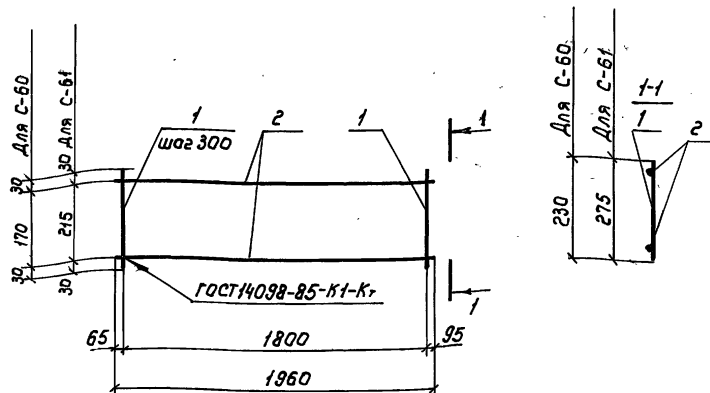
3. 820.1-73-13.03

Изделие	Стадия	Лист	Листов
	Р		1
закладное МН-7	в/о „Союзводпроект“		

Копир: Марулина

23871 66

Фармац АЗ



Длина развертки 1740 мм

Марка сетки	Поз.	Наименование	Кол.	Масса ед. кг	Масса сетки кг
С-60	1	Ф6 А-I l = 230	8	0,05	1,29
	2	Ф6 А-I l = 1960	2	0,44	
С-61	1	Ф6 А-I l = 275	8	0,24	2,83
	2	Ф6 А-I l = 1960	2	0,44	

Арматура класса А-I по ГОСТ 5781-82

Разроб.	Донская	Дес	15.04
Рассчит.	Кратова	Злод	
Пров.	Смирнов	Смирнов	

3. 820.1-73-13.04

Сетка арматурная
С-60; С-61

Стадия	Лист	Листов
Р	1	1

Формат А4

Шифр, № листа, Листов и дата

Разроб.	Донская	Дес	15.04
Рассчит.	Кратова	Злод	
Пров.	Смирнов	Смирнов	

3. 820.1-73-13.08

Петля страховочная
ПС-14

Стадия	Масса	Масштаб
Р	4,30 кг	
Лист	Листов 1	

Ф20 А-I ГОСТ 5781-82

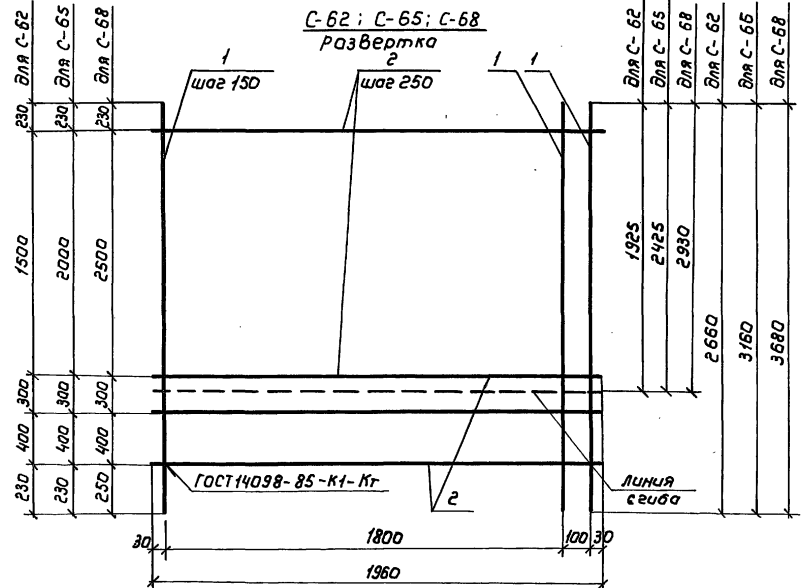
в/о „Союзвадпроект“

Н.контр. Брагина ТМ

Копир: Марулина

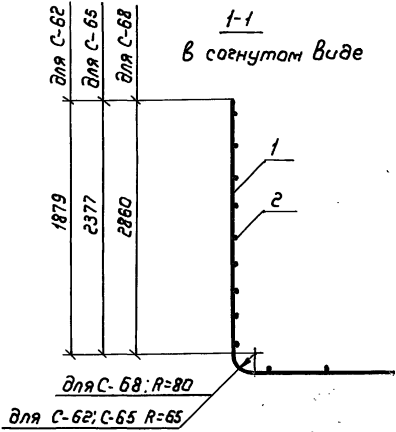
23874 67

Формат А4



Марка сетки	Поз.	Наименование	Кол.	Масса ед. кг	Масса сетки кг
C-62	1	φ 16 А-III ℓ = 2660	14	4,20	65,73
	2	φ 8 А-I ℓ = 1960	9	0,77	
C-65	1	φ 18 А-III ℓ = 3160	14	6,31	96,86
	2	φ 8 А-I ℓ = 1960	11	0,77	
C-68	1	φ 20 А-III ℓ = 3680	14	9,08	137,13
	2	φ 8 А-I ℓ = 1960	13	0,77	

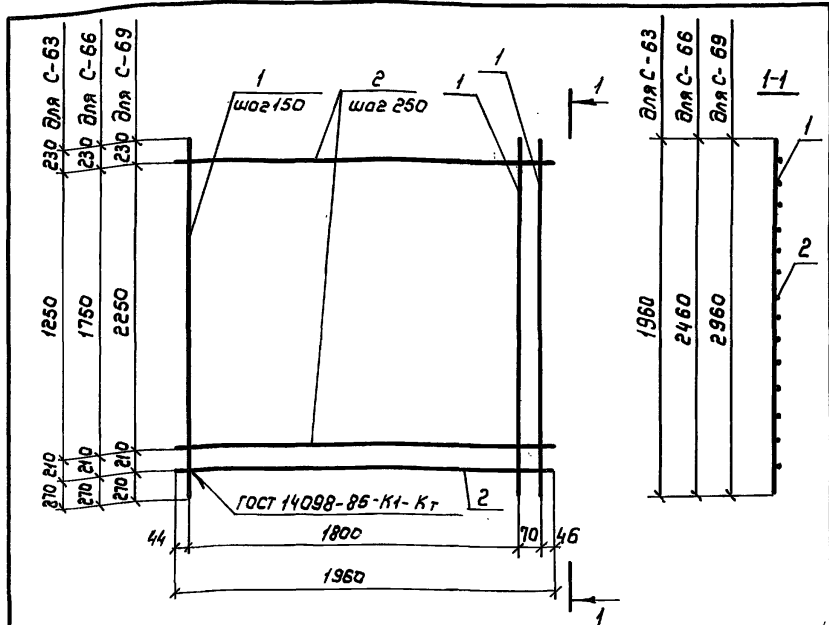
Арматура класса А-I и А-III по ГОСТ 5781-82



Шифр № разраб. Подпись и дата Изом. шифр №

Разраб.	Донская	Ев	15.04
Расчит.	Кротова	Ев	
Пров.	Смирнов	Смирн.	
И. контр.	Брагина	ТМ	

3.820.1-73 - 13.05		
Сетка арматурная	Лист	Листов
C-62; C-65; C-68	Р	1
в/а, Союзвазпроект		



Марка сетки	Поз.	Наименование	Кол.	Масса ед. кг	Масса сетки, кг
С-63	1	φ 12 А-III ℓ = 1960	14	1,74	27,44
	2	φ 6 А-I ℓ = 1960	7	0,44	
С-66	1	φ 14 А-III ℓ = 2460	14	2,97	45,54
	2	φ 6 А-I ℓ = 1960	9	0,44	
С-69	1	φ 16 А-III ℓ = 2960	14	4,67	70,22
	2	φ 6 А-I ℓ = 1960	11	0,44	

Арматура класса А-I и А-III по ГОСТ 5781-82

Разраб.	Данская	Док.	15.04
Расчит.	Кратова	Эль	
Пров.	Смирнов	Смирн	

3. 820.1-73-13.06

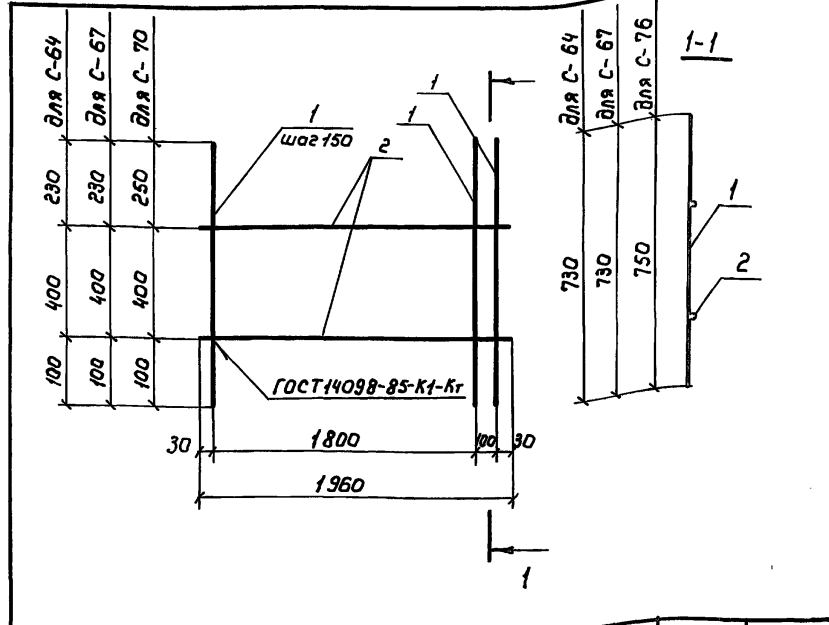
Сетка арматурная	Стадия	Лист	Листов
	Р		1

С-63; С-66; С-69

в/о „Согазводпроект“

Копир: Марулина

Формат А4



Марка сетки	Поз.	Наименование	Кол.	Масса ед. кг	Масса сетки, кг
С-64	1	φ 16 А-III ℓ = 730	14	1,15	17,67
	2	φ 8 А-I ℓ = 1960	2	0,77	
С-67	1	φ 18 А-III ℓ = 730	14	1,46	22,00
	2	φ 8 А-I ℓ = 1960	2	0,77	
С-70	1	φ 20 А-III ℓ = 750	14	1,85	27,44
	2	φ 8 А-I ℓ = 1960	2	0,77	

Арматура класса А-I и А-III по ГОСТ 5781-82

Разраб.	Данская	Док.	15.04
Расчит.	Кратова	Эль	
Пров.	Смирнов	Смирн	

3. 820.1-73-13.07

Сетка арматурная	Стадия	Лист	Листов
	Р		1

С-64; С-67; С-70

в/о „Согазводпроект“

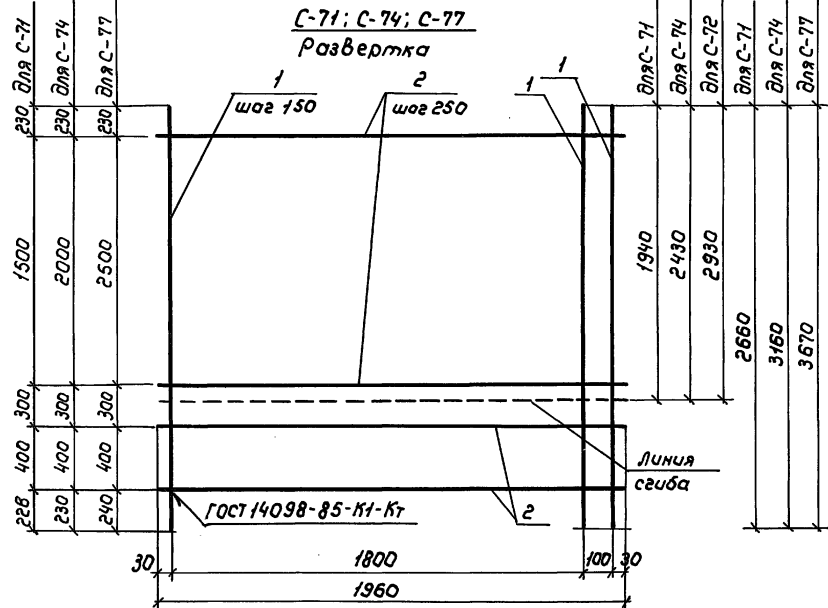
Копир: Марулина

23871 69

Формат А4

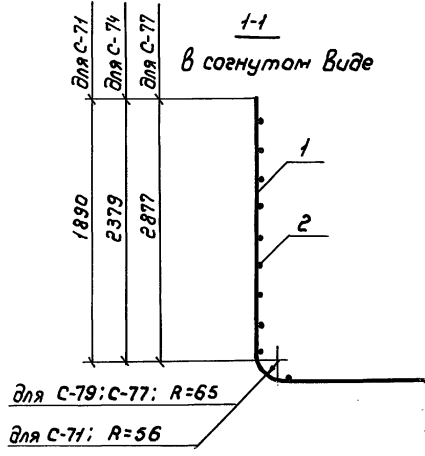
Шлв. № подл. Подпись и дата

Шлв. № подл. Подпись и дата



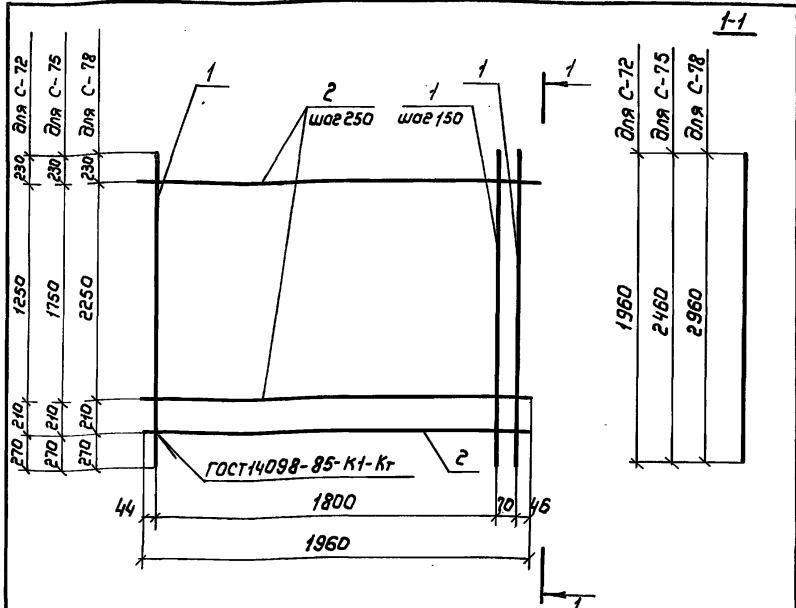
Марка сетки	Поз	Наименование	Кол	Масса ед. кг.	Масса сетки кг
C-71	1	φ 14 АТ-IVС ℓ= 2660	14	3,21	51,9
	2	φ 8 А-I ℓ= 1960	9	0,77	
C-74	1	φ 16 АТ-IVС ℓ= 3160	14	0,99	78,33
	2	φ 8 А-I ℓ= 1960	11	0,77	
C-77	1	φ 18 АТ-IVС ℓ= 3670	14	7,33	112,67
	2	φ 8 А-I ℓ= 1960	13	0,77	

Арматура класса АТ-IVС по ГОСТ 10884-81
 Арматура класса А-I по ГОСТ 5781-82



Разроб.	Донская	Фон	15.04	3. 820.1-73 - 13.09		
Рассчит	Кротова	Злот				
Пров.	Смирнов	Смирнов		Сетка арматурная C-71; C-74; C-77		
Н.контр.	Брагина	Буль				
				Стация	Лист	Листов
				Р		1
				в/о, Союзводпроект		

И.И. № 10/10/10, Подпись и дата, в/о, ин. №

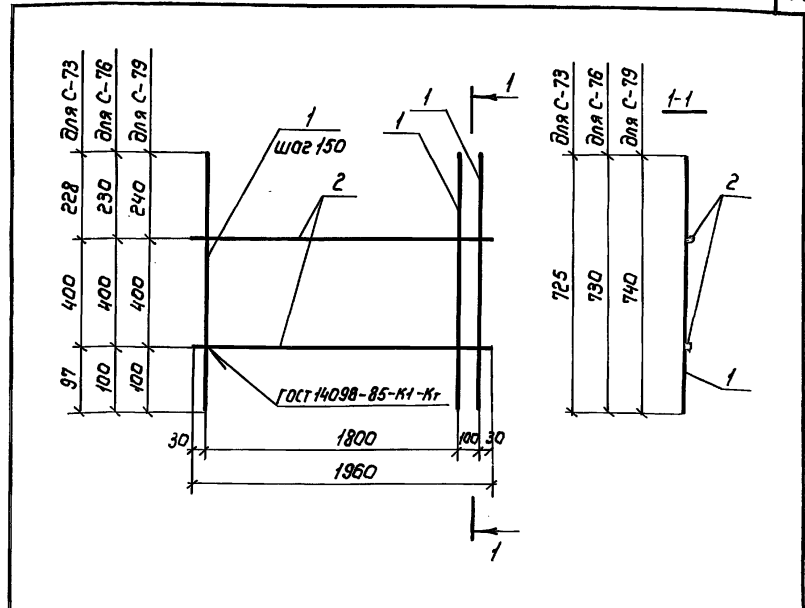


Марка сетки	Поз.	Наименование	Кол.	Масса ед. кг	Масса сетки, кг
С-72	1	φ10 АТ-IVС ℓ=1960	14	1,21	20,0
	2	φ6 А-I ℓ=1960	7	0,44	
С-75	1	φ12 АТ-IVС ℓ=2460	14	2,18	34,54
	2	φ6 А-I ℓ=1960	9	0,44	
С-78	1	φ14 АТ-IVС ℓ=2960	14	3,58	54,96
	2	φ6 А-I ℓ=1960	11	0,44	

Арматура класса А-I по гост 5781-82
Арматура класса АТ-IVС по 10884-81

Разраб.	Донская	Фел	15.04
Расчет	Кротова	Кротова	
Проб.	Смирнов	Смирнов	
3. 820.1-73 - 13.10			
Сетка арматурная С-72; С-75; С-78			
Стадия Р			
Лист 1			
Листов 1			
И.контр. Брагина			

Формат А4



Марка сетки	Поз.	Наименование	Кол.	Масса ед. кг	Масса сетки, кг
С-73	1	φ14 А-IVС ℓ=725	14	0,88	13,86
	2	φ8 А-I ℓ=1960	2	0,77	
С-76	1	φ16 АТ-IVС ℓ=730	14	1,15	17,67
	2	φ8 А-I ℓ=1960	2	0,77	
С-79	1	φ18 АТ-IVС ℓ=740	14	1,48	22,26
	2	φ8 А-I ℓ=1960	2	0,77	

Арматура класса А-I по гост 5781-82
Арматура класса АТ-IVС по гост 10884-81

Разраб.	Донская	Фел	15.04
Расчет	Кротова	Кротова	
Проб.	Смирнов	Смирнов	
3. 820.1-73 - 13.11			
Сетка арматурная С-73; С-76; С-79			
Стадия Р			
Лист 1			
Листов 1			
И.контр. Брагина			

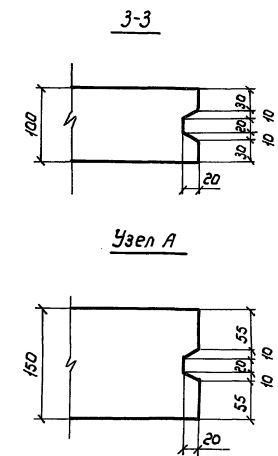
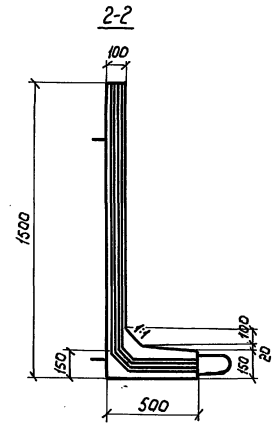
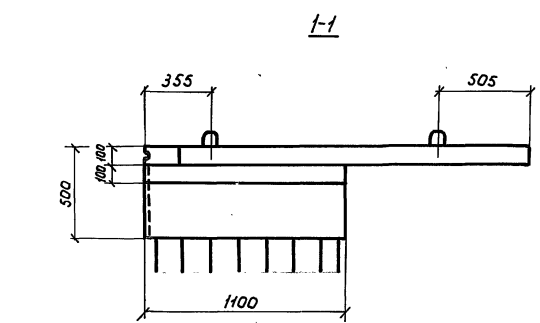
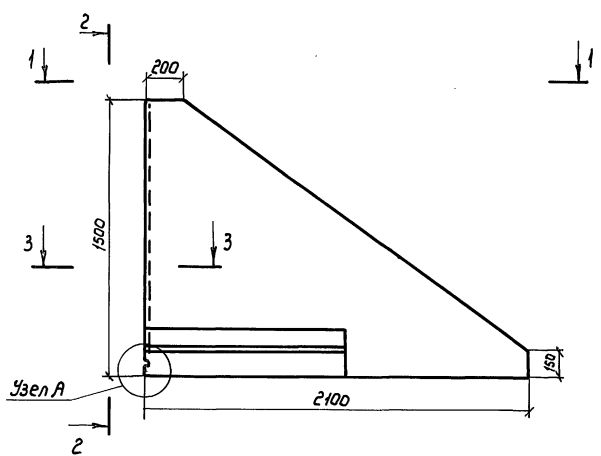
Формат А4

Копир: Мбурулина

23871 71

Шиф. № лист. Подпись и дата Взам. инв. №

Шиф. № лист. Подпись и дата Взам. инв. №



НГ 15 изображено
 НГ 15^а зеркальное отражение

Имя, фамилия, отчество и дата
 Взам. инв. №

Разраб.	Донская	Д.р.	15.04	3. 820.1-73-14.00 Ф4
Рассчит	Кротов	Ермолаев		
Пров.	Степанов	Смирнов		
				Г-образная конструкция НГ 15; НГ 15 ^а Опалубочный чертеж
И. контр.	Бровина	Ткач		

Стадия	Лист	Листов
Р	1	1

Копир: Марулина

23871 Т2 Формат А3

вк. «Сазвадрапроект»

Схема армирования по внутренней грани

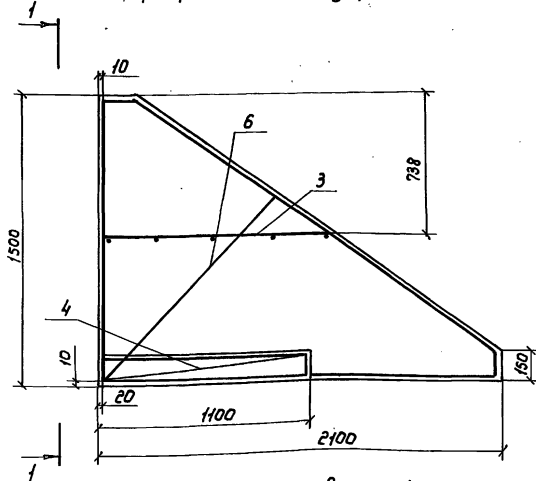
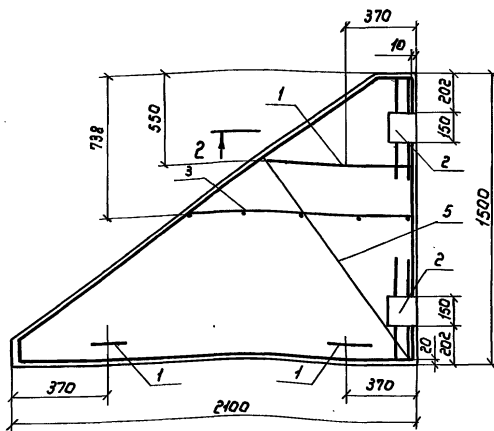
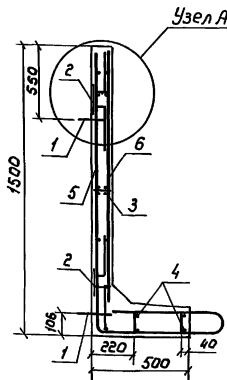


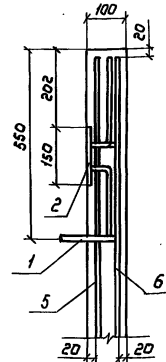
Схема армирования по внешней грани



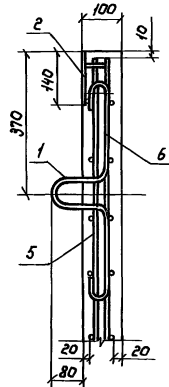
1-1



Узел А



2-2
повернуто



Марка конструкции	Поз.	Наименование	Кол	Обозначение документа	Масса конструкции кг.
НГ 15	1	Петля строповочная ПС-15	3	3.820.1-73-14.01	650
	2	Изделие закладное МН-2	2	3.820.1-73-05.02	
	3	Сетка арматурная С-80	1	3.820.1-73-14.02	
	4	С-81	2	3.820.1-73-14.02	
	5	С-82 ^а	1	3.820.1-73-14.03	
	6	С-82 ^б	1	3.820.1-73-14.03	
НГ 15 ^а	Поз 1,2,3,4 по НГ 15				650
	5	Сетка арматурная С-83 ^а	1	3.820.1-73-14.03	
	6	С-83 ^б	1	3.820.1-73-14.03	

НГ 15 изображено
НГ 15^а зеркальное отражение

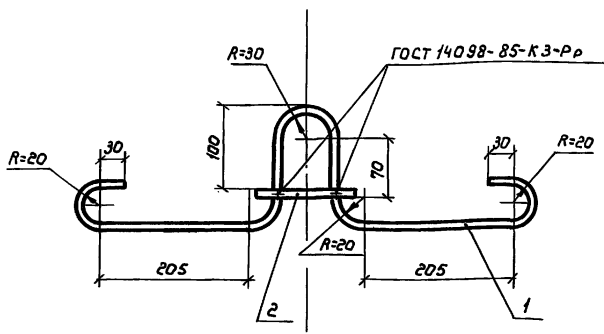
Разработ:	Лонская	Дата:	15.04	3.820.1-73-14.00.		
Расчет:	Кротова	Состав:				
Пров:	Смирнов	Смирнов				
И.контр:	Брагина	Тол				
Г-образная конструкция НГ 15, НГ 15 ^а Сборачный чертеж				Стадия	Лист	Листов
				Р		1
				«О» «Сазоводпроект»		

Копир: Марулина

23871 73

формат А3

Ш.№, №проект, Листов и дата, Взам.инв.№



Поз.	Наименование	Кол.	Масса ед. кг	Масса петл., кг
1	Ф 10 А-I l = 960	1	0,60	0,66
2	Ф 10 А-I l = 100	1	0,06	

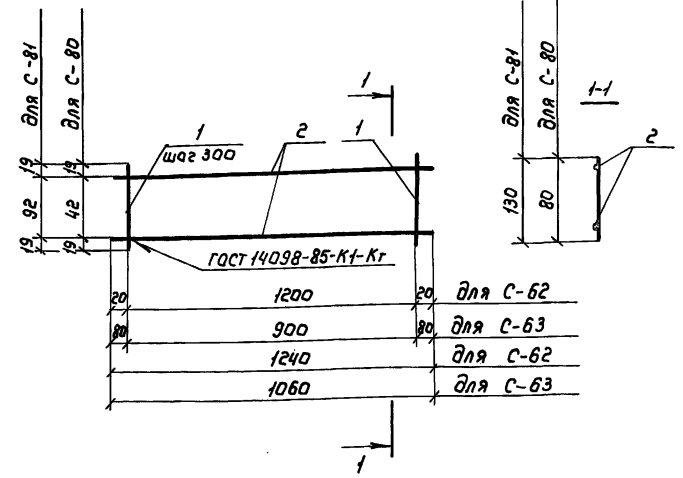
Арматура класса А-I по ГОСТ 5781-82

Разроб.	Донская	Фил.	15.04
Расчет	Кротова	Смирн	
Проб.	Смирнов	Смирн	

3.820.1-73-14.01

Петля строповочная ПС-15	Стадия	Лист	Листов
	Р		1
в/о „Сюзводпроект“			

Формат А4



Марка сетки	Поз.	Наименование	Кол.	Масса ед. кг	Масса сетки, кг
С-80	1	Ф 6 А-I l = 80	4	0,02	0,64
	2	Ф 6 А-I l = 1260	2	0,28	
С-81	1	Ф 6 А-I l = 130	4	0,03	0,60
	2	Ф 6 А-I l = 1100	2	0,24	

Арматура класса А-I по ГОСТ 5781-82

Разроб.	Донская	Фил.	15.04
Расчет	Кротова	Смирн	
Проб.	Смирнов	Смирн	

3.820.1-73-14.02

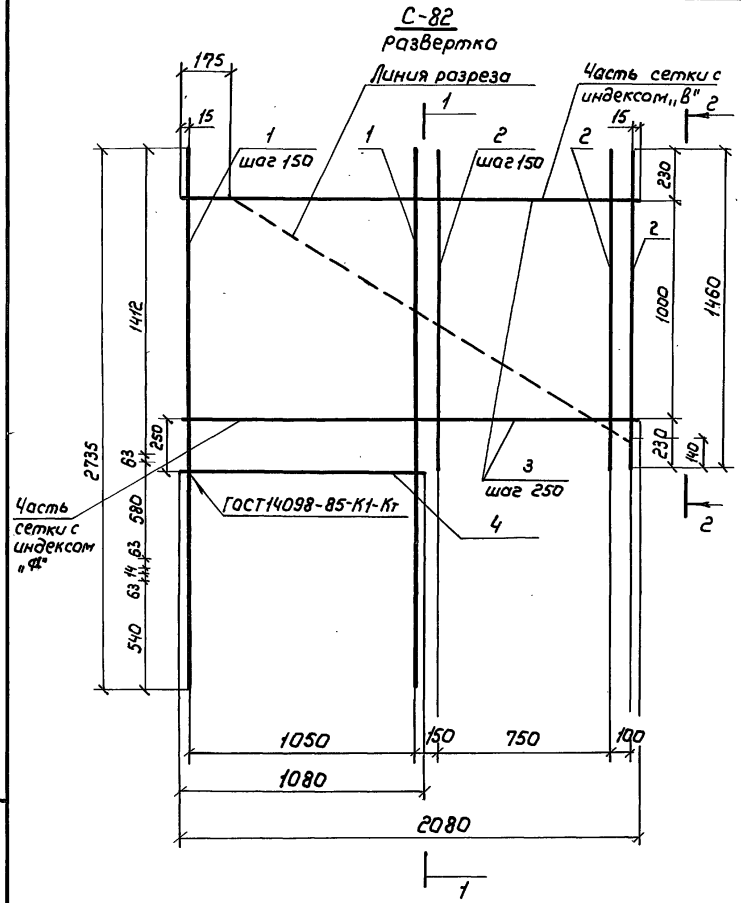
Сетка арматурная С-80; С-81	Стадия	Лист	Листов
	Р		1
в/о „Сюзводпроект“			

Копировал: Марулина

23874 74

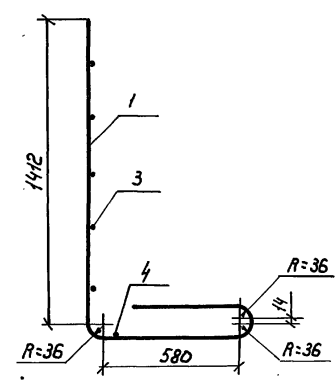
Формат А4

Шиб. № табл. Листы и дата. Взвеш. шиб. №

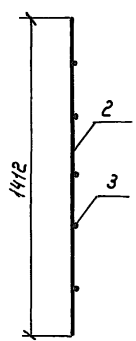


C-82 изображено
C-83 зеркальное отражение

1-1
в согнутом виде



2-2



Марка сетки	Поз.	Наименование	Кол.	Масса ед. кг	Масса сетки, кг
C-82	1	Ф6 А-III l = 2735	8	0,61	9,6
	2	Ф6 А-III l = 1412	7	0,31	
	3	Ф6 А-I l = 2080	5	0,46	
	4	Ф6 А-I l = 1080	1	0,24	
C-83	1	Ф6 А-III l = 2735	8	1,08	9,6
	2	Ф6 А-III l = 1412	7	0,56	
	3	Ф6 А-I l = 2080	5	0,46	
	4	Ф6 А-I l = 1080	1	0,24	

Арматура класса А-I и А-III по ГОСТ 5781-82

Инв. № подл. Подпись и дата
Электрон. №

Разработчик	Донская	Фен	15.04
Рассчитан	Кротава	Жукова	
Пров.	Смирнов	Смирнов	
И.контр.	Брагина	ТЛ	

3.820.1-73-14.03

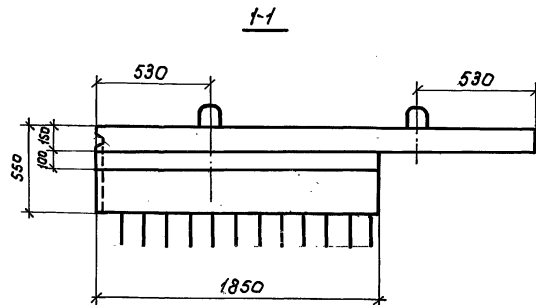
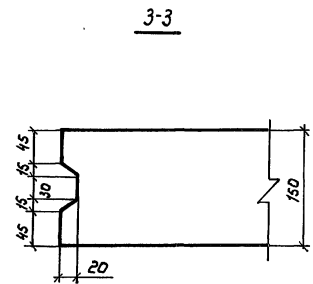
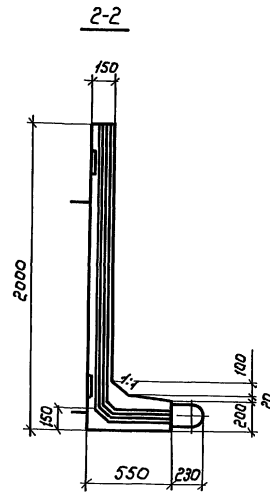
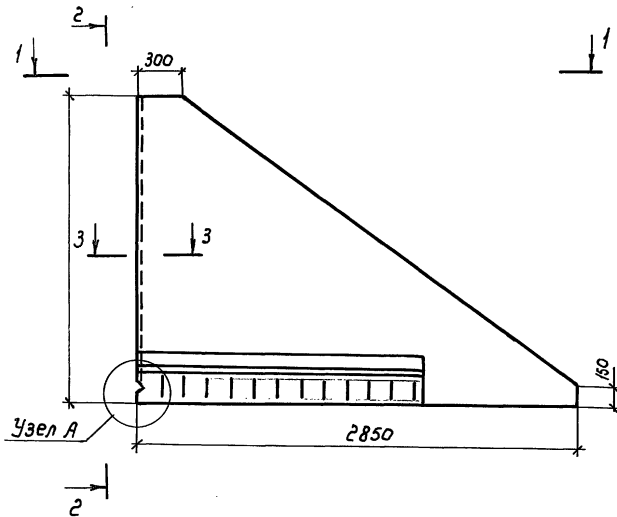
Сетка арматурная
C-82; C-83

Страниц	Лист	Листов
Р		1
в/о, Союзводпроект		

Копир: Наручина

23871 75

Формат А3



НГ20 изображено
НГ20^а зеркальное отражение

Разраб	Донская	Ф.Ф.	15.04.	3. 820.1-73- 15.00 Ф4
Расчет	Кротав.В.	К.Ю.И.		
Пров	Смирнов	С.И.И.		Г-образная конструкция НГ20; НГ20 ^а Опалубочный чертеж
Н.контр	Брагина	Т.И.		Сталь Лист Листов Р 1
				В/о „Союзвадрпроект“

Копир: Марулина

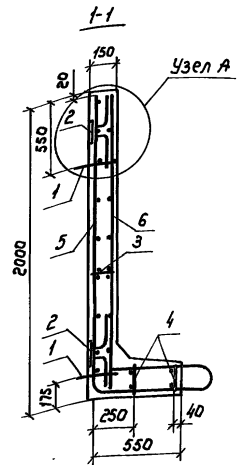
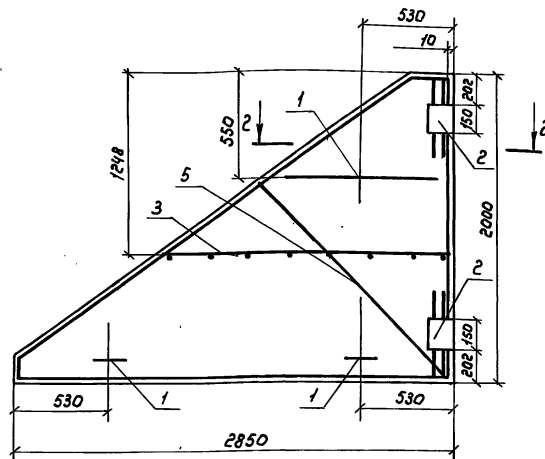
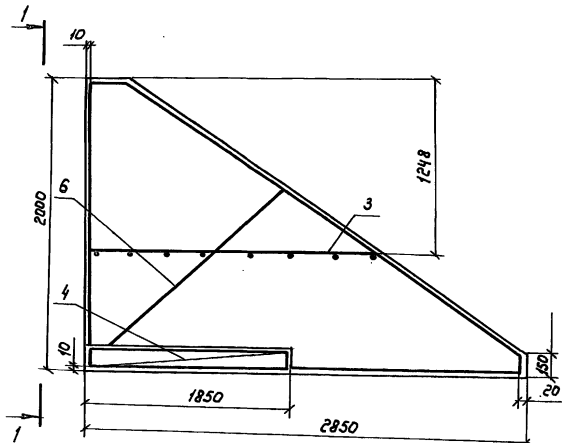
23871 76

Формат А3

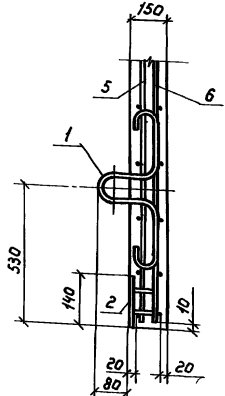
Шиф. М.Е.Л.В.И. Д.Л.В.И.С.С. и В.О.Т.А. В.З.А.К.И.В. №

Схема армирования по внутренней грани

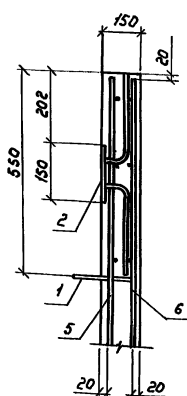
Схема армирования по внешней грани



2-2
повернуто



Узел А



НГ20-изображено
НГ20^а-зеркальное
отражение

Марка конструкции	Поз.	Наименование	Кол.	Обозначение документа	Масса конструкции кг.
НГ20	1	Петля строповачная ПС-16	3	3.820.1-73-15.01	1550
	2	Узделие закладное МН-3	2	3.820.1-73-06.03	
	3	Сетка арматурная С-84	1	3.820.1-73-15.02	
	4	С-85	2	3.820.1-73-15.02	
	5	С-86 ^а	1	3.820.1-73-15.03	
	6	С-86 ^б	1	3.820.1-73-15.03	
НГ20 ^а	Поз. 1,2,3,4 по НГ20				1550
	5	Сетка арматурная С-87 ^а	1	3.820.1-73-15.03	
	6	С-87 ^б	1	3.820.1-73-15.03	

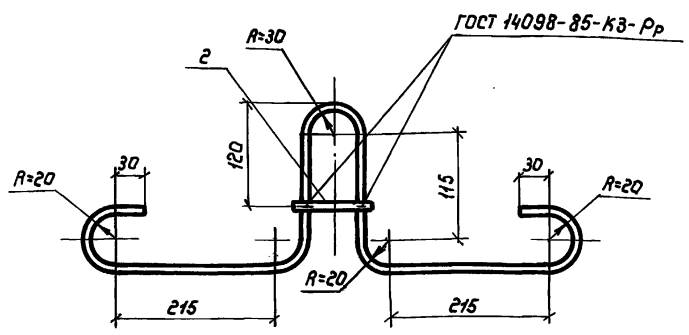
Разраб	Данская	Дей	15.04
Расчет	Кротова	Зелен	
Пров.	Смирнов	Смирнов	
Н.контр.	Бровина	Тру	

3.820.1-73-15.00

Г-образная конструкция
НГ 20 ; НГ 20^а
Сборочный чертеж

Стация	Лист	Листов
Р		1
8/0 «Союзводпроект»		

Шиф. № лист. Листов и всего. Власт. свид. №



Поз.	Наименование	Кол.	Масса ед. кг	Масса петли, кг
1	Ф12 А-I l=1080	1	0,96	1,06
2	Ф12 А-I l=110	1	0,10	

Арматура класса А-I по ГОСТ 5781-82

Разработ	Донская	Бос	15.04
Расчит	Кротова	Храч	
Пров.	Смирнов	Смирнов	
И.контр	Брагина	Бр	

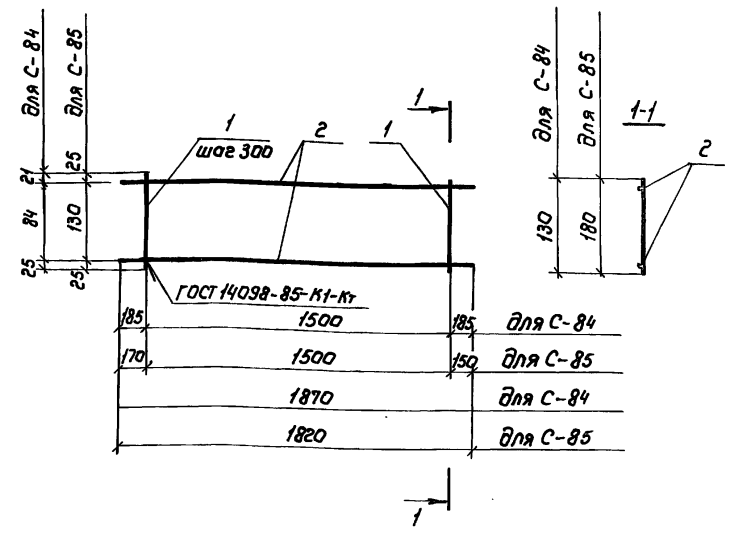
3.820.1-73-15.01

Листов	Стация	Лист	Листов
	Р		1
в/о „Союзводпроект“			

Петля строповочная ПС-16

Копир: Марулина

Формат А4



Марка сетки	Поз	Наименование	Кол.	Масса ед. кг.	Масса сетки, кг
С-84	1	Ф6 А-I l=130	6	0,03	1,02
	2	Ф6 А-I l=1870	2	0,42	
С-85	1	Ф6 А-I l=180	6	0,04	1,04
	2	Ф6 А-I l=1820	2	0,4	

Арматура класса А-I по ГОСТ 5781-82

Разработ	Донская	Бос	15.04
Расчит	Кротова	Храч	
Пров.	Смирнов	Смирнов	
И.контр	Брагина	Бр	

3.820.1-73-15.02

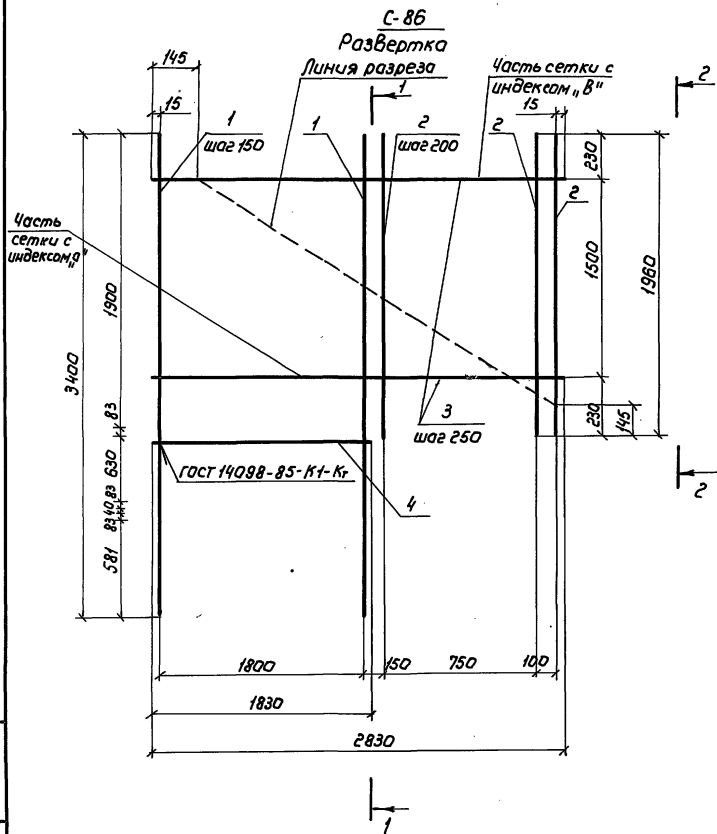
Листов	Стация	Лист	Листов
	Р		1
в/о „Союзводпроект“			

Сетка арматурная С-84; С-85

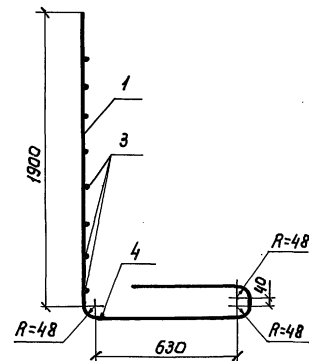
Копир: Марулина

23871 78

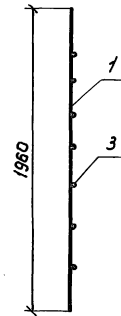
Формат А4



1-1
в согнутом виде



2-2



Марка сетки	Поз.	Наименование	Кол.	Масса ед. кг.	Масса сетки кг.
С-86	1	φ10 А-III ℓ= 3400	13	2,1	40,6
	2	φ10 А-III ℓ= 1960	7	1,21	
	3	φ6 А-I ℓ= 2830	7	0,63	
	4	φ6 А-I ℓ= 1800	1	0,4	
С-87	1	φ10 А-III ℓ= 3400	13	2,1	40,6
	2	φ10 А-III ℓ= 1960	7	1,21	
	3	φ6 А-I ℓ= 2830	7	0,63	
	4	φ6 А-I ℓ= 1800	1	0,4	

Арматура класса А-I и А-III по ГОСТ 5781-82

С-86 изображено

С-87 зеркальное отражение

Разраб.	Донская	Дол	15.04
Рассчит.	Кротова	Жура	
Пров.	Смирнов	Смирнов	
И.контр.	Бравина	Тул	

3.820.1-73-15.03

Сетка арматурная
С-86, С-87

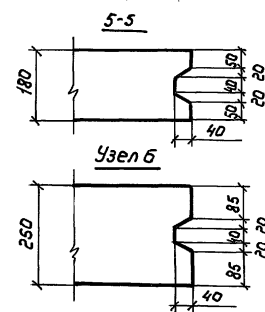
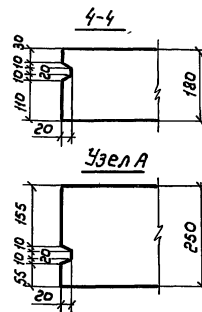
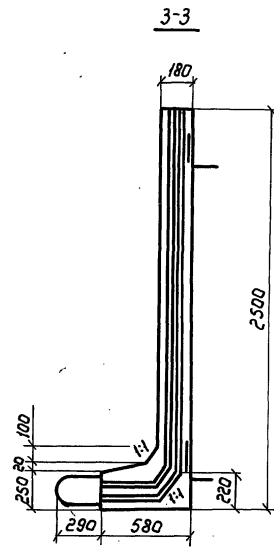
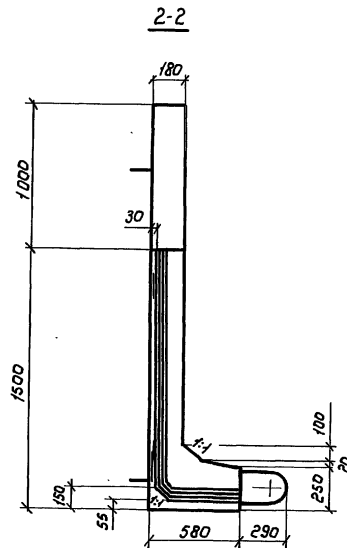
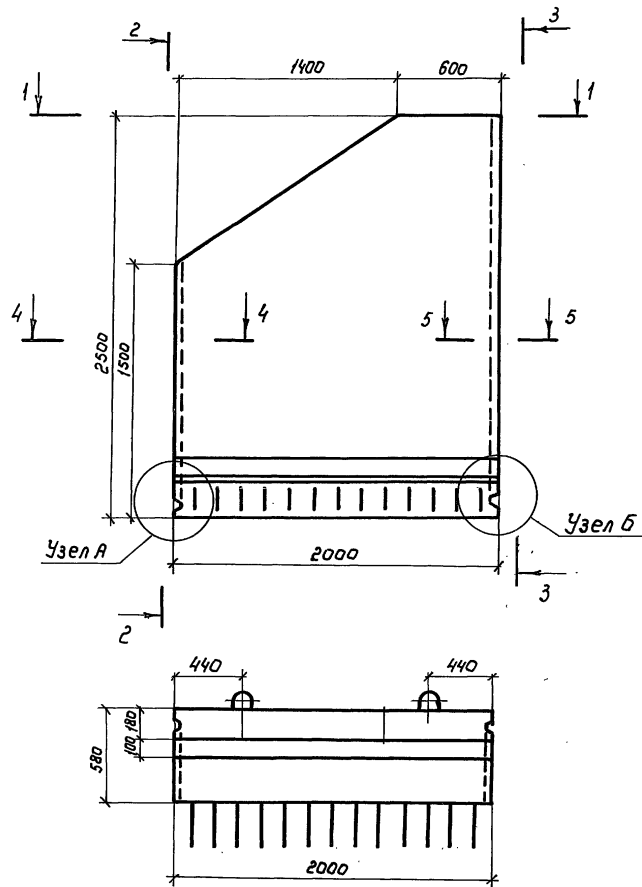
Стация	Лист	Листов
Р	1	1

в/о «Союзводпроект»

Копир: Марулина

23894 79

Формат А3



НГ25 изображено
НГ25^а зеркальное отражение

Разраб	Донская	Дет. 1504
Расчит	Кротова	Кротова
Пров	Смирнов	Смирнов
Н.контр.	Брагина	Брагина

3. 820.1 - 73 - 16.00 Ф4

Г-образная конструкция
НГ25-1: НГ25^а-1
НГ25-2: НГ25^а-2
опалубочный чертеж

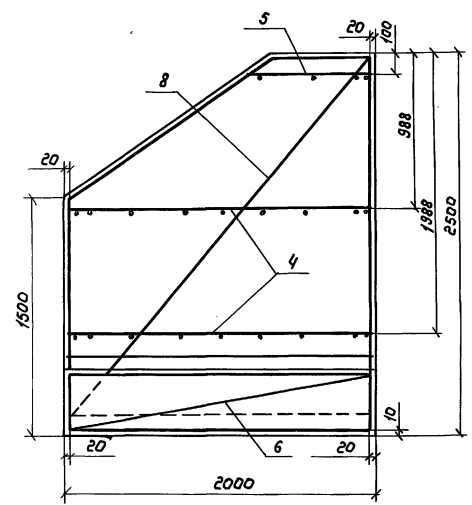
Сталь	Лист	Листов
Р		1
в/о „Согазводпроект“		

Копир: Марулина

23871 80

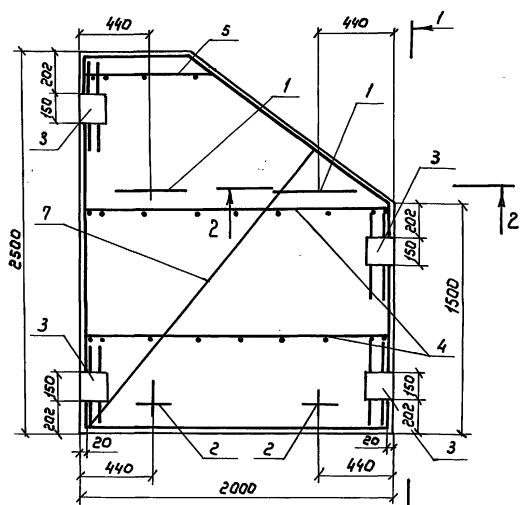
Формат А3

Схема армирования по внутренней грани

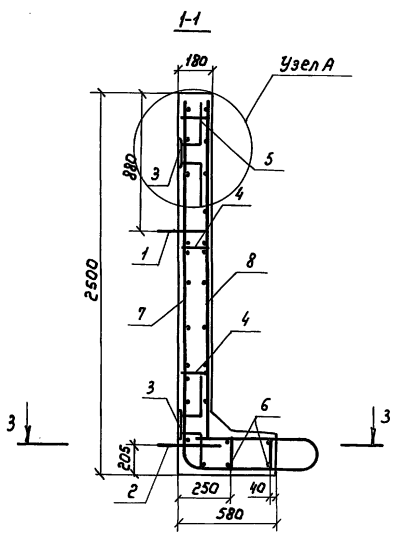


3-3

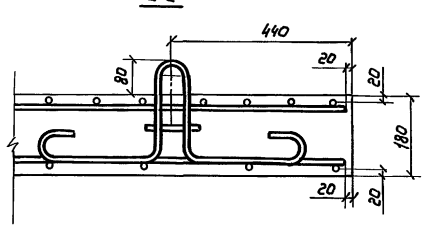
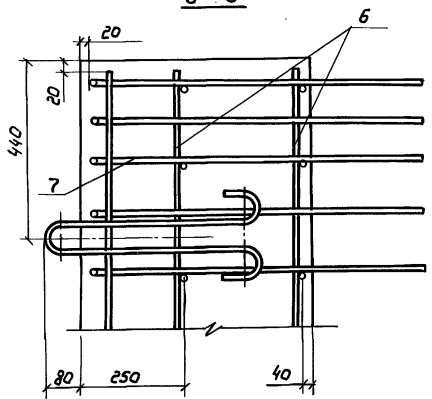
Схема армирования по внешней грани



2-2



Узел А повернуто



НГ25-1; НГ25-2; - изображено
НГ25^а-1; НГ25^а-2- зеркальное
отражение

Спецификация см. лист 2

Разраб.	Донская	Дан	1504
Расчет	Кратова	Зна	
Пров.	Смирнов	Смирн	
Н.контр.	Брагина	Тул	

3.820.1-73 - 16.00

Г-образная конструкция НГ25-1; НГ25 ^а -1; НГ25-2; НГ25 ^а -2 Сборочный чертеж	Стадия	Лист	Листов
	Р	1	2

И/О «Союзводпроект»

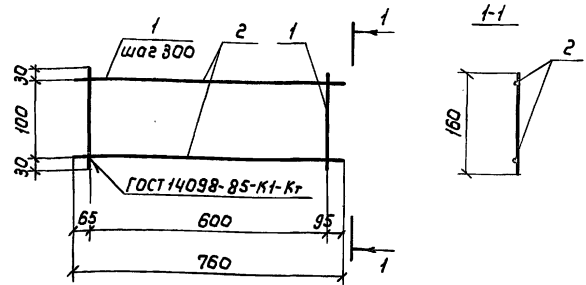
Копир: Марулина

23874, 81 Формат А3

Шифр № листа, Листов и Дата вводимый №

Марка конструкции	Поз.	Наименование	Кол.	Обозначение документа	Масса конструкции кг
НГ 25-1	1	Петля строповочная ПС-10	2	3. 820.1-73-07.01	2475
	2	ПС-4	2	3. 820.1-73-02.01	
	3	Изделие закладное МН-4	4	3. 820.1-73-07.02	
	4	Сетка арматурная С-26	2	3. 820.1-73-07.03	
	5	С-88	1	3. 820.1-73-16.01	
	6	С-27	2	3. 820.1-73-07.03	
	7	С-89	1	3. 820.1-73-16.02	
	8	С-90	1	3. 820.1-73-16.03	
НГ 25 ^а -1	Поз. 1,2,3,4,5,6 по НГ 25-1				2475
	7	Сетка арматурная С-91	1	3. 820.1-73-16.02	
НГ 25-2	Поз. 1,2,3,4,5,6,8 по НГ 25-1				2475
	7	Сетка арматурная С-93	1	3. 820.1-73-16.02	
НГ 25 ^а -2	Поз. 1,2,3,4,5,6,8 по НГ 25 ^а -1				2475
	7	Сетка арматурная С-94	1	3. 820.1-73-16.02	

3. 820.1-73-16.00 Лист
2



Поз.	Наименование	Кол.	Масса ед. кг.	Масса сетки кг
1	Ф 6 А-I l = 160	3	0,04	0,46
2	Ф 6 А-I l = 760	2	0,17	

Арматура класса А-I по ГОСТ 5781-82

Изм. № подл.	Дата	Подпись и дата	Исполн.	Взам. инв. №	3. 820.1-73-16.01
Изм. № подл.	Дата	Подпись и дата	Исполн.	Взам. инв. №	3. 820.1-73-16.01
Изм. № подл.	Дата	Подпись и дата	Исполн.	Взам. инв. №	3. 820.1-73-16.01
Изм. № подл.	Дата	Подпись и дата	Исполн.	Взам. инв. №	3. 820.1-73-16.01

Сетка арматурная С-88

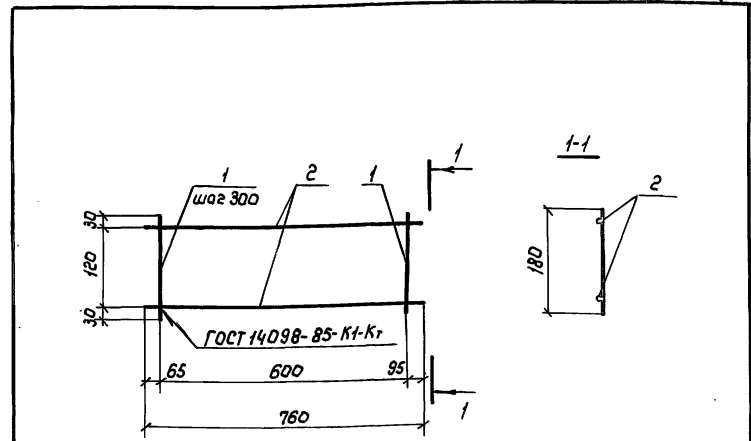
Стадия	Лист	Листов
Р	1	1

в/о „Союзводпроект“

Копир: Жарулина 23871 82 Формат А3

Изм. № подл. Дата Подпись и дата Исполн. Взам. инв. №

Марка сетки	Поз.	Наименование	Кол.	Масса ед. кг	Масса сетки, кг
С-89	1	φ 12 А-III ℓ = 2970	1	2,64	47,49
	2	φ 12 А-III ℓ = 4300	2	3,82	
	3	φ 12 А-III ℓ = 4175	1	3,71	
	4	φ 12 А-III ℓ = 3960	1	3,52	
	5	φ 12 А-III ℓ = 3740	1	3,32	
	6	φ 12 А-III ℓ = 3540	1	3,14	
	7	φ 12 А-III ℓ = 3340	6	2,97	
	8	φ 12 А-III ℓ = 2010	1	1,78	
	9	φ 6 А-I ℓ = 1960	7	0,44	
	10	φ 6 А-I ℓ = 1620	1	0,36	
	11	φ 6 А-I ℓ = 1270	1	0,28	
	12	φ 6 А-I ℓ = 920	1	0,20	
С-91	Поз. с 1 по 12 по С-89				47,49
С-93	1	φ 10 АγIV с ℓ = 2970	1	1,83	34,16
	2	φ 10 АγIV с ℓ = 4300	2	2,65	
	3	φ 10 АγIV с ℓ = 4175	1	2,58	
	4	φ 10 АγIV с ℓ = 3960	1	2,44	
	5	φ 10 АγIV с ℓ = 3740	1	2,31	
	6	φ 10 АγIV с ℓ = 3540	1	2,18	
	7	φ 10 АγIV с ℓ = 3340	6	2,06	
	8	φ 10 АγIV с ℓ = 2010	1	1,24	
	9	φ 6 А-I ℓ = 1960	7	0,44	
	10	φ 6 А-I ℓ = 1620	1	0,36	
	11	φ 6 А-I ℓ = 1270	1	0,28	
	12	φ 6 А-I ℓ = 920	1	0,20	
С-94	Поз с 1 по 12 по С-93				34,16
Арматура класса А-I и А-III по ГОСТ 5781-82					
Арматура класса Аγ-IV с по ГОСТ 10884-81					
3.820.1-73-16.02					Лист 2



Поз.	Наименование	Кол.	Масса ед. кг	Масса сетки, кг
1	φ 6 А-I ℓ = 180	3	0,04	0,46
2	φ 6 А-I ℓ = 760	2	0,17	

Арматура класса А-I по ГОСТ 5781-82

Шиф. № по вкл.	Исполн. и дата	Разр.	Донская	Длина	15,04
		Рассчит	Кротова	Кротова	
		Пров.	Стурнов	Стурнов	
		И. контр.	Бравина	Бравина	

3.820.1-73-17.01

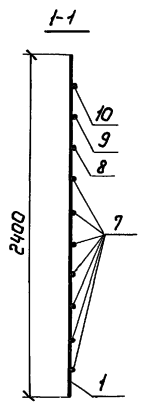
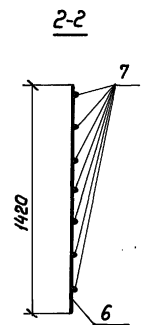
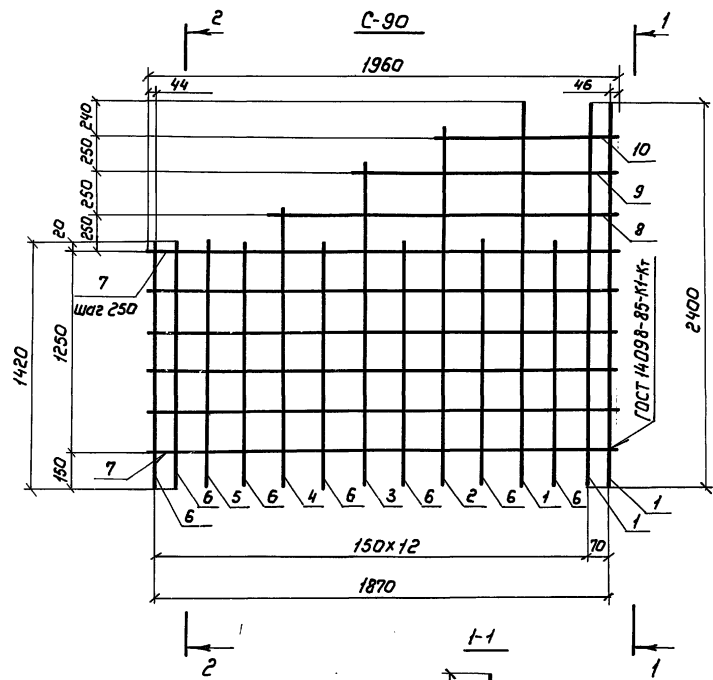
Сетка арматурная		Стандия	Лист	Листов
С-95		Р	1	1

8/0, «Созводпроект»

Копир: Марулина

23874 84

формат А4



Марка сетки	Поз.	Наименование	Кол.	Масса ед.кг.	Масса сетки кг.
С-90	1	φ 8 А-III ℓ = 2400	3	0,95	13,1
	2	φ 8 А-III ℓ = 2080	1	0,82	
	3	φ 8 А-III ℓ = 1860	1	0,74	
	4	φ 8 А-III ℓ = 1650	1	0,65	
	5	φ 8 А-III ℓ = 1540	1	0,61	
	6	φ 8 А-III ℓ = 1420	7	0,56	
	7	φ 6 А-I ℓ = 1960	6	0,44	
	8	φ 6 А-I ℓ = 1620	1	0,36	
	9	φ 6 А-I ℓ = 1270	1	0,28	
	10	φ 6 А-I ℓ = 920	1	0,20	
С-92		поз. 1, 2, 3, 4, 5, 6, 7, 8, 9, 10	по	С-74	13,1

Арматура класса А-III и А-I по ГОСТ 5781-82

С-90 изображено

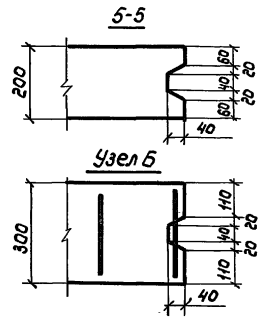
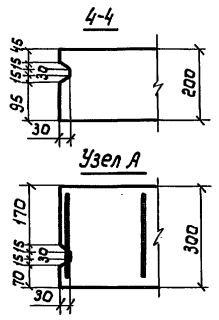
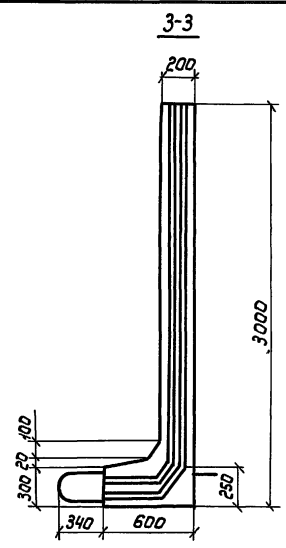
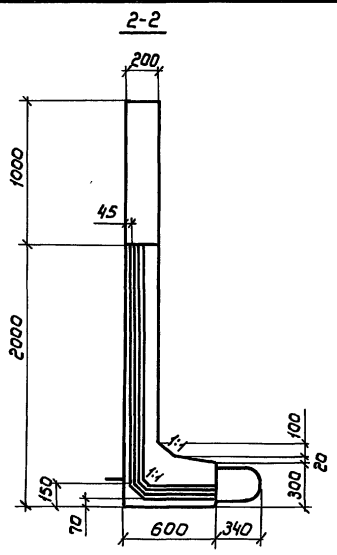
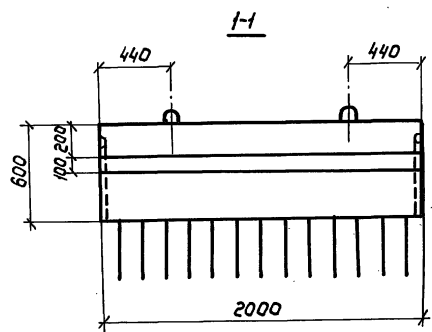
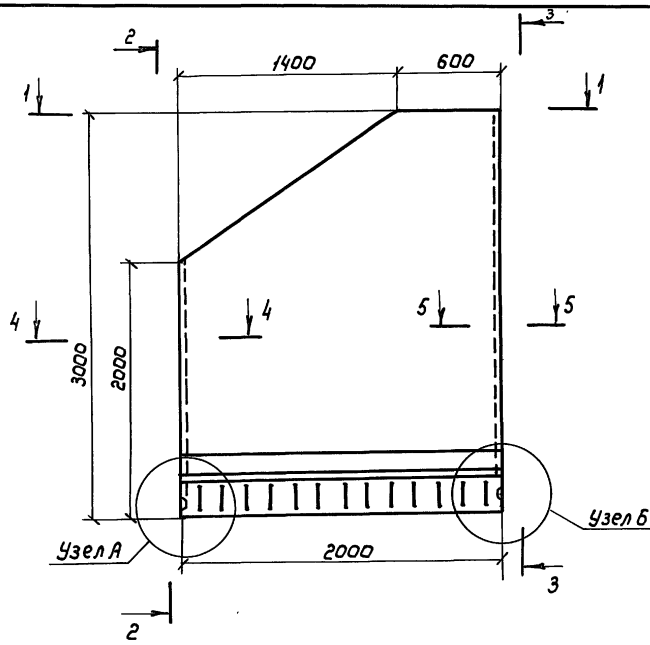
С-92 зеркальное отражение

Шкв. № рабл. Подпись и дата

Разраб.	Донская	Фел	15.01	3. 820.1 -73 -16.03		
Рассчит.	Кротова	Зуб				
Пров.	Смирнов	Смирнов				
И.контр.	Брагина	Тус		Сетка арматурная С-90, С-92		
				Стация	Лист	Листов
				Р		1
				в/о „Солнцводпроект“		

Исполн: Марулина

23871 85 Формат А5



НГ 30 изображена
НГ 30^а зеркальное отражение

Разраб.	Донская	Дил	5.04
Расчит	Кротова	Лидя	
Провер	Смирнов	Смирнов	
Н.контр.	Бровина	Три	

3. 820.1-73-17.00 Ф4

Г-образная конструкция
НГ 30-1; НГ 30^а-1;
НГ 30-2; НГ 30^а-2
Опалубочный чертеж

Студия	Лист	Листов
Р		1
в/о, Союзводпроект"		

Инв. № подл. Подпись и дата. Взам. инв. №

Схема армирования по внутренней грани

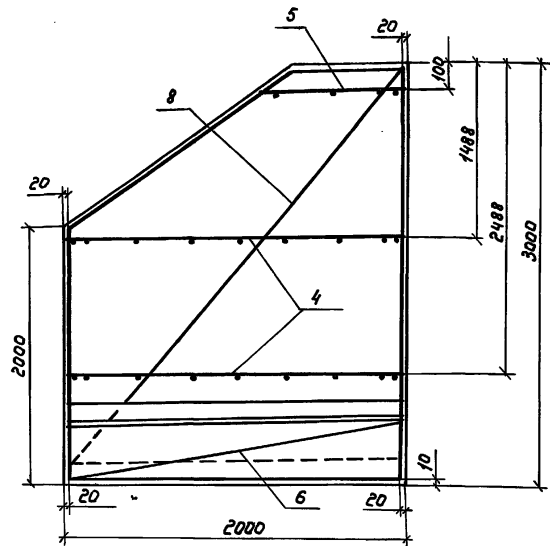
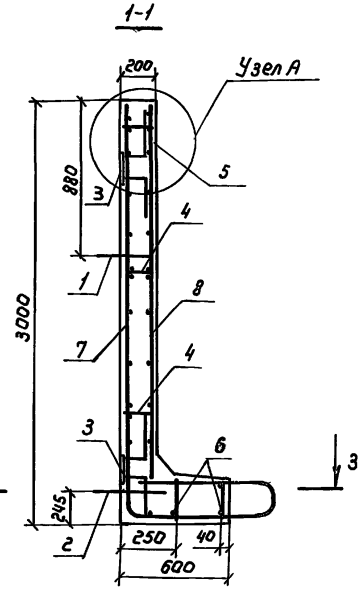
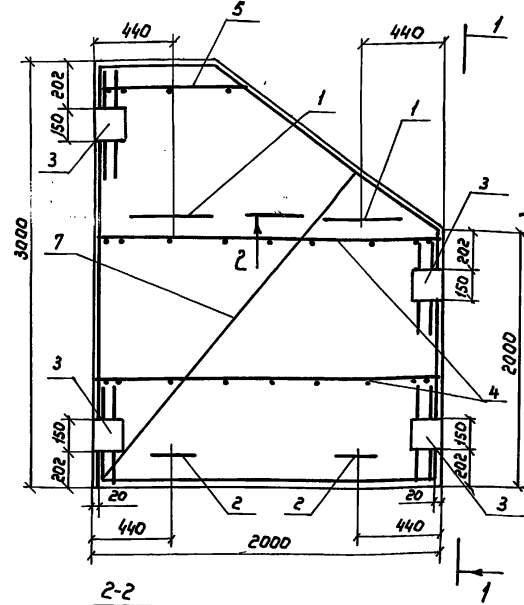
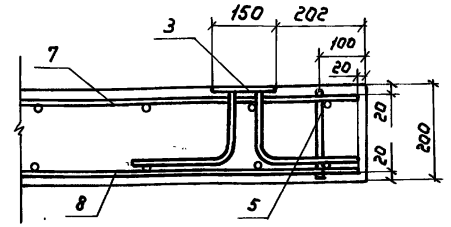


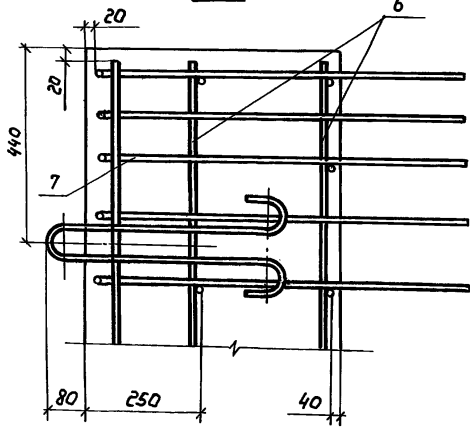
Схема армирования по внешней грани



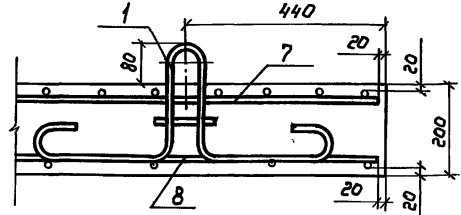
Узел А повернуто



3-3



2-2



НГЗ0-1; НГЗ0-2 - изображено
 НГЗ0^а-1; НГЗ0^а-2 - зеркальное отражение
 спецификацию
 см лист 2

Разроб.	Донская	Дем	15.04
Расчит	Кротава	Кротава	
Пров.	Смирнов	Смирнов	
И.контр.	Бразина	Бразина	

3.820.1-73-17.00

Г-образная конструкция
 НГЗ0-1; НГЗ0^а-1
 НГЗ0-2; НГЗ0^а-2
 Сборочный чертеж

Стадия	Лист	Листов
Р	1	2

В/а, Союзводпроект

Копир: Марулина

23891 87

Формат А3

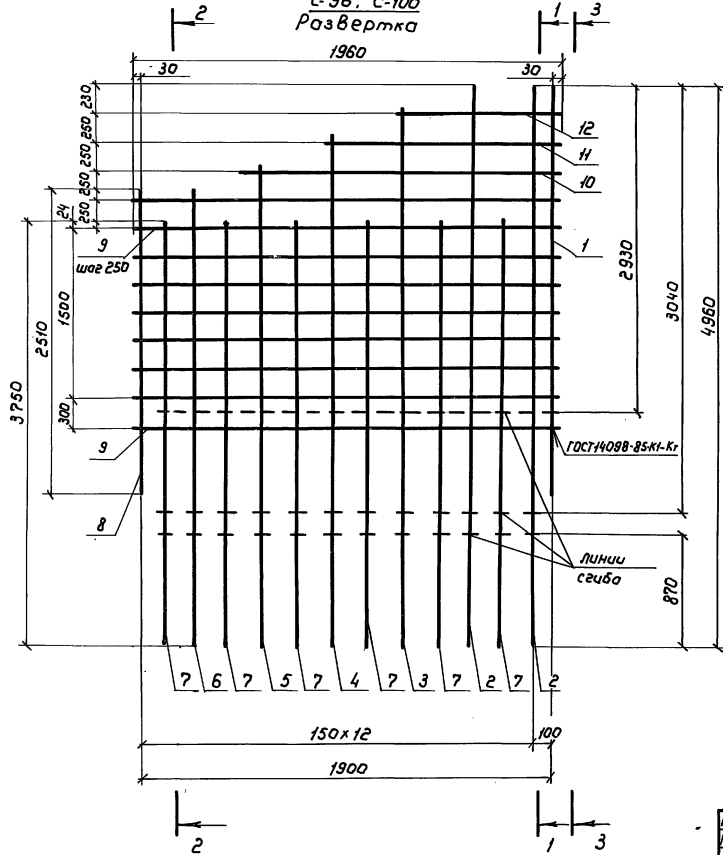
Шиф. № подл. Подпись и дата

Взам. инв. №

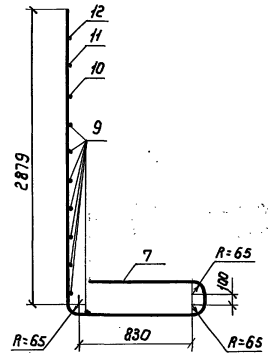
Марка конструкции	Поз.	Наименование	Кол.	Обозначение документа	Масса сетки, кг
НГЗ0-1	1	Петля строповочная ПС-11	2	3.820.1-73-08.02	330.0
	2	ПС-4	2	3.820.1-73-02.01	
	3	Цапельце закладное МН-5	4	3.820.1-73-08.03	
	4	Сетка арматурная С-34	2	3.820.1-73-08.04	
	5	С-95	1	3.820.1-73-17.01	
	6	С-35	2	3.820.1-73-08.04	
	7	С-96	1	3.820.1-73-17.02	
	8	С-97	1	3.820.1-73-17.03	
НГЗ0 ^а -1	Поз.1,2,3,4,5,6 по НГЗ0-1				3300
	7	Сетка арматурная С-98	1	3.820.1-73-17.02	
	8	С-99	1	3.820.1-73-17.03	
НГЗ0-2	Поз.1,2,3,4,5,6,8 по НГЗ0-1				3300
	7	Сетка арматурная С-100	1	3.820.1-73-17.02	
НГЗ0 ^а -2	Поз.1,2,3,4,5,6,8 по НГЗ0-1 ^а				3300
	7	Сетка арматурная С-101	1	3.820.1-73-17.02	
3.820.1-73-17.00					Лист 2

Марка сетки	Поз.	Наименование	Кол.	Масса ед. кг.	Масса сетки, кг
С-96	1	φ 14 А-III ℓ= 3470	1	4,19	73,00
	2	φ 14 А-III ℓ= 4960	2	6,00	
	3	φ 14 А-III ℓ= 4835	1	5,84	
	4	φ 14 А-III ℓ= 4620	1	5,58	
	5	φ 14 А-III ℓ= 4400	1	5,32	
	6	φ 14 А-III ℓ= 4190	1	5,06	
	7	φ 14 А-III ℓ= 3750	6	4,53	
	8	φ 14 А-III ℓ= 2510	1	3,03	
	9	φ 6 А-I ℓ= 1960	9	0,44	
	10	φ 6 А-I ℓ= 1620	1	0,36	
	11	φ 6 А-I ℓ= 1270	1	0,28	
	12	φ 6 А-I ℓ= 920	1	0,20	
С-98	Поз.с1 по 12 по С-78				73,00
С-100	1	φ 12 А-IVс ℓ= 3470	1	3,08	54,91
	2	φ 12 А-IVс ℓ= 4960	2	4,40	
	3	φ 12 А-IVс ℓ= 4835	1	4,29	
	4	φ 12 А-IVс ℓ= 4620	1	4,10	
	5	φ 12 А-IVс ℓ= 4400	1	3,91	
	6	φ 12 А-IVс ℓ= 4190	1	3,72	
	7	φ 12 А-IVс ℓ= 3750	6	3,33	
	8	φ 12 А-IVс ℓ= 2510	1	2,23	
	9	φ 6 А-I ℓ= 1960	9	0,44	
	10	φ 6 А-I ℓ= 1620	1	0,36	
	11	φ 6 А-I ℓ= 1270	1	0,28	
	12	φ 6 А-I ℓ= 920	1	0,20	
С-101	Поз.с1 по 12 по С-82				54,91
Арматура класса А-I и А-III по ГОСТ 5781-82 Арматура класса А-IVс по ГОСТ 10884-82					
3.820.1-73-17.02					Лист 2

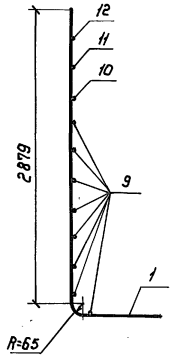
С-96; С-100
Развертка



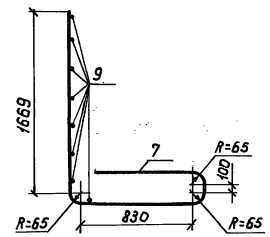
1-1
в согнутом виде



3-3
в согнутом виде



2-2
в согнутом виде



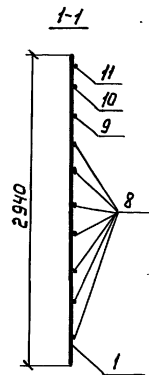
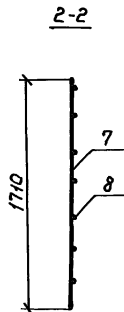
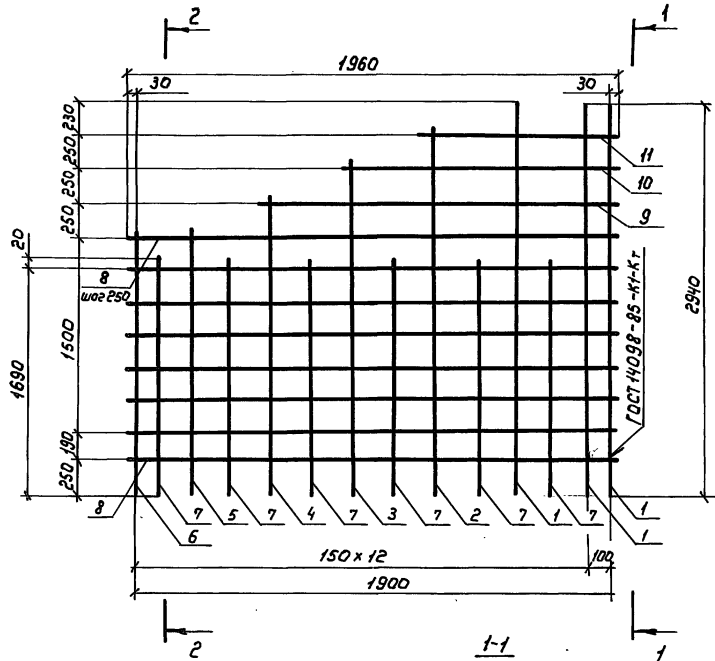
Спецификацию см. лист 2

Инв. № рабл. Подпись и дата Взам. инв. №

С-96; С-100 изображено
С-98; С-101 зеркальное отражение

Разраб.	Данская	Даш	10.04	3. 820.1-73-17.02			
Расчет	Кротова	Жу					
Пров.	Смирнов	Смирнов		Сетка арматурная			
				С-96; С-98; С-100	Стади	Лист	Листов
				С-101	Р	1	2
И.контр.	Брагина	Тру		в/о «Сазаводпроект»			

C-97



Марка сетки	Поз.	Наименование	Кол.	Масса ед. кг	Масса сетки, кг
C-97	1	φ 10 А-III ℓ= 2940	3	1,81	23,5
	2	φ 10 А-III ℓ= 2815	1	1,74	
	3	φ 10 А-III ℓ= 2600	1	1,6	
	4	φ 10 А-III ℓ= 2380	1	1,47	
	5	φ 10 А-III ℓ= 2170	1	1,34	
	6	φ 10 А-III ℓ= 1960	1	1,21	
	7	φ 10 А-III ℓ= 1710	6	1,06	
	8	φ 6 А-I ℓ= 1960	8	0,44	
	9	φ 6 А-I ℓ= 1620	1	0,36	
	10	φ 6 А-I ℓ= 1270	1	0,28	
	11	φ 6 А-I ℓ= 920	1	0,20	
C-99		Поз. с1 по 11 по C-79			23,5

Арматура класса А-I и А-III по ГОСТ 5781-82

C-97 - изображено

C-99 - зеркальное отражение

Шифр, № подл., Подпись и дата, Взам.инв. №

Разраб.	Донская	Дел.	10.04
Рассчит.	Кротов	Упр.	
Пров.	Смирнов	Смирнов	
И.контр.	Брагина	Брагина	

3. 820.1-73-17.03

Сетка арматурная
C-97 ; C-99

Стадия	Лист	Листов
Р		1
В/о „Согюзводпроект“		

Марка изделия	Изделия арматурные																		Изделия закладные								Общий расход					
	Арматура класса																		Арматура класса		Прокат марки				всего	Общий расход						
	A-I						A-III						A-IVc						всего	A-III		BСтЗ пс 6										
	ГОСТ 5781-82						ГОСТ 5781-82						ГОСТ 10884-81							всего	ГОСТ 5781-82				ГОСТ 103-76							
φ6	φ8	φ10	φ12	φ14	φ16	φ18	φ20	Утово	φ6	φ8	φ10	φ12	φ14	φ16	φ18	φ20	Утово	φ10	φ12		φ14	φ16	φ18	Утово	φ8		φ10	φ16	Утово	6х150	8х150	12х180
Г10.30-1			2,5	2,0				4,5	13,3								13,3							17,8	0,8		0,8	3,4		3,4	4,2	22,0
Г10.30-2			2,5	2,0				4,5	6,5	120							18,5							23,0	0,8		0,8	3,4		3,4	4,2	27,2
Г10.60-1				4,1	3,1			7,2	13,6	24,4							38,0							45,2	0,8		0,8	3,4		3,4	4,2	49,4
Г10.60-2				4,1	3,1			7,2		48,6							48,6							55,8	0,8		0,8	3,4		3,4	4,2	60,0
Г12.30-1			2,5	2,0				4,5	15,1								15,1							19,6	0,8		0,8	3,4		3,4	4,2	23,8
Г12.30-2			2,5	2,0				4,5	7,3	14,0							21,3							25,8	0,8		0,8	3,4		3,4	4,2	30,0
Г12.60-1				4,1		4,4		8,5	15,6	26,9							42,5							51,0	0,8		0,8	3,4		3,4	4,2	55,2
Г12.60-2				4,1		4,4		8,5		54,9							54,9							63,4	0,8		0,8	3,4		3,4	4,2	67,6
Г15.30-1	14,3			4,1	3,1			21,5	3,6	18,6							22,2							43,7	2,8	2,8	4,0		4,0	6,8	50,5	
Г15.30-2	14,3			4,1	3,1			21,5	3,6		29,2						32,8							54,3	2,8	2,8	4,0		4,0	6,8	61,1	
Г15.30-3	14,3			4,1	3,1			21,5		9,4	42,0						51,4							72,9	2,8	2,8	4,0		4,0	6,8	79,7	
Г20.30-1	19,7				6,5	4,4		30,6	7,4		37,4						44,8							75,4	2,9	2,9	4,0		4,0	6,9	82,3	
Г20.30-2-1	19,7				6,5	4,4		30,6		15,6	53,8						69,4							100,0	2,9	2,9	4,0		4,0	6,9	106,9	
Г20.30-2-2	19,7				6,5	4,4		30,6		15,6						37,4	15,6	37,4						83,6	2,9	2,9	4,0		4,0	6,9	90,5	
Г25.20-1-1	15,2				6,5	4,4		26,1		11,3	46,0						57,3							83,4	2,9	2,9	4,0		4,0	6,9	90,3	
Г25.20-1-2	15,2				6,5	4,4		26,1		11,3							14,3	32,0					32,0	69,4	2,9	2,9	4,0		4,0	6,9	76,3	
Г25.20-2-1	15,2				6,5	4,4		26,1			21,3	62,6					83,9							110,0	2,9	2,9	4,0		4,0	6,9	116,9	
Г25.20-2-2	15,2				6,5	4,4		26,1			21,3						21,3	46,0					46,0	93,4	2,9	2,9	4,0		4,0	6,9	100,3	
Г30.20-1-1	17,1				6,5		6,2	29,8			21,2	71,6					92,8							122,6	2,9	2,9	4,0		4,0	6,9	129,5	
Г30.20-1-2	17,1				6,5		6,2	29,8			21,2						21,2	52,6					52,6	103,6	2,9	2,9	4,0		4,0	6,9	110,5	
Г30.20-2-1	17,1				6,5		6,2	29,8			36,9	93,5					130,4							160,4	2,9	2,9	4,0		4,0	6,9	167,3	
Г30.20-2-2	17,1				6,5		6,2	29,8			36,9						36,9		71,6				71,6	133,3	2,9	2,9	4,0		4,0	6,9	145,2	

Инв. № подл. Подпись и дата
Взам. инв. №

Разр.в.	Донская	Дем.	10.04
Рассчит.	Кротова	Ено.	
Пров.	Смирнов	Смирнов	
И.контр.	Брагина	Эт.	

3. 820. 1-73-00.00. РС

ведомость расхода стали (кг)

Лист	Листов
Р	1 2

в/о «Солнцевпроект»

Марка конструкции	Изделия арматурные																			Изделия закладные							Общий расход												
	Арматура класса																			всего	Арматура класса		Прокат марки			всего													
	А-I						А-III						АТ-IV с								А-III	ВСтЗ ПСБ																	
	ГОСТ 5781-82						ГОСТ 5781-82						ГОСТ 10884-81									ГОСТ 5781-82		ГОСТ 103-76															
	Ф6	Ф8	Ф10	Ф12	Ф14	Ф16	Ф18	Ф20	Утого	Ф6	Ф8	Ф10	Ф12	Ф14	Ф16	Ф18	Ф20	Утого	Ф10		Ф12	Ф14	Ф16	Ф18	Утого			Ф10	Ф16	Утого	6х150	8х150	13х180	Утого					
Г15.30-1*	15,0			4,1	3,1			22,2	3,6	18,2							21,8								44,0	2,8	2,8	4,0		4,0	6,8	50,8							
Г15.30-2*	15,0			4,1	3,1			22,2	3,6		27,9						31,5								53,7	2,8	2,8	4,0		4,0	6,8	60,5							
Г15.30-3*	15,0			4,1	3,1			22,2		9,4		40,0					49,4								71,6	2,8	2,8	4,0		4,0	6,8	78,4							
Г20.30-1*	20,4				6,5	4,4		31,3	7,4		35,9						43,3								74,6	2,9	2,9	4,0		4,0	6,9	81,5							
Г20.30-2*	20,4				6,5	4,4		31,3		15,6		51,6					67,2								98,5	2,9	2,9	4,0		4,0	6,9	105,4							
Г25.20-1*	15,6				6,5	4,4		26,5		11,3		41,9					53,2								79,7	2,9	2,9	4,0		4,0	6,9	86,6							
Г25.20-2*	15,6				6,5	4,4		26,5			21,3		57,0				78,3								104,8	2,9	2,9	4,0		4,0	6,9	111,7							
Г30.20-1*	17,5				6,5		6,2	30,2			21,2		65,2				86,4								116,6	2,9	2,9	4,0		4,0	6,9	123,5							
Г30.20-2*	17,5				6,5		6,2	30,2				36,9		85,1			122,0								152,2	2,9	2,9	4,0		4,0	6,9	159,1							
Г20.20-1	12,6	8,5		4,2		4,4		29,7				24,4		74,9			99,3								129,0	2,9	9,1	12,0	5,2	12,6	17,8	29,8	158,8						
Г20.20-2	12,6	8,5		4,2		4,4		29,7										17,0		57,3				74,3	104,0	2,9	9,1	12,0	5,2	12,6	17,8	29,8	133,8						
Г25.20-3-1	13,5	10,0			6,5		6,2	36,2					41,6		108,9		150,5								186,7	2,9	9,1	12,0	5,2	12,6	17,8	29,8	216,5						
Г25.20-3-2	13,5	10,0			6,5		6,2	36,2											30,6		86,0			116,6	152,8	2,9	9,1	12,0	5,2	12,6	17,8	29,8	182,6						
Г30.20-3-1	14,4	11,6			6,5			8,7	41,2					65,4		153,0	218,4								259,6	2,9	9,1	12,0	5,2	12,6	17,8	29,8	289,4						
Г30.20-3-2	14,4	11,6			6,5			8,7	41,2																		50,1		123,4	173,5	214,7	2,9	9,1	12,0	5,2	12,6	17,8	29,8	244,5
НГ15	4,4		2,0					6,4	7,1								7,1								13,5	1,4	1,4	2,0		2,0	3,4	16,9							
НГ15 ^а	4,4		2,0					6,4	7,1								7,1								13,5	1,4	1,4	2,0		2,0	3,4	16,9							
НГ20	7,9			3,2				11,1			35,8						35,8								46,9	1,5	1,5	2,0		2,0	3,5	50,4							
НГ20 ^а	7,9			3,2				11,1			35,8						35,8								46,9	1,5	1,5	2,0		2,0	3,5	50,4							
НГ25-1	12,6				6,5			19,1		9,6		43,6					53,2								72,3	2,9	2,9	4,0		4,0	6,9	79,2							
НГ25 ^а -1	12,6				6,5			19,1		9,6		43,6					53,2								72,3	2,9	2,9	4,0		4,0	6,9	79,2							
НГ25-2	12,6				6,5			19,1		9,6							9,6	30,3						30,3	59,0	2,9	2,9	4,0		4,0	6,9	65,9							
НГ25 ^а -2	12,6				6,5			19,1		9,6							9,6	30,3						30,3	59,0	2,9	2,9	4,0		4,0	6,9	65,9							
НГ30-1	14,6				6,5			21,1			19,2		68,2				87,4								108,5	2,9	2,9	4,0		4,0	6,9	115,4							
НГ30 ^а -1	14,6				6,5			21,1			19,2		68,2				87,4								108,5	2,9	2,9	4,0		4,0	6,9	115,4							
НГ30-2	14,6				6,5			21,1			19,2						19,2		50,1						90,4	2,9	2,9	4,0		4,0	6,9	97,3							
НГ30 ^а -2	14,6				6,5			21,1			19,2						19,2		50,1						90,4	2,9	2,9	4,0		4,0	6,9	97,3							

Шв. № подл. / Подпись и дата / Взам. инв. №

3. 820.1-73 - 00.00РС

Исч.
2

Шв. № подл.